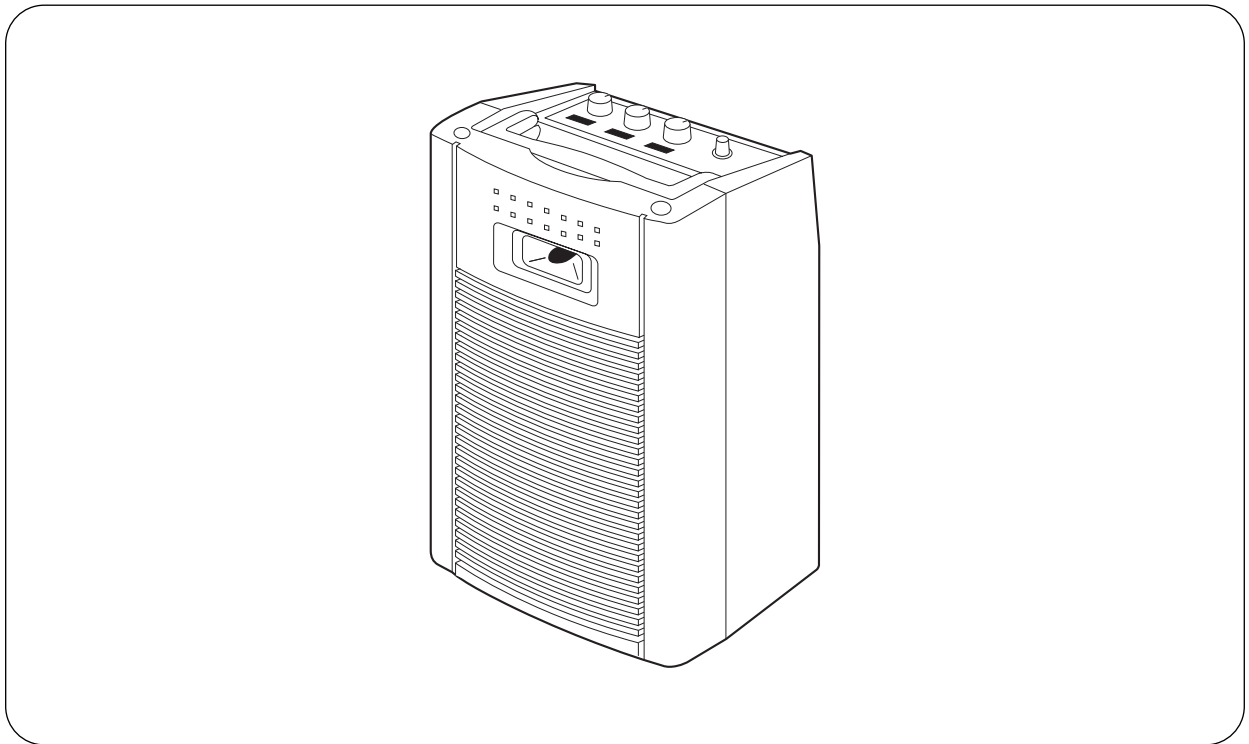


ワイヤレスアンプ

WA-1712、WA-1712C、WA-1712CD
WA-1812、WA-1812C、WA-1812CD



※ ワイヤレスチューナーユニットを増設する場合は、指定のものを使用してください。

ワイヤレスアンプの品番	増設チューナーユニットの品番	チューナーユニットの増設可能台数
WA-1712、WA-1712C、WA-1712CD	WTU-1720	2
WA-1812、WA-1812C、WA-1812CD	WTU-1820	2

このたびは、TOAワイヤレスアンプをお買い上げいただき、まことにありがとうございます。

正しくご使用いただくために、必ずこの取扱説明書をお読みになり、末長くご愛用くださいますようお願い申し上げます。

目次

安全上のご注意	3
ニカド蓄電池のリサイクルについて	5
概要	6
特長	6
本機を上手にご使用いただくために	7
各部の名称とはたらき	
上面、前面、後面	8
電源について	
家庭用電源（AC100 V）を使用するとき	10
乾電池を使用するとき	10
ニカド蓄電池（別売品NDC-0925）を使用するとき	11
有線マイクの使いかた	13
ワイヤレスマイクの使いかた	13
800 MHz帯ワイヤレスマイクのチャンネル呼称について	14
周波数の設定のしかた	14
ワイヤレスチューナーユニットの増設のしかた	16
トーンスイッチについて	17
CDプレーヤーの使いかた（WA-1712CD、WA-1812CDのみ）	
各部の名称とはたらき	18
CDプレーヤーをお使いになる前に	20
CD演奏のしかた	20
コンパクトディスクの取り扱いかた	24
カセットデッキの使いかた	
（WA-1712C、WA-1712CD、WA-1812C、WA-1812CDのみ）	
各部の名称とはたらき	25
再生のしかた	26
巻き戻しと早送りのしかた	27
録音のしかた	28
頭出し選曲のしかた	29
走行モードについて	30
お手入れのしかた	31
カセットテープについて	32
外部機器との接続のしかた	
外部スピーカーを使用するとき	33
他の演奏機器（音源機器）を使用するとき	34
外部アンプやカセットデッキ（録音）を使用するとき	34
故障かな？と思ったら	35
仕様	
WA-1712、WA-1812	37
WA-1712C、WA-1812C	38
WA-1712CD、WA-1812CD	39
著作権について	40

安全上のご注意

- ご使用前に、この欄を必ずお読みになり正しくお使いください。
- ここに示した注意事項は、安全に関する重大な内容を記載していますので、必ず守ってください。
- お読みになったあとは、いつでも見られる所に必ず保存してください。

表示について

ここでは、製品を安全に正しくお使いいただき、あなたや他の人々への危害や財産への損害を未然に防止するために、いろいろな表示をしています。内容をよく理解してから本文をお読みください。

図記号について

行為を禁止する記号			行為を強制する記号	
				
分解禁止	禁止	接触禁止	強制	電源プラグを抜く



警告

誤った取り扱いをすると、人が死亡または重傷を負う可能性が想定される内容を示しています。

設置・据付をするとき

水にぬらさない

本機に水が入ったりしないよう、また、ぬらさないようにご注意ください。火災・感電の原因となります。



禁止

指定外の電源電圧で使用しない

表示された電源電圧を超えた電圧で使用しないでください。火災・感電の原因となります。



禁止

電源コードを傷つけない

電源コードを傷つけたり、加工したり、熱器具に近づけたりしないでください。また、コードの上に重いものをのせないでください。火災・感電の原因となります。



禁止

不安定な場所に置かない

ぐらついた台の上や傾いた所など不安定な場所に置かないでください。落ちたり、倒れたりして、けがの原因となります。



禁止

落雷防止の対策をする

避雷針から5 m以上離し、避雷針の保護範囲（45°以内の角度）に置くなど落雷を防止する対策をしてください。落雷により、火災・感電・けがの原因となります。



強制

使用するとき

内部を開けない、改造しない

内部には電圧の高い部分があり、ケースを開けたり、改造したりすると、火災・感電の原因となります。内部の点検・調整・修理は販売店にご依頼ください。



分解禁止

液体の入った容器や小さな金属物を上に置かない

こぼれたり、中に入った場合、火災・感電の原因となります。



禁止



警告

誤った取り扱いをすると、人が死亡または重傷を負う可能性が想定される内容を示しています。

使用するとき

万一、異常が起きたら

次の場合、電源スイッチを切り、電源プラグを抜いて販売店にご連絡ください。そのまま使用すると、火災・感電の原因となります。

- 煙が出ている、変なにおいがするとき
- 内部に水や異物が入ったとき
- 落としたり、ケースを破損したとき
- 電源コードが傷んだとき（心線の露出、断線など）
- 音が出ないとき



電源プラグを抜け

内部に異物を入れない

本機の通風口やカセット・CD挿入口などから内部に金属類や燃えやすいものなど、異物を差し込んだり、落とし込んだりしないでください。火災・感電の原因となります。



禁止

雷が鳴ったらさわらない

屋外で使用中に雷が鳴り出したら直ちに使用をやめ、マイクロホンやワイヤレスアンプを体から遠ざけてください。感電の原因となります。



接触禁止



注意

誤った取り扱いをすると、人が傷害を負う可能性が想定される内容および物的損害のみの発生が想定される内容を示しています。

設置・据付をするとき

ぬれた手で電源プラグをさわらない

ぬれた手で電源プラグを抜き差ししないでください。感電の原因となることがあります。



禁止

電源コードを引っ張らない

電源プラグを抜くときは、電源コードを引っ張らないでください。コードが傷つき、火災・感電の原因となることがあります。必ずプラグを持って抜いてください。



禁止

移動させるときは電源プラグを抜く

差し込んだまま移動させるとコードが傷つき、火災・感電の原因となることがあります。



電源プラグを抜け

通風口をふさがない

通風口をふさぐと内部に熱がこもり、火災の原因となることがあります。



禁止

湿気やほこりの多い場所などに置かない

湿気やほこりの多い場所、直射日光のあたる場所や熱器具の近く、油煙や湯気のあたるような場所に置かないでください。火災・感電の原因となることがあります。



禁止

ハンドルを吊り下げて設置しない

ハンドルは本機を持ち運ぶときだけに使用してください。守らないと、落下して、けがの原因となることがあります。



禁止

注意

誤った取り扱いをすると、人が傷害を負う可能性が想定される内容および物的損害のみの発生が想定される内容を示しています。

使用するとき

電源を入れる前には音量を最小にする

音量を上げたまま電源を入れると、突然大きな音が出て、聴力障害などの原因となることがあります。



強制

長時間、音が歪んだ状態で使わない

スピーカーが発熱し、火災の原因となることがあります。



禁止

電池の液もれに注意する

長期間使用しないときや常時AC電源でご使用になるときは、電池を取り出しておいてください。

電池から液がもれて、火災・けが・周囲汚損の原因となることがあります。



強制

電源プラグやコンセント部の掃除をする

電源プラグを差ししてあるコンセント部にほこりがたまると、火災の原因となることがあります。定期的にコンセント部の掃除をしてください。

また、電源プラグは根元まで差し込んでください。



強制

お手入れの際、長期間使用しない場合の注意

お手入れのときや長期間本機をご使用にならないときは、安全のため電源スイッチを切り、電源プラグをコンセントから抜いてください。

守らないと、感電・火災の原因となることがあります。



電源プラグを抜く

電池の取り扱いに注意する

次のことを必ずお守りください。

守らないと、電池の液もれ・破裂により、火災・けがの原因となることがあります。

- ショート・分解・加熱をしたり、火の中に入れてたりしない。
- 新しい電池と古い電池を混ぜて使用しない。
- 充電式電池以外は充電しない。
- 電池に直接はんだ付けしない。
- 指定した電池を使用する。
- (+)と(-)に注意し、表示どおり正しく入れる。
- 直射日光・高温・高湿の場所を避けて保管する。



強制

製品の上に乗らない

本機に乗らないでください。

倒れたり、落ちたりして、けがの原因となることがあります。



禁止

ニカド蓄電池のリサイクルについて



ニカド蓄電池のリサイクルにご協力ください。

本機にはニカド蓄電池が使用できます。

ニカド蓄電池はリサイクルが可能な、貴重な資源です。

ニカド蓄電池の交換および使用済み製品の廃棄に際しては、ニカド蓄電池を取り出してリサイクルへご協力ください。

使用済みのニカド蓄電池は、捨てないで、お買い上げ店または当社営業所へ返却してください。

概要

WA-1712/1712C/1712CD は、定格出力 20 W、3 電源方式のポータブル型ワイヤレスアンプです。WA-1712C にはカセットテープデッキが、WA-1712CD にはコンパクトディスク (CD) プレーヤーとカセットテープデッキが付いています。

別売のチューナーユニット WTU-1720 が 3 台 (1 台内蔵、2 台増設可能) まで装着できます。

WA-1812/1812C/1812CD は、ダイバシティ方式を採用した定格出力 20 W、3 電源方式のポータブル型ワイヤレスアンプです。

WA-1812C にはカセットテープデッキが、WA-1812CD にはコンパクトディスク (CD) プレーヤーとカセットテープデッキが付いています。

別売のチューナーユニット WTU-1820 が 3 台 (1 台内蔵、2 台増設可能) まで装着できます。

各機器のハンドル部は抗菌処理を施しているのので、衛生上、安全に使用できます。

特長

● 高音質

20 cm メカニカル 2 ウェイのフルレンジタイプと、定指向性ホーンと組み合わせたピエゾドライバーとの組み合わせで、明瞭度のある高音質を実現しています。

● 長電池寿命

減電圧特性を重視した、実用域での低歪率化をはかった回路の採用により、長電池寿命を実現しています。

● マイク 4 本同時使用

ワイヤレスマイク 3 本と有線マイク 1 本、あるいはワイヤレスマイク 2 本と有線マイク 2 本が、同時に使えます。

● 多機能な CD プレーヤー内蔵 (WA-1712CD、WA-1812CD)

CD と CD-R が再生でき、1 曲リピート (繰り返し)、全曲リピート、A-B リピート、プログラム、イントロの各演奏ができます。

● 使いやすさの向上

- よく使う音量調節器は本体上面に配置し、CD プレーヤーの操作面は傾けて操作しやすくしています。
- カートリッジ式の電池ケースを採用しており、電池交換が簡単に行えます。
- バッテリーチェッカー機能 (LED の点滅) により、電池の交換時期が一目でわかります。

本機を上手にご使用いただくために

● 聞き手に正面を向ける

ハウリング*を起こりにくくするため、本機の正面（スピーカー面）を聞き手の方向に向けて設置してください。ハウリングが起きる場合は、マイクを本体から離すか、音量を下げて使用してください。

* スピーカーから出た音をマイクが拾ってしまい、その音をまたアンプが増幅し、さらにスピーカーが拡声するという一種のループ状態が生じて、キーンという音がすること。

● 設置場所について

床面よりも机の上など少し高い位置に設置した方がスピーカーからの音が明瞭に聞こえます。また、ワイヤレスマイクもより遠くまで使用することができます。

● デッドポイントについて

ワイヤレスマイクを移動しながら使用すると、電波の反射や干渉によってデッドポイントと呼ばれる、急に音がとぎれる場所が発生することがあります。デッドポイントを解消するためには、本機を壁や机から離すか、設置場所を1～2m動かしてください。

● 妨害電波源から離すこと

混信が発生したりワイヤレスマイクの電波が届きにくくなることがありますので、蛍光灯やパソコンなどの高周波雑音を発生する機器から本機を離して設置してください。

● ワイヤレスマイクとの距離について

ワイヤレスマイクと本機はなるべく3m以上離して使用してください。3m以内で使用すると雑音が発生したり、混信の原因になることがあります。

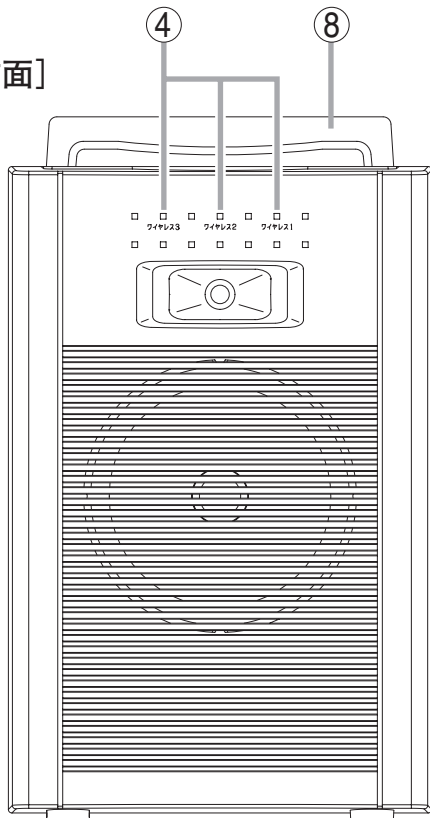
● お手入れについて

本機を清掃するときには、必ず電源を切ってから、乾いた布でふいてください。また、ひどい汚れは中性洗剤をしみこませた布を使用してください。ベンジン・シンナー・アルコール類・化学ぞうきんなどは絶対に使用しないでください。変形や変色の原因になります。

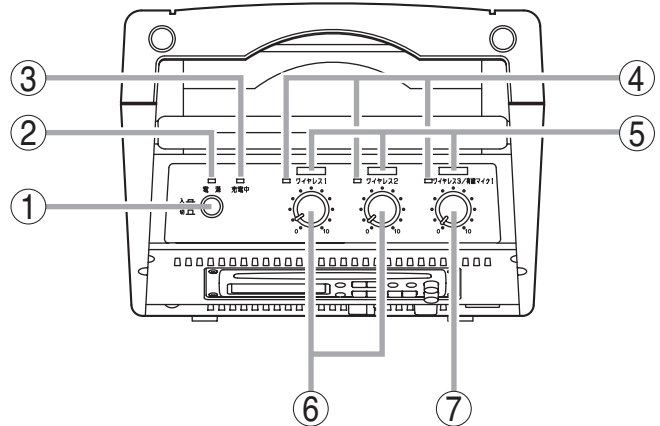
各部の名称とはたらき

※ 図はWA-1712CD/1812CDです。

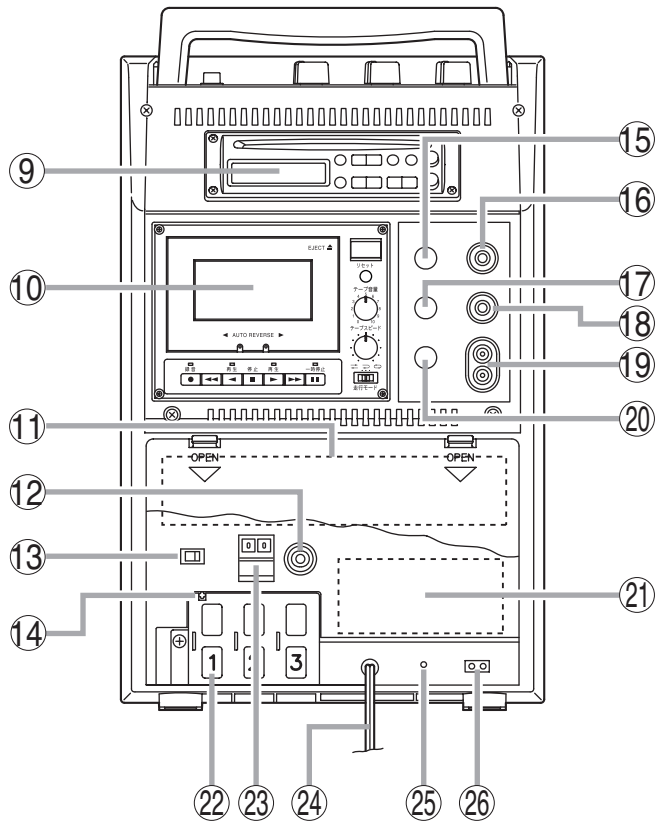
[前面]



[上面]



[後面]



1. 電源スイッチ [■：入、■：切]

押すと電源が入り、もう一度押すと電源が切れます。

2. 電源表示灯／バッテリーチェッカー (緑色)

電源スイッチを「入」にすると点灯します。乾電池またはニカド蓄電池を使用しているときに、電池が消耗してくると点滅します。

3. 充電表示灯 (赤色)

ニカド蓄電池を充電しているときに点灯します。

メ モ

充電表示灯は、充電が完了しても点灯したままです。

4. ワイヤレス受信表示灯 (オレンジ色)

ワイヤレスマイクの電波を受信すると点灯します。

5. カラーマーク貼付位置

使用するワイヤレスマイクと同じカラーマーク(付属品)を貼り付けます。

6. ワイヤレスマイク1、2音量つまみ

ワイヤレスマイク1と2の音量を調節します。
ワイヤレス2のチューナーユニットは別売です。
チューナーユニットを増設しないときは、ワイヤレス2の音量つまみは最小（反時計方向一杯）にしてください。

7. ワイヤレスマイク3／有線マイク1 音量つまみ

ワイヤレスマイク3の音量を調節します。
有線マイク1ジャック（16）に有線マイクを接続するとワイヤレス3が切れ、有線マイク1の音量調節になります。

8. ハンドル

本機を持ち運ぶときに、起こして使用します。



注意

ハンドルを吊り下げて設置しないでください。

守らないと、落下して、けがの原因となることがあります。

9. CDプレーヤーユニット

（WA-1712CD、WA-1812CDのみ）

※ 操作方法は、P. 18「CDプレーヤーの使いかた」をお読みください。

10. カセットデッキユニット

（WA-1712C、WA-1712CD、WA-1812C、WA-1812CDのみ）

※ 操作方法は、P. 25「カセットデッキの使いかた」をお読みください。

11. 電池ケース収納部

カートリッジ式の電池ケースを収納します。

※ 電池ケースの収納方法は、P. 10「乾電池を使用するとき」をお読みください。

12. 外部出力端子

カセットデッキや増設用の外部アンプに接続します。（0 dB*、5 kΩ、不平衡）

13. 内部スピーカー切換スイッチ [ON/OFF]

ON：内部スピーカーが使用できます。

OFF：内部スピーカーは使用できません。

☒ モ

外部スピーカー端子は内部スピーカー切換スイッチの位置に関係なく常にONです。

14. 設定用ドライバー

チューナーユニットのグループ・チャンネル番号を設定するときに使用します。

15. 音質調節つまみ

時計方向に回すと高音、反時計方向に回すと低音が強調されます。

16. 有線マイク1ジャック

有線マイクを接続します。（適合マイクインピーダンス 600 Ω、-48 dB*、不平衡）

ご注意

このジャックに有線マイクを接続すると、ワイヤレス3のマイクは使用できません。

17. 有線マイク2音量つまみ

有線マイク2ジャック（18）に接続したマイクの音量を調節します。

18. 有線マイク2ジャック

有線マイクを接続します。（適合マイクインピーダンス 600 Ω、-48 dB*、不平衡）

19. 外部入力端子（モノラル）

ポータブルCDプレーヤー、ラジカセなどを接続します。（-10 dB*、10 kΩ、不平衡、RCAピンジャック）

20. 外部入力音量つまみ

外部入力端子（19）に接続した機器の音量を調節します。

21. ニカド蓄電池（別売品：NDC-0925）

取り付け方法は、P. 11「ニカド蓄電池を使用するとき」をお読みください。

22. ワイヤレスチューナー収納部

別売のチューナーユニットを3台まで装着できます。（1台内蔵、2台増設可能）

※ 適用チューナーは、以下のとおりです。

WA-1712/1712C/1712CD：WTU-1720

WA-1812/1812C/1812CD：WTU-1820

23. 外部スピーカー端子

定格入力20 W以上、インピーダンス8～16 Ωのスピーカーを接続します。極性を間違えないように接続してください。

24. 電源コード

AC100 Vの電源コンセントに接続してください。コードの長さは5 mです。

25. サーキットブレーカー

押し込んだ位置が正常状態で、異常発生時は、飛び出した位置となります。

押し込むと復帰しますが、押ししても再び異常状態になるときは、販売店に修理を依頼してください。

26. ニカド蓄電池端子

別売の専用ニカド蓄電池（NDC-0925）を接続します。

* 0 dB = 1 V

電源について

本機は家庭用電源、乾電池、および専用ニカド蓄電池（NDC-0925）で使用できる3電源方式です。

■ 家庭用電源（AC100 V）を使用するとき

- 収納ケース内から電源コード（約5 m）を取り出し、コンセントに差し込んでください。
- 電源コードをコンセントから引き抜くときは、電源スイッチを切ってから抜いてください。

■ ご注意

- 電源スイッチが「切」の状態でも約1 Wの電力を消費しています。
- 使用しないときは電源コードをコンセントから抜いておいてください。

■ 乾電池を使用するとき

■ ご注意

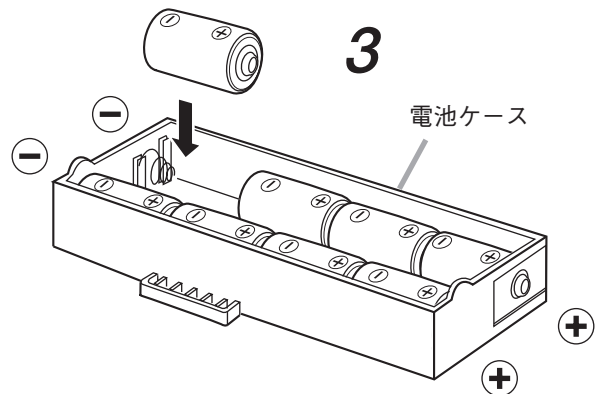
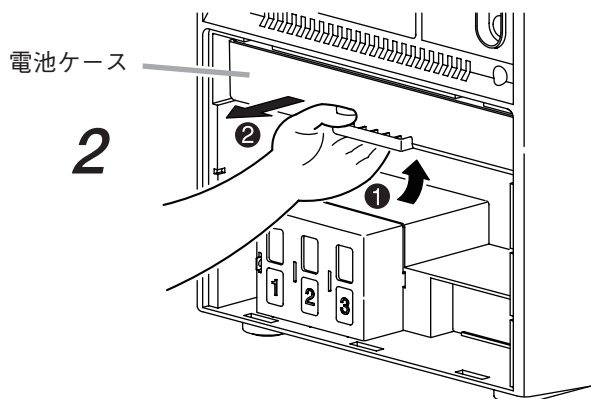
CDプレーヤーを使用する場合は、アルカリ乾電池をお勧めします。
マンガン乾電池は、大きな音を出したときにCDプレーヤーが誤動作することがあります。

● 使用できる乾電池について

使用できる乾電池は、マンガンまたはアルカリ単1形乾電池です。（8本）

● 乾電池の取り付けかた

- 1** 本機の電源スイッチを「切」にし、電源コードをコンセントから抜く。
- 2** 収納ふたを外し、中の電池ケースを取り出す。
電池ケースの奥を持ち上げ、手前に引けば簡単に外れます。
- 3** 単1形乾電池8本を電池ケースに入れ本体に装着する。
電池ケースの極性表示に従って正しく乾電池を入れてください。



● 家庭用電源（AC100 V）から乾電池電源への切り換えかた

電源コードをコンセントから抜くと自動的に乾電池電源に切り換わります。

● 電池交換のめやす

- 使用中に電源表示灯（緑色）が点滅したときは、乾電池が消耗していますので早めに交換してください。
- 電源表示灯が点灯していても出力により音が途切れる場合は、早めの電池交換をしてください。
- おおよその使用可能時間（交換時期）は以下のとおりです。

[WA-1712、WA-1812 を常温 25℃ で使用時]

- ・ 黒マンガン乾電池：連続約 12 時間
- ・ アルカリ乾電池：連続約 24 時間

[WA-1712C、WA-1812C を常温 25℃ で使用時]

- ・ 黒マンガン乾電池：連続約 6 時間
- ・ アルカリ乾電池：連続約 12 時間

[WA-1712CD、WA-1812CD を常温 25℃ で使用時]

- ・ 黒マンガン乾電池：連続約 4.5 時間
- ・ アルカリ乾電池：連続約 9 時間

⚠ 注意

次のことを必ずお守りください。

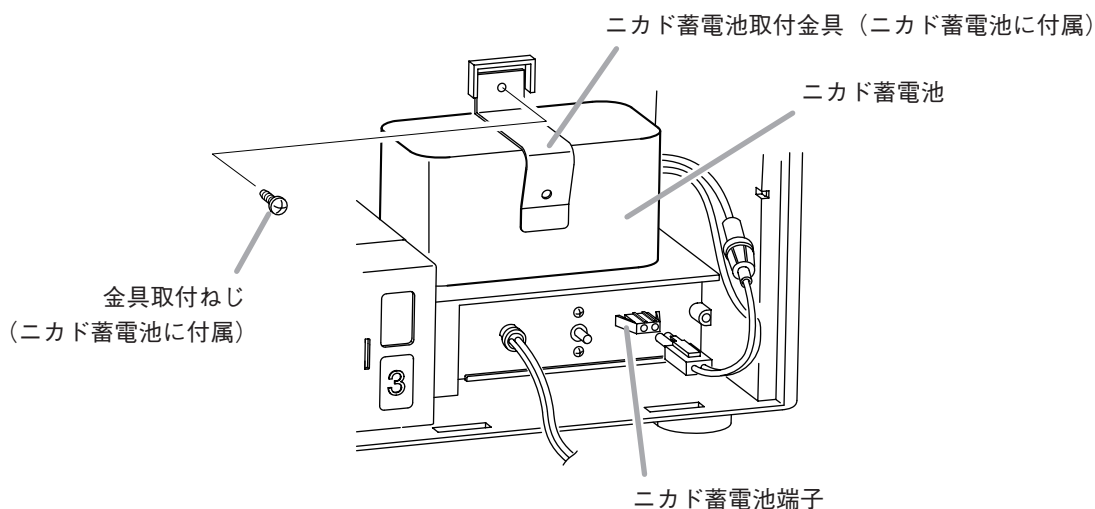
守らないと、電池の液もれ・破裂により、火災・けがの原因となることがあります。

- マンガン乾電池とアルカリ乾電池を一緒に使用しないでください。
- 乾電池を交換するときは、必ず 8 個全部を同時に行ってください。
新品の電池と古い電池を一緒に使用すると、液もれが発生することがあります。
- 乾電池を長期間（2 週間以上）使用しない場合は取り外してください。

■ ニカド蓄電池（別売品 NDC-0925）を使用するとき

● ニカド蓄電池の取り付けかた

- 1** 本機の電源スイッチを「切」にし、電源コードをコンセントから抜く。
- 2** 収納ふたを外し、本体に取り付け済みの金具取付部のねじ（タッピンねじ 4×10）を外す。
- 3** ニカド蓄電池を図の位置に収納し、ニカド蓄電池に付属のねじで固定する。
※ 手順 2 で取り外したねじも使用できます。
- 4** 電池のコネクターを、ニカド蓄電池端子に方向を合わせて接続する。



●充電のしかた

電源スイッチを「切」の状態にし電源コードを差し込むと、充電表示灯（赤色）が点灯し充電が始まります。

●ご注意

- ニカド蓄電池を取り付けてから、最初に使用するときは必ず充電してください。
- 完全充電するためには約12時間必要です。充電が完了しても充電表示灯は点灯したままです。
- 電源コードを差し込んでいても、電源スイッチが「入」の状態では充電されません。

●家庭用電源からニカド蓄電池電源への切り換えかた

電源コードをコンセントから抜くと自動的にニカド蓄電池電源に切り換わります。乾電池を装着したまま、ニカド蓄電池を併用することもできます。このときの使用可能時間は両方の電池寿命の合計時間になります。

●電池充電のめやす

- 使用中に電源表示灯（緑色）が点滅したときはニカド蓄電池が消耗していますので、直ちに充電してください。
- 電源表示灯が点灯していても出力により音が途切れる場合は、直ちに充電してください。
- おおよその使用可能時間（充電時期）は以下のとおりです。
 - ・WA-1712、WA-1812 を常温25℃で使用時 : 連続約6時間
 - ・WA-1712C、WA-1812C を常温25℃で使用時 : 連続約4時間
 - ・WA-1712CD、WA-1812CD を常温25℃で使用時 : 連続約3時間



注意

- 次のことを必ずお守りください。
守らないと、電池の液もれ・破裂により、火災・けがの原因となることがあります。
- 本機以外の機器では絶対に充電しないでください。
 - 長時間（48時間以上）充電しないでください。
 - ニカド蓄電池を長期間（2週間以上）使用しないときはコネクタを外してください。



ニカド蓄電池のリサイクルにご協力ください。

使用済みのニカド蓄電池は、捨てないで、お買い上げ店または当社営業所へ返却してください。

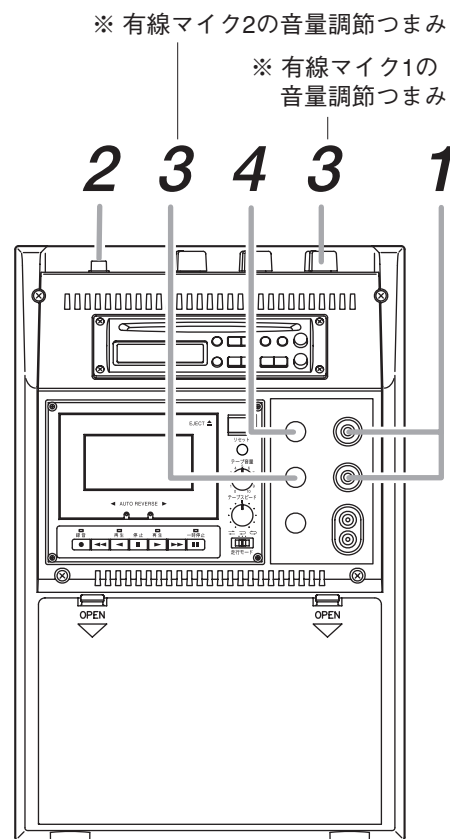
有線マイクの使いかた

- 1 有線マイクを有線マイク1または2の入力ジャックに接続する。

ご注意

有線マイク1の入力ジャックを使用すると、ワイヤレスマイク3は使用できません。

- 2 本機の電源スイッチを「入」にする。
- 3 音量を調節する。
該当する有線マイク音量つまみをゆっくりと時計方向に回して、音量を調節してください。
- 4 音質を調節する。
音質調節つまみを時計方向に回すと高音、時計方向に回すと低音が強調されます。



ワイヤレスマイクの使いかた

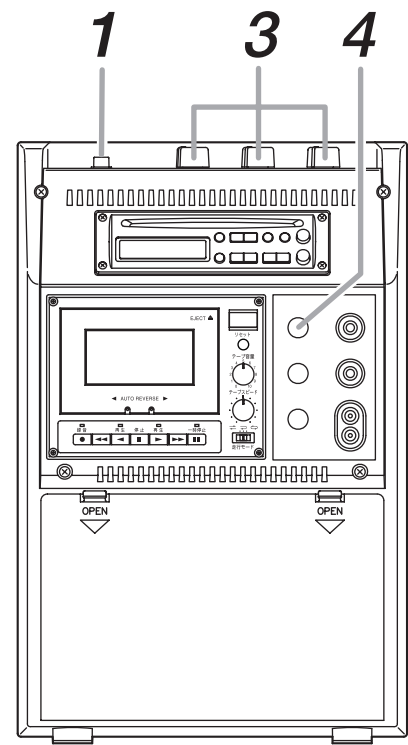
ご注意

- ワイヤレスマイクは当社の800 MHz帯B型ワイヤレスマイクを使用してください。
- ワイヤレス1のチューナーユニットのグループとチャンネルは、工場出荷時にチャンネル呼称B11に設定されています。
- ワイヤレスマイク1、2、および3は同一グループの異なるチャンネルに設定してください。同じチャンネルにすると混信や異音の原因になります。
- 同じチャンネル呼称のマイクは同時に使用できません。
- 同一場所での同時使用は、グループ番号が同じマイクロホンに限り最大6チャンネルまでできます。(ワイヤレスアンプには、その中の3つのチャンネルを設定します。)
- ワイヤレスアンプとワイヤレスマイクの距離は3 mから20 m程度で使用してください。
- 3 m以内で使用すると雑音を発生したり、混信の原因になることがあります。
- 2つの異なるチャンネルを同時に使用するとき、2つのマイク間の距離は50 cm以上離してください。
- ワイヤレスアンプの電源スイッチを「入」にして、ワイヤレスマイクの電源を入れる前にワイヤレスアンプの受信表示ランプが点灯するときは、設定されたチャンネルが使用中です。他のチャンネルに変更してください。
- シンセサイザー方式のワイヤレスマイクおよびチューナーユニットは、混信妨害を受ける場合、トーン周波数を変えることで影響を軽減することができます。(P.17「トーンスイッチについて」)
このとき組み合わせるワイヤレスマイクのトーンスイッチも変更が必要ですので、ワイヤレスマイクの取扱説明書も併せてお読みください。

ご注意

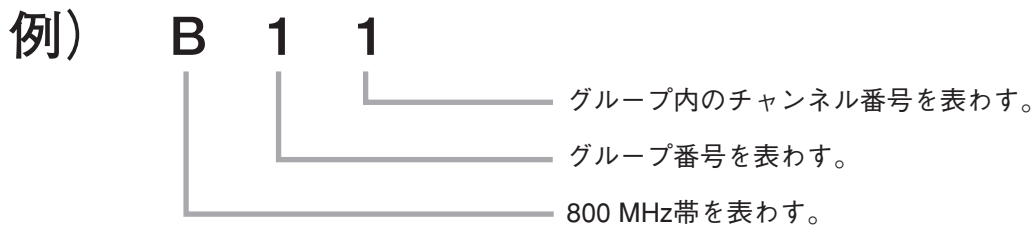
有線マイク1の入力ジャックを使用すると、ワイヤレスマイク3は使用できません。

- 1** 本機の電源スイッチを「入」にする。
- 2** ワイヤレスマイクの電源スイッチを入れる。
本機の前面および上面にあるワイヤレス受信表示灯がオレンジ色に点灯します。
- 3** 音量を調節する。
該当するワイヤレスマイク音量つまみをゆっくりと時計方向に回して、音量を調節してください。
- 4** 音質を調節する。
音質調節つまみを時計方向に回すと高音、時計方向に回すと低音が強調されます。



■ 800 MHz 帯ワイヤレスマイクのチャンネル呼称について

● チャンネル呼称の説明



■ 周波数の設定のしかた

本機のチューナーユニットは、あらかじめチャンネル呼称B11に設定されています。チューナーユニットを増設したり、使用中に混信妨害が発生したときには異なるチャンネルを設定してください。設定方法は以下のとおりです。

グループおよびチャンネルを設定するときは、必ず本体の電源スイッチを「切」にしてから行ってください。

1 設定するグループとチャンネル番号を決める。

※ 次ページの周波数表を参照してください。

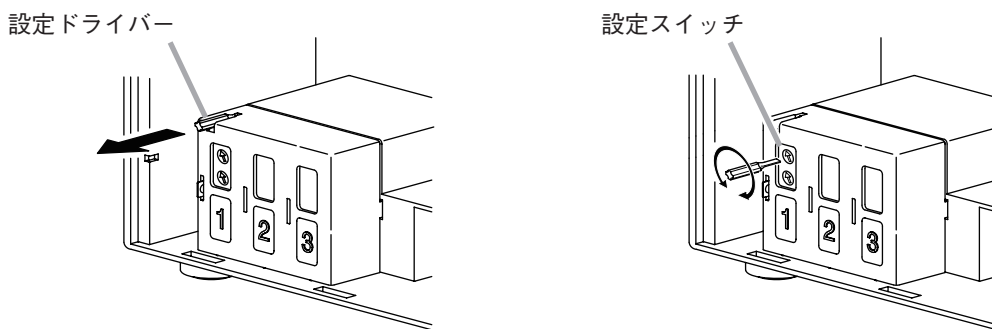
ご注意

ワイヤレスマイクを同時に2本以上使用するときは、必ず同じグループの中から異なるチャンネルを選んでください。

● 周波数表

グループ	チャンネル	呼称	周波数 (MHz)	グループ	チャンネル	呼称	周波数 (MHz)	グループ	チャンネル	呼称	周波数 (MHz)
1	1	B11	806.125	3	1	B31	806.625	5	1	B51	807.625
	2	B12	806.375		2	B32	806.875		2	B52	808.125
	3	B13	807.125		3	B33	807.375		3	B53	808.375
	4	B14	807.750		4	B34	808.250		4	B54	808.750
	5	B15	809.000		5	B35	808.625		5	B55	809.625
	6	B16	809.500		6	B36	809.250	6	1	B61	807.250
2	1	B21	806.250	4	1	B41	806.750				
	2	B22	806.500		2	B42	807.500				
	3	B23	807.000		3	B43	808.000				
	4	B24	807.875		4	B44	809.125				
	5	B25	808.500		5	B45	809.375				
	6	B26	808.875		6	B46	809.750				

- 2** 設定スイッチの矢印を、あらかじめ決めたグループおよびチャンネル番号の数字に設定する。設定には、チューナーカバーに備え付けの設定ドライバー、または増設チューナーユニットに付属の設定ドライバーを使用してください。



ご注意

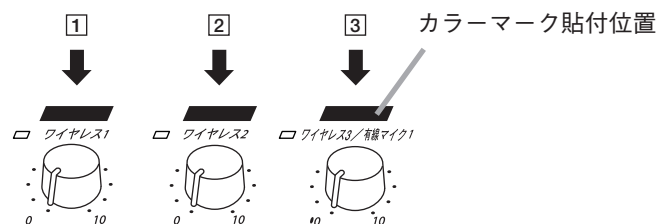
増設したチューナーユニットのグループ番号はワイヤレス1のチューナーユニットと同じ番号に設定してください。チャンネル番号は、異なる番号に設定してください。

- 3** ワイヤレスマイクのグループおよびチャンネル番号を、チューナーユニットと同じグループおよびチャンネル番号に設定する。

ご注意

ワイヤレスマイクに付属の設定ドライバーで、設定スイッチの矢印をチューナーユニットと同じグループおよびチャンネル番号の数字に設定してください。詳しくは、ワイヤレスマイクの取扱説明書をお読みください。

- 4** 音量つまみの上部にあるカラーマーク貼付位置に、ワイヤレスマイクと同じ色のカラーマーク(付属品)を貼る。



ご注意

チューナーカバーに表示されている [1] [2] [3] の番号とワイヤレス1、ワイヤレス2、ワイヤレス3の音量つまみが対応しています。

■ ワイヤレスチューナーユニットの増設のしかた

増設のチューナーユニットは、下記の製品を使用してください。

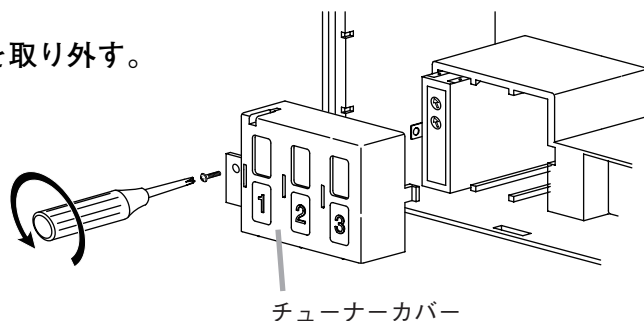
ワイヤレスアンプ	チューナーユニット
WA-1712、WA-1712C、WA-1712CD	WTU-1720 ワイヤレスチューナーユニット（シングル）
WA-1812、WA-1812C、WA-1812CD	WTU-1820 ダイバシティチューナーユニット

ご注意

- シングルタイプのチューナーユニットWTU-1720とダイバシティチューナーユニットWTU-1820は同じ大きさですので、間違えないようにしてください。
- チューナーユニットを間違って装着しても故障しませんが、本来の機能は発揮できません。
 - ・ WA-1700シリーズのワイヤレスアンプにWTU-1820を組み合わせても、シングルタイプのワイヤレスアンプとして動作します。
 - ・ WA-1800シリーズのワイヤレスアンプにWTU-1720を組み合わせても、シングルタイプのワイヤレスアンプとして動作します。

1 本機の電源スイッチを「切」にし、電源コードをコンセントから抜く。

2 収納ふたを外し、中のチューナーカバーを取り外す。

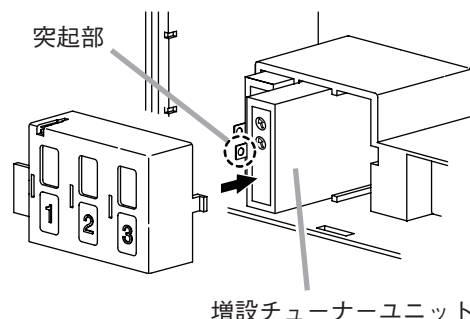


3 チューナーユニットを挿入し、奥のコネクターに確実に差し込む。

ご注意

チューナーユニットの方向（上下、前後）を間違えないようにしてください。

[チューナーユニットの引き出しかた]
右図の突起部をラジオペンチなどでつかんで引き抜いてください。



4 チューナーカバーと収納ふたを元どおりに取り付ける。

※ チューナーユニットの周波数の設定は、P. 14「周波数の設定のしかた」をお読みください。

■ トーンスイッチについて

トーンスイッチの設定を変更するときは、販売店にご相談ください。

● トーンのはたらき

ワイヤレスマイクの電源が入っていないときや、ワイヤレスマイクの電源が入っていても妨害電波が強いときに、ワイヤレスアンプから妨害電波の音声や雑音が聞こえることがあります。この対策として、ワイヤレスマイクの電波にトーン信号をのせて送信し、ワイヤレスチューナーではトーン信号の含まれていないワイヤレスマイクの電波は、音声を出力しないようにしています。シンセサイザー方式のワイヤレスマイクおよびチューナーユニットはこのトーン信号を3種類搭載しており、状況により切り換えることができます。

■ ご注意

混信が非常に強い場合は、トーン信号の周波数を変えても正常に使用できないことがあります。

● トーンスイッチの設定のしかた

1

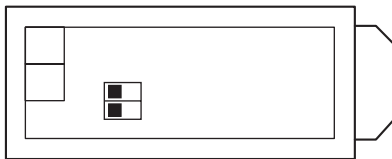
チューナーユニットを引き出す。

ユニットの引き出しかたは、P. 16「ワイヤレスチューナーユニットの増設のしかた」をお読みください。

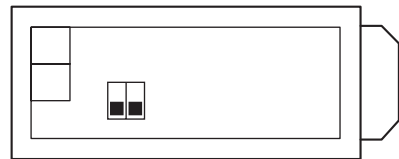
2

チューナーユニットのふたを外す。

WTU-1720



WTU-1820



3

基板上の2列のトーンスイッチをボールペンの先などで設定する。

トーン信号の周波数はスイッチ位置により下表のように変化します。

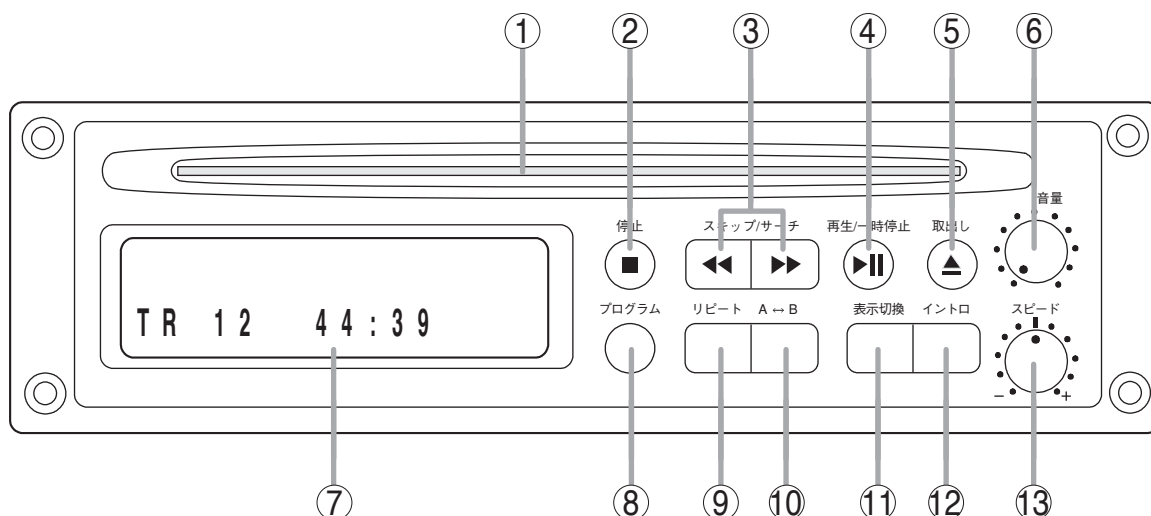
スイッチの位置	1 <input type="checkbox"/> 2 <input type="checkbox"/> OFF	1 <input type="checkbox"/> 2 <input type="checkbox"/> OFF	1 <input type="checkbox"/> 2 <input type="checkbox"/> OFF	1 <input type="checkbox"/> 2 <input type="checkbox"/> OFF
トーン信号周波数	B1、B3 グループ ： 32.768 kHz B2、B4 グループ ： 32.718 kHz B5、B6 グループ ： 32.818 kHz	すべてのグループ ： 32.718 kHz	すべてのグループ ： 32.768 kHz	すべてのグループ ： 32.818 kHz

■ ご注意

- トーンスイッチを切り換えるときは、スイッチ以外の部品には触れないでください。故障や動作不良を起こすことがあります。
- ワイヤレスマイクとチューナーユニットは、グループ番号、チャンネル番号、およびトーン信号の周波数がそれぞれ一致しないと正しく受信できません。
- 工場出荷時のトーンスイッチの位置は1,2ともに「OFF」に設定しています。
- この機能は、トーンスイッチがあるワイヤレスマイクとチューナーユニットの組み合わせでのみ使用できます。トーンスイッチがない機器の組み合わせでは、スイッチ1,2ともに「OFF」の位置で使用してください。

CD プレーヤーの使いかた (WA-1712CD、WA-1812CD のみ)

■ 各部の名称とはたらき



1. ディスク挿入口

ディスクの印刷面（レーベル面）を上にして入れてください。

自動的に収納し、ディスクの内容を読み込みます。読み込みが完了すると液晶表示部（7）に曲数と全曲の合計時間が表示されます。（CD 読み込み完了状態）

2. 停止キー [■]

押すと、すべての再生動作や設定状態を解除して、CD 読み込み完了状態に戻ります。

3. スキップ／サーチキー [◀▶]

◀▶キーを演奏開始から3秒以降に押すと、演奏中の曲の頭にスキップします。曲の頭から3秒未満に押すと、1つ前の曲の頭にスキップします。また、このキーを押し続けると、早戻しになります。キーから指を離すと、早戻し状態が解除されます。

▶▶キーを押すと、次の曲の頭にスキップします。ディスクの最後の曲で押すと、ディスクの最初の曲の頭にスキップします。また、このキーを押し続けると、早送りになります。キーから指を離すと、早送り状態が解除されます。

4. 再生／一時停止キー [▶||]

CD 読み込み完了後に押すと、1曲目から演奏を開始します。演奏中に押すと、一時停止状態になります。また、一時停止状態で押すと、一時停止された位置から演奏を再開します。

5. 取り出しキー [▲]

押すと、CD を排出します。演奏中に押すと、演奏を停止した後、CD を排出します。

6. CD 音量つまみ

CD の音量を調節します。つまみを時計方向に回すと音が大きくなり、反時計方向に回すと音が小さくなります。

7. 液晶表示部

CD プレーヤーの動作状態に応じた内容を表示します。

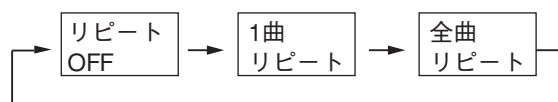
上図は CD 読み込み完了状態の表示例です。（全 12 曲、全曲の合計演奏時間 44 分 39 秒）

8. プログラムキー

演奏する曲と曲順を自由に設定できます。最大 99 曲まで登録できます。（▶▶ P. 23 「プログラム演奏をする」）

9. リピートキー

1 曲または全曲の繰り返し（リピート）演奏をするときに使います。CD 読み込み完了時はリピート OFF の状態です。このキーを押すごとに、以下の演奏状態になります。



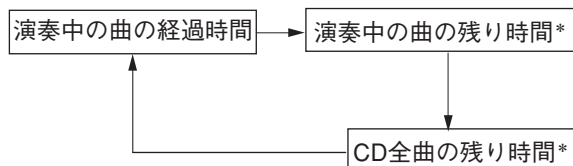
（▶▶ P. 21 「繰り返し演奏（リピート演奏）をする」）

10. A-B リピートキー [A-B]

1 曲の中で任意の A 地点から B 地点までをリピート演奏します。演奏中に押すと A 地点を記憶し、もう一度押すと B 地点を記憶します。A-B リピート演奏中に、このキーを押すと A-B リピートを解除します。（▶▶ P. 22 「A-B 間リピート演奏をする」）

11. 表示切り換えキー

CD 演奏中の曲時間の表示を切り換えます。
CD 演奏中、液晶表示部には演奏中の曲の経過時間
が表示されています。このキーを押すごとに
以下の表示になります。



*プログラム演奏時には表示されません。


12. イントロキー

曲の頭から 10 秒間ずつ CD に収納されている順
番で演奏します。最後の曲の 10 秒間が終わると
CD 読み込み完了状態で停止します。
(P.23 「イントロ演奏をする」)

13. スピード調節つまみ

演奏スピードの調節をします。
標準スピードはつまみの設定が中央のときです。
つまみを時計方向（十側）に回すとスピードは
速くなり、反時計方向（一側）に回すとスピー
ドは遅くなります。

■ CD プレーヤーをお使いになる前に

- 本機は  のマークのあるコンパクトディスクと CD-R に対応していますが、CD-RW に書き込んだものは再生できません。なお、CD-R はディスクのメーカーによって反射率や書き込む機器などの違いで、再生できないものもありますので注意してください。
- 本機の CD プレーヤーは 8 cm のシングル CD は演奏できませんので、絶対に入れないでください。取り出しができなくなります。
- 温度の低い場所から急に高い場所に移動して使用すると、ディスクや光学部品に水滴が付いて（結露して）くもり、正常な動作をしない場合があります。
ディスクがくもっているときは、乾いたやわらかい布でふいてください。光学部品がくもっているときは、約 1 時間放置しておくとも自然にくもりが取れて正常に動作します。
- ディスクを出し入れするときは、ディスク挿入口に無理な力をかけないでください。本機の故障の原因となったり、ディスクに傷を付けたりすることがあります。
- ディスクを入れたままでの以下の状態では、ディスクを取り出せなくなります。
 - ・電源スイッチを切ったり、電源プラグを抜いたりした場合
 - ・電池を取り出したり、電池が古くなって電圧が 7V 以下になったりした場合
 - ・ニカド蓄電池の電圧が 7V 以下になった場合
 ※ ディスクを取り出すときは、本機の電源プラグをコンセントに差し込み、電源スイッチを入れ、CD プレーヤーの取り出しキーを押してください。
- CD プレーヤーは精密機器です。本機を移動するときは、必ずディスクを取り出してください。

■ CD 演奏のしかた

CD 演奏の前に、本機の電源スイッチを「入」にする。

● 通常演奏をする

1 CD をディスク挿入口に入れる。

ディスクの印刷面（レーベル面）を上にして入れてください。自動的に収納し、表示部に「READING DISC」が表示され読み込みをします。→読み込み中は液晶表示部上段の「READING」が点滅します。

読み込みが完了すると、表示部に全トラック数（全曲数）と全演奏時間が表示され停止状態になります。

※ 右図の例：

全 12 曲、全曲の合計演奏時間 44 分 39 秒

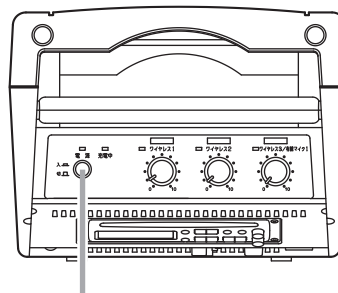
2 再生／一時停止キーを押す。

1 トラック（1 曲）目から演奏を開始します。

3 CD 音量つまみで音量を調節する。

つまみを時計方向に回すと音が大きくなり、反時計方向に回すと音が小さくなります。

[機器上面]

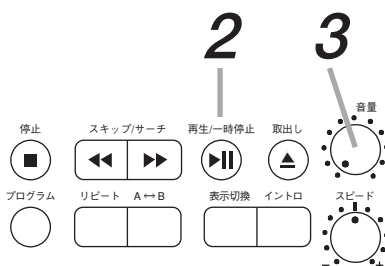
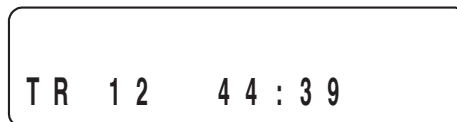


電源スイッチ

[液晶表示部]



読み込み完了



× 毛

スキップ／サーチキー [◀◀、▶▶] で、曲の頭出しや早送り／早戻しができます。

● 繰り返し演奏（リピート演奏）をする

1曲の繰り返し（1曲リピート）または全曲の繰り返し（全曲リピート）演奏ができます。リピートキーを押すごとに、以下の演奏状態となり、液晶表示部の表示が切り換わります。

[液晶表示部]

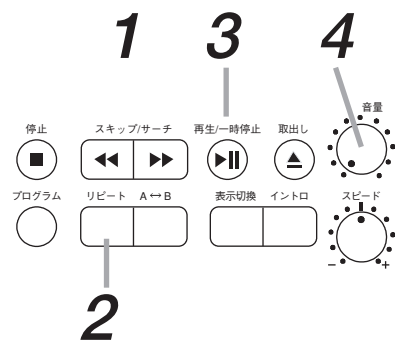


ご注意

- リピートキーを選択後、リピートキーを続けて押さない場合は、CD読み込み完了状態に戻ります。
- プログラム演奏時は「全曲リピート」にはできません。

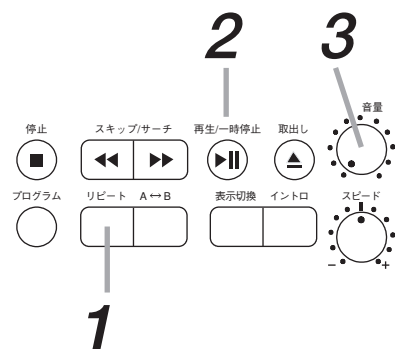
[1曲リピートをする]

- 1** スキップ/サーチキーでリピート演奏したい曲を選ぶ。
- 2** リピートキーで「REPEAT TRACK」を選択する。
液晶表示部に「REPEAT TRACK」が表示されるまでリピートキーを押します。
- 3** 再生/一時停止キーを押す。
液晶表示部に選んだ曲の曲番号（トラック番号）と演奏時間が表示され、その曲を繰り返し演奏します。
- 4** CD音量調節つまみで音量を調節する。
つまみを時計方向に回すと音が大きくなり、反時計方向に回すと音が小さくなります。



[全曲リピートをする]

- 1** リピートキーで「REPEAT ALL」を選択する。
液晶表示部に「REPEAT ALL」が表示されるまでリピートキーを押します。
- 2** 再生/一時停止キーを押す。
液晶表示部に曲番号（トラック番号）と演奏時間が表示されます。
全曲を繰り返し演奏します。
- 3** CD音量調節つまみで音量を調節する。
つまみを時計方向に回すと音が大きくなり、反時計方向に回すと音が小さくなります。



● A-B 間リピート演奏をする

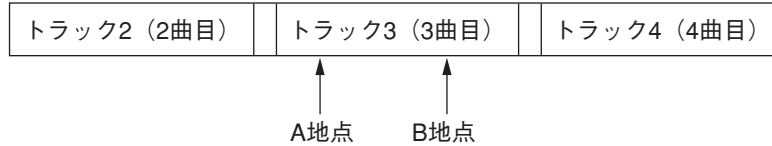
演奏中の曲の任意の A 地点と B 地点の間を繰り返して演奏します。

【ご注意】

- A-B 地点の設定は 1 曲の中で連続した 1 区間のみ登録できます。
- A-B 間リピートを解除するには、A-B 間リピートの演奏中に A-B リピートキーを押してください。
A-B リピートキーを押した時点から通常演奏を開始します。
- A-B 間リピート演奏の設定中または演奏中に停止キーを押すと、CD 読み込み完了状態に戻ります。

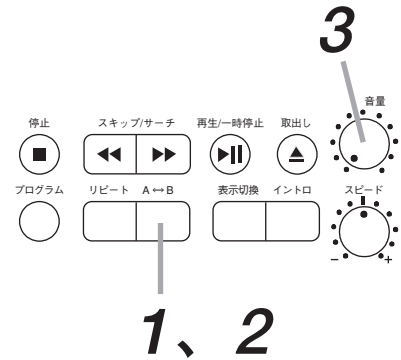
【設定例】

3 曲目の A 地点から B 地点までを繰り返して演奏します。
設定の手順は以下のとおりです。



1 任意の A 地点を設定する。

通常の演奏状態で A-B リピートキーを押します。
→ 表示部上段の「B」表示が点滅します。



2 任意の B 地点を設定する。

A 地点を設定後、もう一度 A-B リピートキーを押します。
→ 「B」表示の点滅が終了し、A-B 間リピート演奏を開始します。



3 CD 音量つまみで音量を調節する。

つまみを時計方向に回すと音が大きくなり、反時計方向に回すと音が小さくなります。

● プログラム演奏をする

最大 99 曲までの曲と曲順を自由に設定し演奏します。
プログラム演奏は 1 回しかできません。(演奏終了後はプログラム設定が解除されます。)

ご注意

プログラム設定中または演奏中に停止キーを押すと、プログラム設定が解除されます。

CD 読み込み完了状態で、以下の操作を行います。

- 1 プログラムキーを押す。
- 2 スキップ/サーチキーで登録する曲を選ぶ。
- 3 プログラムキーを押して登録する。

※ 手順 2～3 を繰り返し、最大 99 曲まで登録できます。

- 4 再生/一時停止キーを押す。
登録した曲を登録順に演奏します。
もう一度このキーを押すと、プログラム演奏が一時停止します。

- 5 CD 音量つまみで音量を調節する。
つまみを時計方向に回すと音が大きくなり、反時計方向に回すと音が小さくなります。

● イントロ演奏をする

すべての曲の頭から 10 秒間ずつ順番に演奏します。
通常演奏中にイントロキーを押すと、次の曲からイントロ演奏になります。ただし、曲の頭から 10 秒未満にイントロキーを押した場合は、10 秒まで演奏後、次の曲からイントロ演奏になります。

ご注意

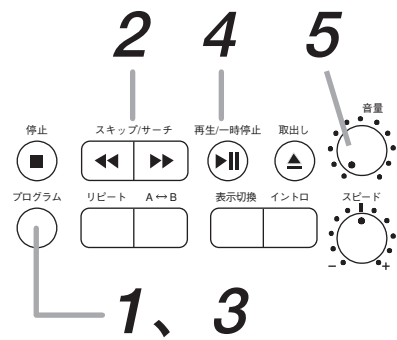
プログラム演奏中にイントロ演奏を行うと、プログラム設定が解除されます。

CD 読み込み完了状態で、以下の操作を行います。

- 1 イントロキーを押す。
イントロ演奏を開始します。
最後の曲のイントロ演奏が終わると、CD 読み込み完了状態で停止します。
- 2 CD 音量つまみで音量を調節する。
つまみを時計方向に回すと音が大きくなり、反時計方向に回すと音が小さくなります。

[イントロ演奏を途中で解除するとき]

- イントロキーを押すと、その時点から通常演奏になります。
- 停止キーを押すと、CD 読み込み完了状態に戻ります。

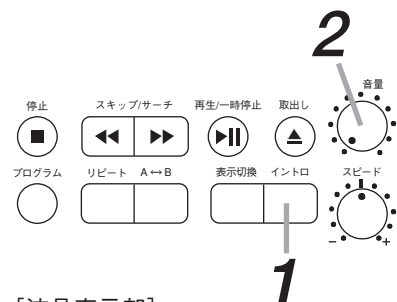


[液晶表示部]

プログラム設定時



プログラム演奏時



[液晶表示部]

イントロ開始時



イントロ演奏時



イントロ演奏解除時



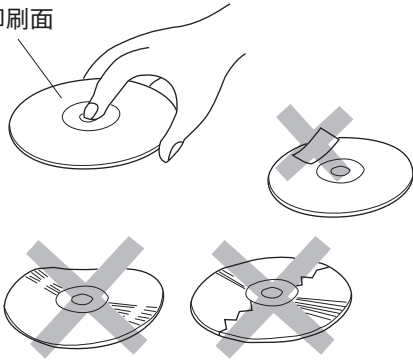
■ コンパクトディスクの取り扱いかた

コンパクトディスクの汚れ、ごみ、傷、そりなどが音飛びや音質の低下など誤動作の原因となることがあります。美しい音で楽しめるよう次のことにご注意ください。

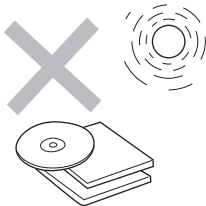


左記マークの付いているコンパクトディスクおよび書き込み済みのCD-Rをご使用ください。

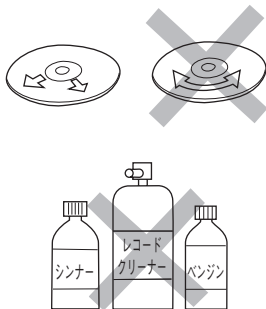
印刷面



- ディスクを持つときは、演奏面をできるだけさわらないようにしてください。
- 印刷面や演奏面に、紙やシールなどを貼り付けたり傷を付けたりしないようにしてください。
- セロハンテープやレンタルCDのラベルなどの糊がはみ出したり、はがしたりしたあとがあるディスクは使用しないでください。ディスクが取り出せなくなったり本機が故障したりする原因となることがあります。
- 演奏中のディスクは高速回転しますので、ひびの入ったディスクや大きくそったディスクは使用しないでください。



- そらないように必ずケースに入れ、直射日光の当たる場所には保管しないでください。特に夏期、直射日光下で閉めきった車の中などは、かなり高温になりますので放置しないでください。
- CD-Rに書き込まれたものは特に直射日光に当てないように保管してください。



- 使用する前に演奏面に付いたほこり、ごみ、指紋などを柔らかい布でディスクの内周から外周方向へ軽く拭いてください。
- レコードスプレー、帯電防止剤などは使用しないでください。またベンジン、シンナーなどの揮発性の薬品をかけるとディスクを傷めることがありますので使用しないでください。

● 12 cm CD と 8 cm CD について

コンパクトディスクには、直径の大きさにより 12 cm タイプと 8 cm タイプの 2 種類があります。本機では、8 cm CD は使用できません。8 cm CD を挿入すると、取り出しができなくなることがあります。

- 市販のレンズクリーナーディスクは使用しないでください。

■ 各部の名称とはたらき

1. カセットホルダー

カセットテープの収納部です。

ご注意

- 電源スイッチを入れたとき、初期設定のため1秒間程度カセットデッキの動作音がすることがあります。
- カセットデッキの動作中に衝撃を与えないでください。誤動作することがあります。
- 電池電源で使用するときは、電池が消耗すると誤動作することがあります。

2. EJECT [▲]

表示の▲部分を押しとカセットホルダーが開き、カセットテープを出し入れできます。

ご注意

テープ走行中はEJECT (▲) 操作をしないでください。テープを取り出すときは、停止キーを押してテープの停止を確認してから、この部分を押してください。

3. テープカウンター

テープの進みぐあいを示します。右方向に走行すると数字が増え、左方向に走行すると数字は減ります。

ご注意

電源スイッチを切ったり、カセットホルダーを開いたりすると、テープカウンターの数字は「0000」に戻ります。

4. リセットボタン

押しとテープカウンターの数字は「0000」に戻ります。

5. テープ音量つまみ

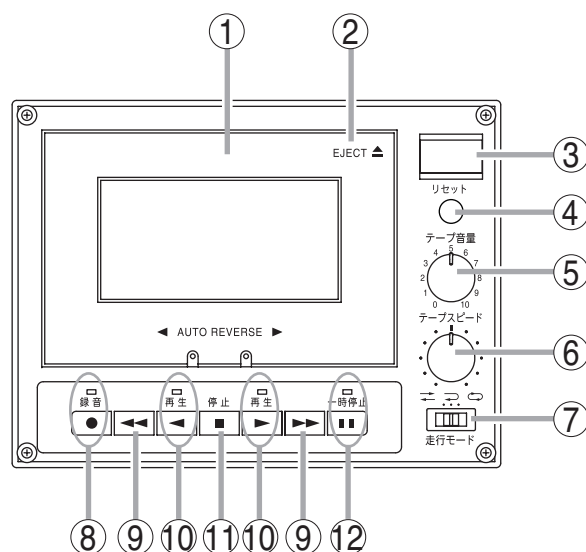
カセットテープの音量を調節します。つまみを時計方向に回すと音が大きくなり、反時計方向に回すと音が小さくなります。

6. テープスピードつまみ

テープのスピードを変えたいときに調節します。つまみの印が上を示しているときが標準スピードです。左に回せば遅くなり、右に回せば早くなります。この調節は再生のときのみ働きます。

ご注意

自動反転後はテープスピードの設定に関係なく標準速度での再生となります。



7. 走行モードスイッチ

テープの走行モードを切り換えるスイッチです。3つのモード(→、←、↻)から1つを選択します。
(参照 P. 30 「走行モードについて」)

8. 録音キー [●]、録音表示灯 (赤色)

押しと録音待機状態になります。このとき、録音表示灯が赤色に点灯します。
(参照 P. 28 「録音のしかた」)

9. 早送り／巻き戻しキー [◀、▶]

押しと矢印の方向にテープが早送りまたは巻き戻されます。

10. 再生キー [◀、▶]、 走行方向表示灯 (緑色)

押しと矢印の方向にテープが走行し、再生が開始されます。走行表示灯が緑色に点灯します。

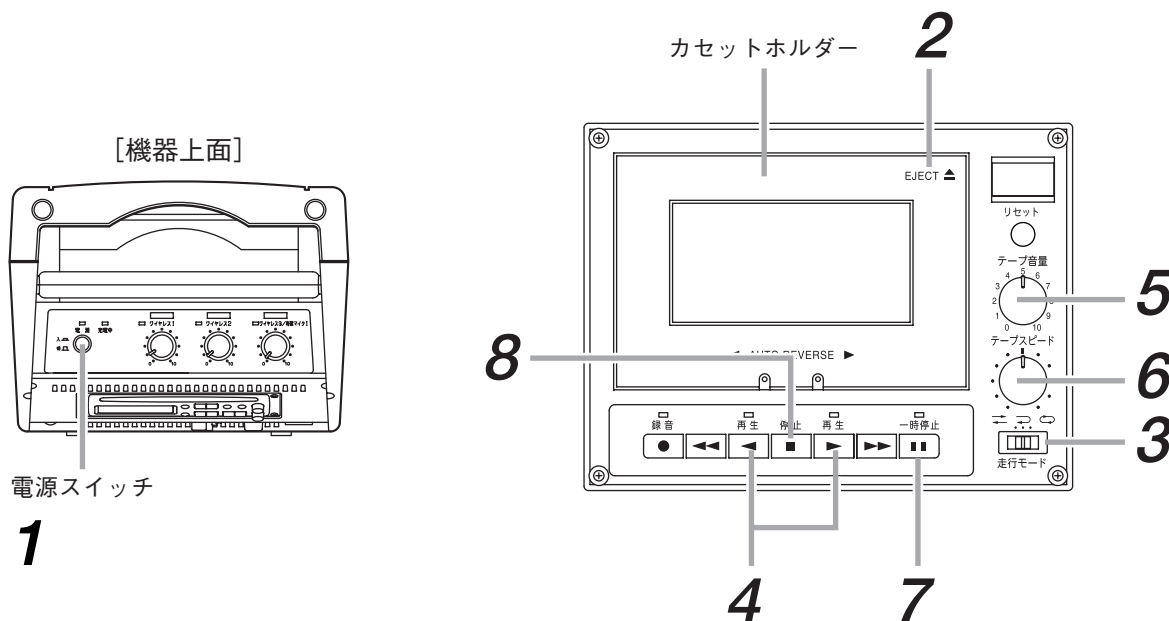
11. 停止キー [■]

押しとテープの走行が停止します。

12. 一時停止キー [||]、 一時停止表示灯 (橙色)

押しと早送りおよび巻き戻し時を除き、テープの走行が一時停止します。

■ 再生のしかた

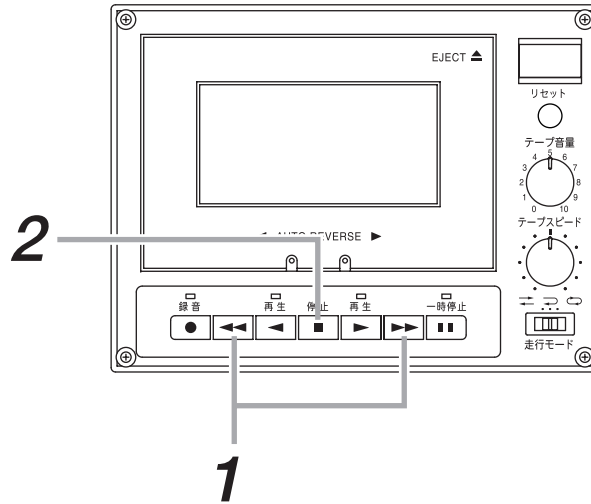


ご注意

テープ走行中に電源スイッチを切らないでください。テープが取り出せなくなります。
テープが取り出せなくなったときは、もう一度電源スイッチを入れ、カセットホルダーに表示の EJECT (▲) 部分を押ししてください。

- 1 本機の電源スイッチを「入」にする。
電源スイッチは、本機の上面にあります。
- 2 カセットホルダーに表示の EJECT (▲) 部分を押し、カセットテープをカセットホルダー内に入れる。
カセットテープは、テープの見える面を下にして入れてください。
- 3 テープの走行モードを選択する。
走行モードスイッチを切り換えて、モードを選択します。
(▶ P. 30 「走行モードについて」)
- 4 希望する方向の再生キー (◀ または ▶) を押す。
テープが再生を開始し、走行方向表示灯が緑色に点灯します。
- 5 テープ音量つまみで音量を調節する。
つまみを時計方向に回すと音が大きくなり、反時計方向に回すと音が小さくなります。
- 6 テープスピードつまみで再生スピードを調節する。
つまみの印が上を示しているときが標準速度です。左に回せば遅くなり、右に回せば早くなります。
- 7 再生途中で一時停止するときは、一時停止キー (||) を押す。
再生待機状態になります。
一時停止表示灯が橙色に点灯し、走行方向表示灯が点滅します。
※ 再び再生するときは、一時停止キーまたは点滅している方向の再生キーを押してください。
- 8 再生を止めるときは、停止キー (■) を押す。
テープ走行が停止します。

■ 巻き戻しと早送りのしかた



ご注意

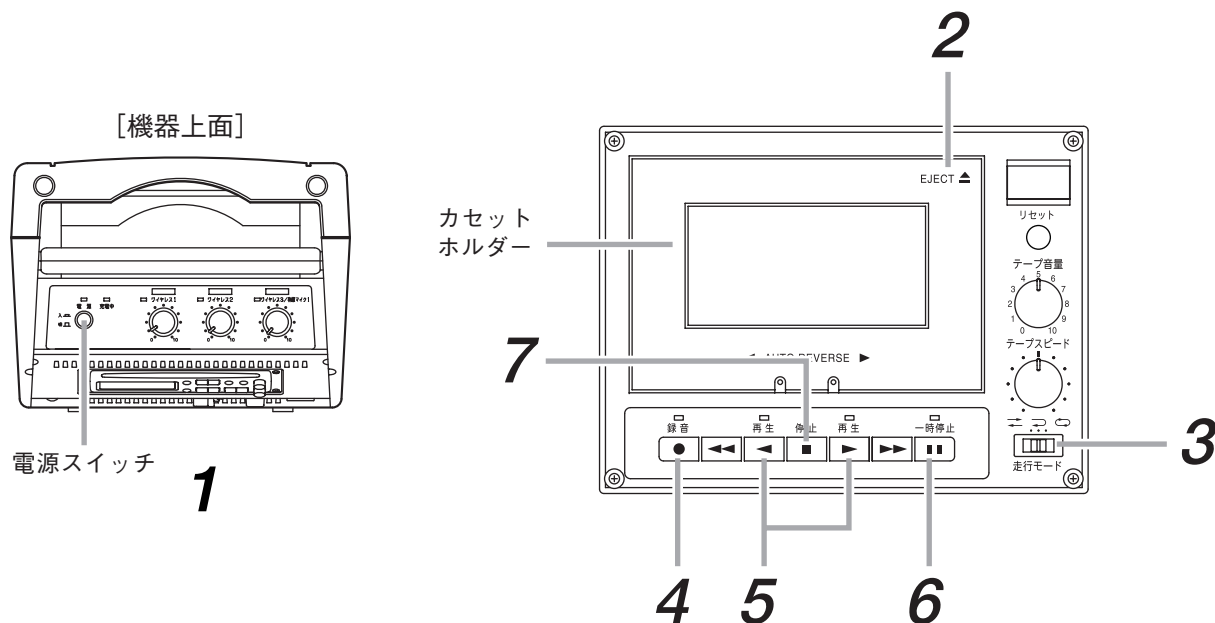
- 早送りまたは巻き戻し中に再生キーを押すと、テープが巻き込まれることがありますので、停止キーを押してから再生キーを押してください。
- テープの再生中に早送りまたは巻き戻しキーを押すと、頭出し選曲モード (P. 29) になります。
- 録音中は早送りまたは巻き戻しキーは働きません。
- テープの終わりまで早送りまたは巻き戻しをすると、走行モードの選択にかかわらず自動停止します。

1 希望する方向の早送りまたは巻き戻しキー (◀、▶) を押す。
直前に再生していた方向と同じ方向の矢印キーを押すと早送りになります。また逆の方向の矢印キーを押すと巻き戻しになります。

2 早送りまたは巻き戻しを止めるときは、停止キー (■) を押す。

■ 録音のしかた

このカセットデッキには自動録音レベル調整機能を内蔵していますので、録音レベルの設定は不要です。



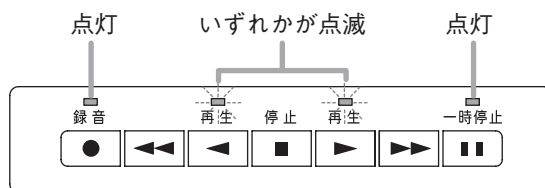
ご注意

- 録音は入力されている音がすべてミキシングされて録音されます。
- カセットテープの誤消去防止用つめが折れている場合は録音できません。

- 1** 本機の電源スイッチを「入」にする。
電源スイッチは、本機の上面にあります。
- 2** カセットホルダーに表示のEJECT (▲) 部分を押し、カセットテープをカセットホルダー内に入れる。
カセットテープは、テープの見える面を下にして入れてください。
- 3** テープの走行モードを選択する。
走行モードスイッチを切り換えて、モードを選択します。
(▶ P. 30 「走行モードについて」)

- 4** 録音キー (●) を押す。
録音待機状態になります。
録音表示灯と一時停止表示灯が点灯し、
走行方向表示灯が点滅します。(右図参照)

メ モ

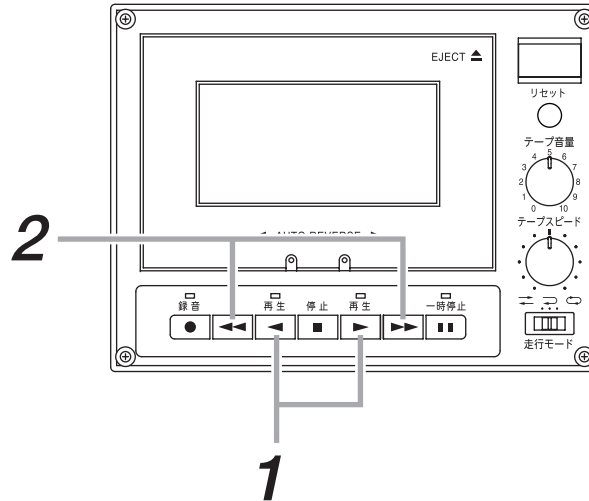


録音の前にテープカウンターのリセットボタンを押して「0000」の状態にしておくか、テープカウンターの数字を記録しておく、録音を開始した位置を知ることができます。

- 5** 一時停止キー (||) または点滅している再生キー (◀ または ▶) を押す。
録音を開始し走行表示灯が点灯して、テープがどちらの方向に走行しているかを示します。
- 6** 録音途中で一時停止するときは、一時停止キー (||) を押す。
手順4と同じ録音待機状態になります。
- 7** 録音を止めるときは、停止キー (■) を押す。

■ 頭出し選曲のしかた

頭出し選曲は、録音されている各曲間の無録音部分を自動的に見つけ出し、曲の始めから再生する機能です。



ご注意

- 頭出し選曲は一曲のみです。
- 頭出しには3秒以上の無録音部分がテープに必要です。5秒以上の無録音部分を作ることをお勧めします。
- 無録音部分を作るには、録音中に各入力音量つまみを左側に回しきり、「0」の位置で録音を続けます。
- 曲の中で特にレベルの低いところがあるテープでは、その部分を無録音部分として再生を始めることがあります。
- 再生の一時停止状態から巻き戻しまたは早送りボタンを押して頭出し選曲を行うと、曲の頭を見つけた後、再び一時停止状態となります。

1 再生キー（▶）を押し、再生状態にする。

2 再生中の曲を頭出しするときは、巻き戻しキー（◀◀）を押す。
次の曲を頭出しするときは、早送りキー（▶▶）を押す。
無録音部分を見つけて自動的に再生します。

※ 再生キー（◀）で再生状態にしているとき、巻き戻しキーは（▶▶）、早送りキーは（◀◀）になります。

■ 走行モードについて

テープ走行には、以下の3つのモードがあります。
走行モードスイッチで希望する走行モードを選択してください。

● 一方向モード (→)

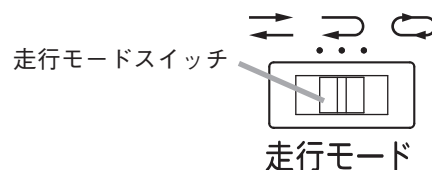
片道だけ再生や録音をし、テープの終わりで停止します。

● 往復モード (↔)

往復の再生や録音をし、帰りのテープの終わりで停止します。

● エンドレスモード (↻)

連続して再生します。ただし、録音時は往復モードと同じ動作となります。



下表は、走行モードスイッチとキー操作による動作を示しています。

[再生のとき]

[録音のとき]

走行モード	操作ボタン	動作	走行モード	操作ボタン	動作
→	▶	1. → 2. テープ走行 (▶) テープの終わりで停止	→	● ▶	1. → 2. テープ走行 (▶) テープの終わりで停止
←	◀	1. → 2. テープ走行 (◀) テープの終わりで停止	←	● ◀	1. → 2. テープ走行 (◀) テープの終わりで停止
↻	▶	1. → 2. テープ走行 (▶) テープの終わりで自動反転 ↓ 4. ← 3. テープの終わりで停止 テープ走行 (◀)	↻	● ▶	1. → 2. テープ走行 (▶) テープの終わりで自動反転 ↓ 4. ← 3. テープの終わりで停止 テープ走行 (◀)
↻	◀	1. → 2. テープ走行 (◀) テープの終わりで自動反転 ↓ 4. ← 3. テープの終わりで停止 テープ走行 (▶)	↻	● ◀	1. → 2. テープ走行 (◀) テープの終わりで自動反転 ↓ 4. ← 3. テープの終わりで停止 テープ走行 (▶)
↻	▶	1. → 2. テープ走行 (▶) テープの終わりで自動反転 ↑ 4. ← 3. テープの終わりで自動反転 テープ走行 (◀)			
↻	◀	1. → 2. テープ走行 (◀) テープの終わりで自動反転 ↑ 4. ← 3. テープの終わりで自動反転 テープ走行 (▶)			

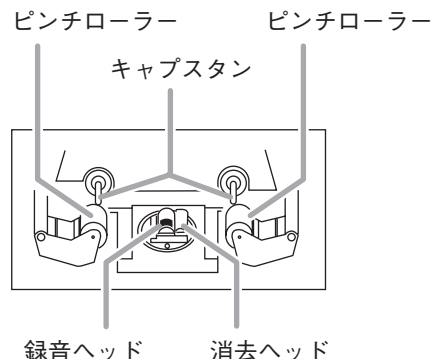
■ お手入れのしかた

● ヘッド、キャプスタン、ピンチローラーの清掃

カセットデッキを長時間使用すると、ヘッド・キャプスタン・ピンチローラーが汚れ、音が小さくなったり、高音が出なくなったり、回転ムラが起こったりすることがあります。定期的に市販のクリーニングテープでクリーニングするか、アルコールを含ませた綿棒で清掃してください。

ご注意

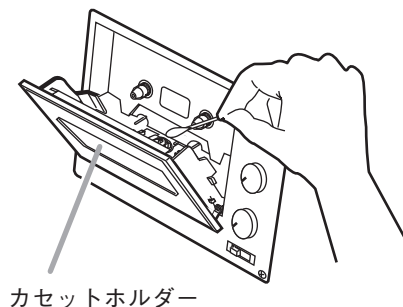
ドライバーの先や金属棒などは絶対に使用しないでください。



綿棒で清掃をするときは、本体の電源スイッチを切り、右図のようにカセットホルダーを開けて行ってください。

ご注意

カセットホルダーを取り外すことはできません。



● ヘッドの消磁

カセットデッキを長時間使用すると、ヘッドが磁気を帯び、大切な録音内容に雑音が入ったり、消えてしまったりすることがあります。市販のヘッドイレーサーを用いて、定期的にヘッドの消磁を行ってください。

ご注意

ヘッドにイレーサー以外の金属物や磁石を近づけないでください。

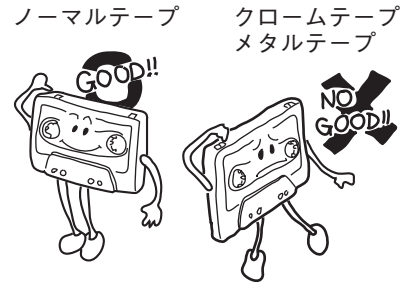
カセットデッキの機構部に注油すると故障の原因となります。
絶対に注油しないでください。



■ カセットテープについて

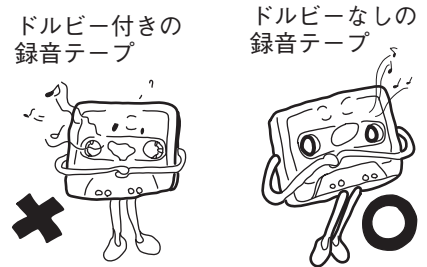
● 本機はノーマルテープ専用です。

クロームテープやメタルテープは使用しないでください。
ノーマルテープ以外を使用すると、聞きづらい音になったり、録音時に前の音が消えないことがあります。



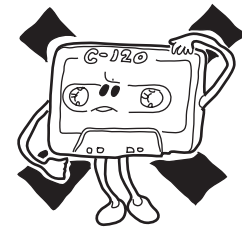
● ドルビーなどの雑音低減回路を入れて録音されたテープを再生すると、聞きづらい音になることがあります。

雑音低減回路を入れないで録音されたテープを使用してください。



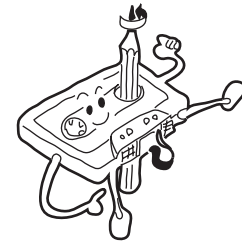
● C-120テープはご使用にならないでください。

テープが非常に薄く弱いため回転部に巻き込むことがあります。
C-46、C-60またはC-90などを使用してください。



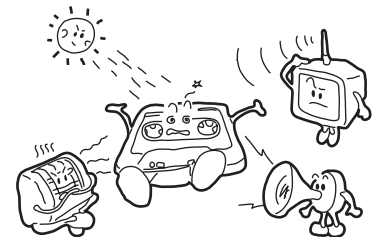
● テープはたるみをとってからご使用ください。

たるんだまま使用すると、テープが切れたり巻き込むことがあります。
たるんでいるときは、右図のように鉛筆などでたるみを取ってから使用してください。



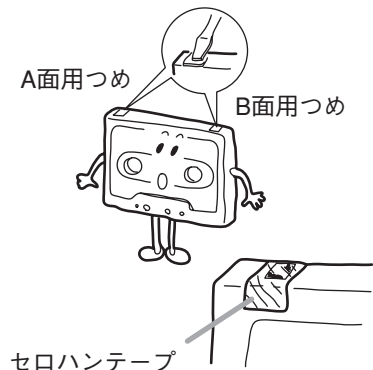
● カセットテープの保管場所にご注意ください。

直射日光の当たる所、暖房機器の近くなどの温度の高い所、湿気の多い所、またはテレビやスピーカーの近くなど磁気のある所での保管は避けてください。テープが変質したり、録音が消えたり、雑音が入ることがあります。



● カセットテープの誤消去防止について

カセットテープは大切な録音内容を間違って消去してしまわないように誤消去防止つめがついています。録音した音を消したくないとき、つめをドライバーの先などで折ってください。また、カセットテープのつめが折られていると再録音できません。つめが折られているテープに録音したいときにはセロハンテープなどを貼ってください。



● エンドレステープはご使用にならないでください。

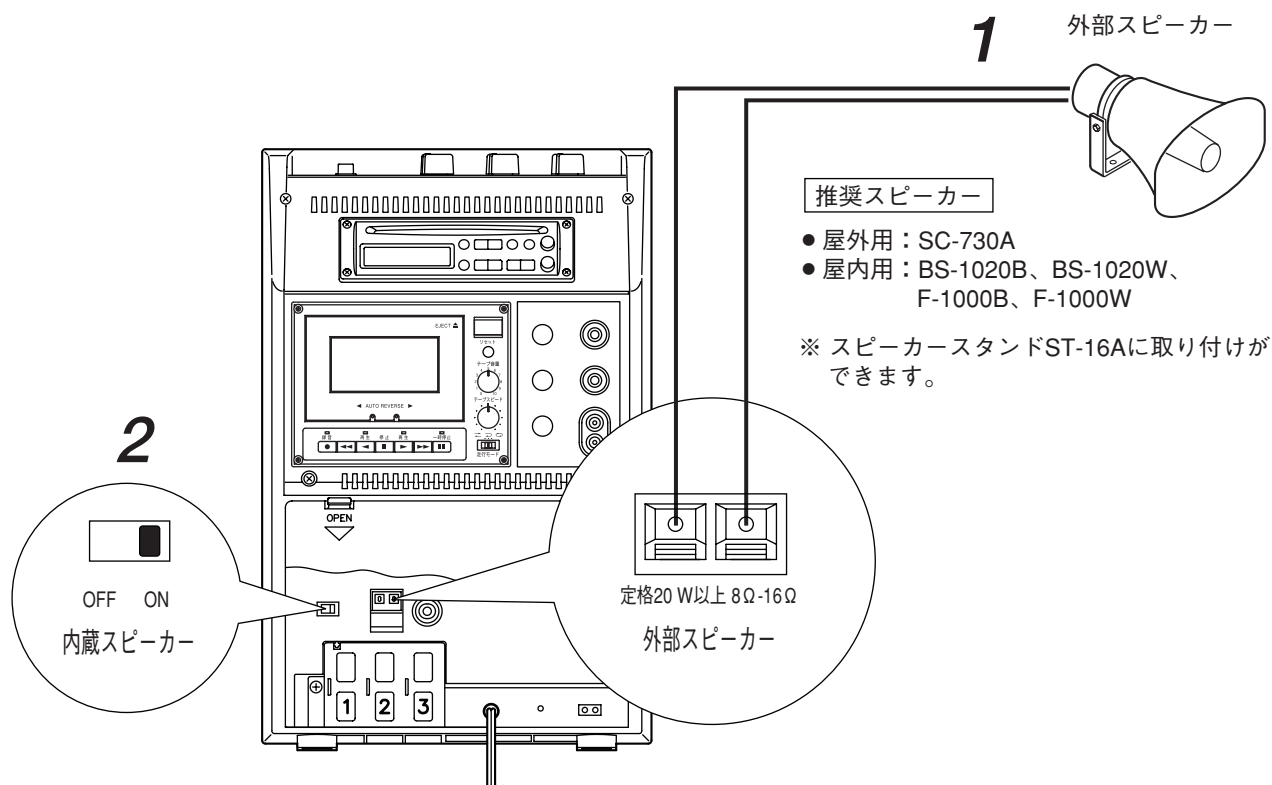
エンドレステープを使用すると、テープが破損するだけでなく、テープ巻き込みなどにより、本機が故障する原因となります。

外部機器との接続のしかた

■ 外部スピーカーを使用するとき

ご注意

- スピーカーの極性を間違えないように接続してください。
- 外部スピーカーは定格入力20 W以上、インピーダンス8～16 Ωのものを使用してください。
- 外部スピーカー端子はショート（短絡）しないように接続してください。



1 外部スピーカー端子にスピーカーを接続する。

メモ

外部スピーカー端子は、内部スピーカー切換スイッチの位置に関係なく常にONです。

2 内部スピーカーの使用を選択する。

内部スピーカー切換スイッチを使用します。

ON : 内部スピーカーを使用するとき。

OFF : 内部スピーカーを使用しないとき。

■ 他の演奏機器（音源機器）を使用するとき

ご注意

外部入力端子はモノラルです。ステレオ信号を入力しても、合成されてモノラルで再生されます。

1 外部入力端子に音源機器を接続する。

MP プレーヤーなどのイヤホン出力またはライン出力をピンケーブルで接続します。

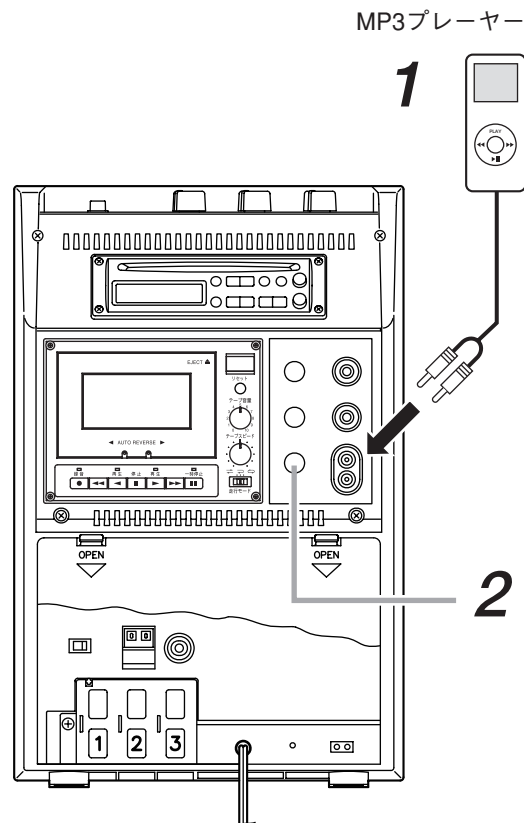
入力感度：-10 dB、10 k Ω

※ イヤホン出力を使用するときは、音源機器の音量つまみを中間程度にしておいてください。

2 音量を調節する。

外部入力音量つまみをゆっくりと時計方向に回して、音量を調節してください。

※ 音量が足りないときは、音源機器の音量を上げてください。

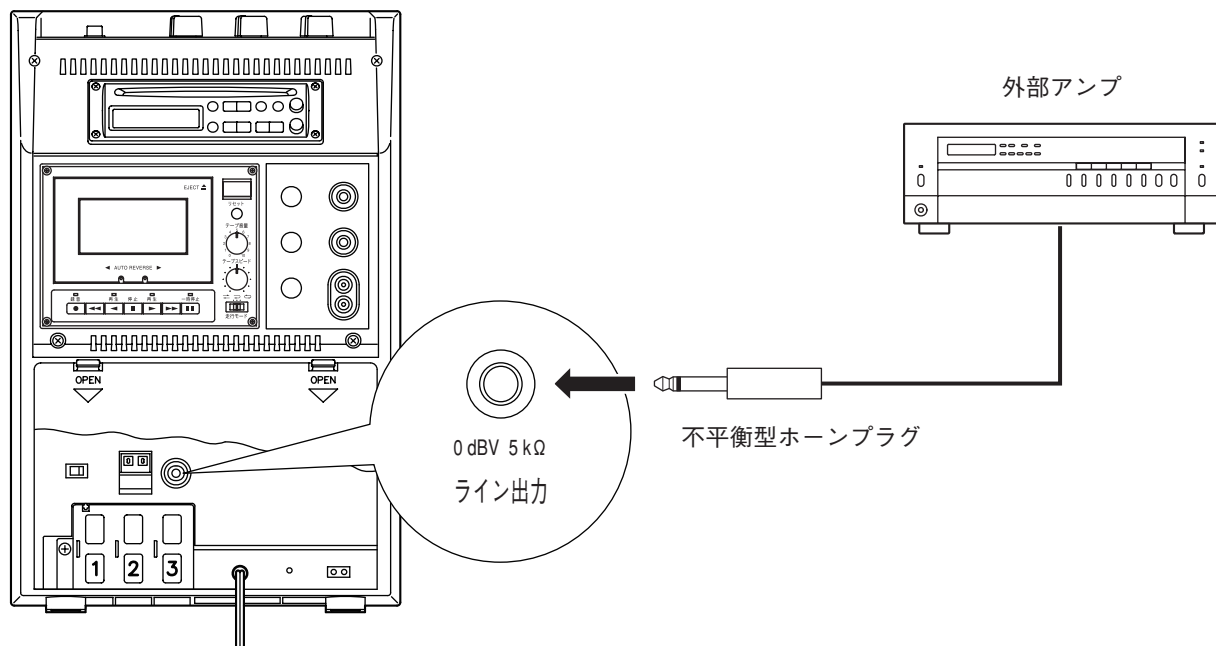


■ 外部アンプやカセットデッキ（録音）を使用するとき

本機の外部出力端子（ライン出力）に外部アンプやカセットデッキを接続する。

外部アンプのAUX入力端子（予備入力端子）やカセットデッキのライン入力端子に接続してください。

出力感度：0 dB、5 k Ω



故障かな？と思ったら

症状	点検項目	処置	
電源スイッチを「入」にしても電源表示灯が点灯しない。 (電源が入らない。)	【AC電源で使用のとき】 電源プラグがコンセントから抜けていませんか？	電源プラグをコンセントに差し込んでください。	
	【乾電池を使用のとき】 乾電池の極性は正しいですか？	正しく乾電池を入れなおしてください。	
	【ニカド蓄電池を使用のとき】 ニカド蓄電池は充電されていますか？	充電をしてください。	
電源表示灯が点滅する。	【乾電池を使用のとき】 乾電池が消耗していませんか？	新しい乾電池に交換してください。	
	【ニカド蓄電池を使用のとき】 ニカド蓄電池は充電されていますか？	充電してください。	
音が出ない。	内部スピーカー切換スイッチが「OFF」になっていませんか？	内部スピーカー切換スイッチを「ON」にしてください。	
	音量つまみが「0」になっていませんか？	音量つまみを時計方向に回してください。	
ワイヤレスマイクを使用のとき	受信表示灯が点灯しない。 (受信しない)	チューナーユニットが入っていますか？	チューナーユニットを入れてください。(P. 16)
	ワイヤレスマイクの電源スイッチは「ON」になっていますか？	ワイヤレスマイクの電源スイッチを「ON」にしてください。	
	ワイヤレスマイクの乾電池は消耗していませんか？	新しい乾電池に交換してください。	
	ワイヤレスマイクとチューナーユニットの周波数(グループとチャンネル)が合っていますか？	ワイヤレスマイクとチューナーユニットの周波数(グループとチャンネル)を同じにしてください。(P. 14)	
音が出ない。	音量つまみが「0」になっていませんか？	音量つまみを時計方向に回してください。	
カセットデッキを使用のとき	テープの再生音が出ない。	テープ音量つまみが「0」になっていませんか？	テープ音量つまみを時計方向に回してください。
	録音状態にならない。	誤消去防止用のつめが折れていませんか？	つめの折れている溝にセロハンテープを貼ってください。
	・録音再生音が割れている。 ・消去が完全にできない。 ・高音が出ない。	ヘッド、キャプスタン、およびピンチローラーが汚れていませんか？	ヘッド、キャプスタン、およびピンチローラーを清掃してください。
		テープがいたんでいませんか？	別のテープを再生して問題ない場合は、テープを新しいものと取り換えてください。
	・回転ムラがある。 ・巻き戻し、早送りが遅い。	テープにたるみがありませんか？	鉛筆などを使ってテープのたるみを取ってください。
		テープが取り出せない。 ※テープ走行中に電源を切ったり電池の寿命でカセット部が止まったりすると、テープが取り出せなくなることがあります。右の処置の後、EJECT (▲) 操作をしてください。	電源スイッチが切れていませんか？
		【AC電源で使用のとき】 電源プラグがコンセントから抜けていませんか？	電源プラグをコンセントに差し込み、電源スイッチを入れてください。
【乾電池を使用のとき】 乾電池が消耗していませんか？		新しい乾電池に交換してください。	
	【ニカド蓄電池を使用のとき】 ニカド蓄電池は充電されていますか？	充電完了後、電源スイッチを入れてください。	

症 状	点検項目	処 置	
CDプレーヤーを使用のとき	コンパクトディスク (CD) が入らない。	すでに、ディスクが1枚入っていませんか？	入っているディスクを取り出してから次のディスクを入れてください。
	ディスクを入れても出てき てしまう。	ディスクがひどく汚れていませんか？	ディスクのクリーニングをしてください。(P. 24)
		直射日光が当たるなどして、機器の温度が極端に高くなっていませんか？	風通しの良い日陰に設置して、機器の温度が下がるようにしてください。
		結露していませんか？	ディスクを取り出し、しばらく放置してから使用してください。
	ディスクを入れても音が出 ない。	内部スピーカー切換スイッチが「OFF」になっていませんか？	内部スピーカー切換スイッチを「ON」にしてください。
		CD音量つまみが「0」になっていませんか？	CD音量つまみを時計方向に回してください。
	音が飛んだり、同じところ を演奏したりする。	ディスクが不良ではありませんか？	他のディスクを聞いてみてください。良くなれば、ディスクの不良が考えられます。
		ディスクがひどく汚れていませんか？	ディスクのクリーニングをしてください。(P. 24)
	音質が悪い。	ディスクが不良ではありませんか？	他のディスクを聞いてみてください。良くなれば、ディスクの不良が考えられます。
		ディスクがひどく汚れていませんか？	ディスクのクリーニングをしてください。(P. 24)
		結露していませんか？	ディスクを取り出し、しばらく放置してから使用してください。
	ディスクが取り出せない。 ※ ディスクを入れたまま電 源スイッチを切ったり、 電源プラグを抜いたり、 電池の電圧が低下したり すると、ディスクが取り 出せません。右の処置を 施した後、取り出しキー を押してディスクを取り 出してください。	電源スイッチが切れていませんか？	電源スイッチを入れてください。
		【AC電源で使用のとき】 電源プラグがコンセントから抜けていませんか？	電源プラグをコンセントに差し込み、電源スイッチを入れてください。
		【乾電池またはニカド蓄電池を使用のとき】	AC電源があれば、電源プラグを差し込み、電源スイッチを入れてください。 AC電源がなければ、新しい乾電池に交換してください。
	ディスクが入っているのに、電源を入れても演奏を開始しない。	ディスクが入った状態で電源スイッチを切ったり、電源コードを抜いたりしていませんか？	CDプレーヤーの再生/一時停止キーを押してください。 ※ 1曲目から演奏を始めます。

仕 様

● WA-1712、WA-1812

品番	WA-1712	WA-1812
電源	家庭用 : AC100 V、50/60 Hz 乾電池*1 : DC12 V (単1形乾電池 X 8本) ニカド蓄電池 : NDC-0925 (別売品)	
定格出力	20 W (AC時)、8 W (DC時)	
最大出力	25 W (AC時)	
消費電力	52W (AC定格出力時)、1.5 A (DC定格出力時)、29 W (電気用品安全法)	
受信周波数	806.125 ~ 809.750 MHz (B型30波のうち1波選択)	
ニカド蓄電池充電方式	0.15C mA 普通充電 (12時間充電)	
電池寿命	単1形乾電池 : 約12時間 (黒マンガン乾電池)、約24時間 (アルカリ乾電池) ニカド蓄電池 : 約6時間 (12時間充電)	
周波数特性	70 ~ 12,000 Hz	
歪率	1%以下 (1 kHz、10 W出力時)	
入力	ワイヤレス1、2、3 : ワイヤレス3は有線マイク1と切換式 有線マイク1、2 : -48 dB *2、600 Ω、不平衡、ホーンジャック 外部入力端子 : -10 dB *2、10 k Ω、不平衡、RCAピンジャック	
出力	外部スピーカー*3 : 8 ~ 16 Ω、定格入力20 W以上、レバーターミナル 内部スピーカー*3 : 20 cm フルレンジ + ピエゾツイーター 外部出力端子 : 0 dB *2、5 k Ω、不平衡、ホーンジャック	
S / N 比	70 dB 以上 (定格出力比)	
アンテナ方式	内蔵アンテナ	
チューナーユニット*4	WTU-1720 : 3台 (1台内蔵、2台増設可能)	WTU-1820 : 3台 (1台内蔵、2台増設可能)
使用温度範囲	-10 ~ +50 °C (AC動作時)、0 ~ +40 °C (DC動作時)	
仕上げ	ABS樹脂、ライトグレー (マンセルN8.0近似色)	
寸法	298 (幅) × 460 (高さ) × 220 (奥行) mm ※ 高さ寸法はハンドル収納時	
質量	6.3 kg	

*1 乾電池は付属していませんので、別途ご用意ください。

*2 0 dB = 1 V

*3 内部スピーカー切換スイッチにより、「内部+外部」と「外部のみ」の切り換え式です。

*4 増設用のチューナーユニットは別売品です。

※ 本機の仕様および外観は、改良のため予告なく変更することがあります。

● 付属品

防塵カバー (機器保管時に使用)	1
設定用ドライバー (収納ふた内部に装備)	1
カラーマーク	1

● 別売品

チューナーユニット	: WTU-1720 (WA-1712に適用)、WTU-1820 (WA-1812に適用)
ワイヤレスマイクロホン	: 当社800 MHz帯ワイヤレスマイクロホン
ニカド蓄電池	: NDC-0925

● WA-1712C、WA-1812C

品番	WA-1712C	WA-1812C
電源	家庭用 : AC100 V、50/60 Hz 乾電池*1 : DC12 V (単1形乾電池 X 8本) ニカド蓄電池 : NDC-0925 (別売品)	
定格出力	20 W (AC時)、8 W (DC時)	
最大出力	25 W (AC時)	
消費電力	54W (AC定格出力時)、1.7 A (DC定格出力時)、31 W (電気用品安全法)	
受信周波数	806.125 ~ 809.750 MHz (B型30波のうち1波選択)	
ニカド蓄電池充電方式	0.15C mA 普通充電 (12時間充電)	
電池寿命	単1形乾電池 : 約6時間 (黒マンガンド電池)、約12時間 (アルカリ乾電池) ニカド蓄電池 : 約4時間 (12時間充電)	
周波数特性	70 ~ 12,000 Hz	
歪率	1%以下 (1 kHz、10 W出力時)	
入力	ワイヤレス1、2、3 : ワイヤレス3は有線マイク1と切換式 有線マイク1、2 : -48 dB *2、600 Ω、不平衡、ホーンジャック 外部入力端子 : -10 dB *2、10 k Ω、不平衡、RCAピンジャック	
出力	外部スピーカー*3 : 8 ~ 16 Ω、定格入力20 W以上、レバーターミナル 内部スピーカー*3 : 20 cmフルレンジ + ピエゾツイーター 外部出力端子 : 0 dB *2、5 k Ω、不平衡、ホーンジャック	
S / N 比	70 dB 以上 (定格出力比)	
アンテナ方式	内蔵アンテナ	
チューナーユニット*4	WTU-1720 : 3台 (1台内蔵、2台増設可能)	WTU-1820 : 3台 (1台内蔵、2台増設可能)
カセット部	カセット機能 : オートリバース トラック方式 : 2トラック1チャンネル、モノラル 使用テープ : ノーマルテープ テープ速度 : 4.76 cm/s (可変範囲約±10%) 早送り・巻き戻し時間 : 約130秒 (C-60テープ使用時)	
使用温度範囲	-10 ~ +50 °C (AC動作時)、0 ~ +40 °C (DC動作時)	
仕上げ	ABS樹脂、ライトグレー (マンセルN8.0近似色)	
寸法	298 (幅) × 460 (高さ) × 220 (奥行) mm ※ 高さ寸法はハンドル収納時	
質量	7 kg	

*1 乾電池は付属していませんので、別途ご用意ください。

*2 0 dB = 1 V

*3 内部スピーカー切換スイッチにより、「内部+外部」と「外部のみ」の切り換え式です。

*4 増設用のチューナーユニットは別売品です。

※ 本機の仕様および外観は、改良のため予告なく変更することがあります。

● 付属品

防塵カバー (機器保管時に使用) 1
 設定用ドライバー (収納ふた内部に装備) 1
 カラーマーク 1

● 別売品

チューナーユニット : WTU-1720 (WA-1712Cに適用)、WTU-1820 (WA-1812Cに適用)
 ワイヤレスマイクロホン : 当社 800 MHz 帯 ワイヤレスマイクロホン
 ニカド蓄電池 : NDC-0925

● WA-1712CD、WA-1812CD

品番	WA-1712CD	WA-1812CD
電源	家庭用 : AC100 V、50/60 Hz 乾電池*1 : DC12 V (単1形乾電池 X 8本) ニカド蓄電池 : NDC-0925 (別売品)	
定格出力	20 W (AC時)、8 W (DC時)	
最大出力	25 W (AC時)	
消費電力	56 W (AC定格出力時)、1.9 A (DC定格出力時)、33 W (電気用品安全法)	
受信周波数	806.125 ~ 809.750 MHz (B型30波のうち1波選択)	
ニカド蓄電池充電方式	0.15C mA 普通充電 (12時間充電)	
電池寿命	単1形乾電池 : 約4.5時間 (黒マンガン乾電池)、約9時間 (アルカリ乾電池) ニカド蓄電池 : 約3時間 (12時間充電)	
周波数特性	70 ~ 12,000 Hz	
歪率	1%以下 (1 kHz、10 W出力時)	
入力	ワイヤレス1、2、3 : ワイヤレス3は有線マイク1と切換式 有線マイク1、2 : -48 dB *2、600 Ω、不平衡、ホーンジャック 外部入力端子 : -10 dB *2、10 k Ω、不平衡、RCAピンジャック	
出力	外部スピーカー*3 : 8 ~ 16 Ω、定格入力20 W以上、レバーターミナル 内部スピーカー*3 : 20 cmフルレンジ + ピエゾツイーター 外部出力端子 : 0 dB *2、5 k Ω、不平衡、ホーンジャック	
S / N 比	70 dB 以上 (定格出力比)	
アンテナ方式	内蔵アンテナ	
チューナーユニット*4	WTU-1720 : 3台 (1台内蔵、2台増設可能)	WTU-1820 : 3台 (1台内蔵、2台増設可能)
カセット部	カセット機能 : オートリバース トラック方式 : 2トラック1チャンネル、モノラル 使用テープ : ノーマルテープ テープ速度 : 4.76 cm/s (可変範囲約±10%) 早送り・巻き戻し時間 : 約130秒 (C-60テープ使用時)	
CD部	ディスク12 cm (8 cm CD不可) : CD (コンパクトディスク)、CD-R スピード可変範囲 : 約-15 ~ 約+20% ローディング : スロットイン方式 機能 : イントロ再生、1曲リピート、全曲リピート、A-Bリピート、プログラム再生	
使用温度範囲	-10 ~ +50 °C (AC動作時)、0 ~ +40 °C (DC動作時)	
仕上げ	ABS樹脂、ライトグレー (マンセルN8.0近似色)	
寸法	298 (幅) × 460 (高さ) × 220 (奥行) mm ※ 高さ寸法はハンドル収納時	
質量	8 kg	

*1 乾電池は付属していませんので、別途ご用意ください。

*2 0 dB = 1 V

*3 内部スピーカー切換スイッチにより、「内部+外部」と「外部のみ」の切り換え式です。

*4 増設用のチューナーユニットは別売品です。

※ 本機の仕様および外観は、改良のため予告なく変更することがあります。

● 付属品

防塵カバー (機器保管時に使用) 1 カラーマーク 1
 設定用ドライバー (収納ふた内部に装備) 1

● 別売品

チューナーユニット : WTU-1720 (WA-1712CDに適用)、WTU-1820 (WA-1812CDに適用)
 ワイヤレスマイクロホン : 当社800 MHz帯ワイヤレスマイクロホン
 ニカド蓄電池 : NDC-0925

著作権について

- テレビ、ラジオ放送、レコード、CD などから録音したものは、個人として楽しむほかは著作権法上、権利者に無断で使用できません。
- したがって、それらから録音したりテープを売ったり、配ったり、譲ったり、貸したりする場合、および営利のために使用する場合には、著作権法上、権利者の許諾が必要です。
- 使用条件は、場合によって異なりますので、詳しい内容や申請その他の手続きについては、「日本音楽著作権協会」(JASRAC) へお尋ねください。

社団法人 日本音楽著作権協会

● 本部

〒151-8540 東京都渋谷区上原 3-6-12

TEL (03) 3481-2121 (代表)

URL <http://www.jasrac.or.jp>



TOA お客様相談センター

商品の内容や組み合わせ、設置方法などについての技術的なお問い合わせにお応えします。
受付時間 9:00 ~ 17:00 (土日、祝日除く)

フリーダイヤル **0120-108-117**

ナビダイヤル 0570-064-475 (有料)

FAX 0570-017-108 (有料)

※ PHS、IP 電話からはつながりません。

商品の価格・在庫・修理などのお問い合わせ、およびカタログのご請求については、取り扱い店または最寄りの営業所へお申し付けください。

TOA ホームページ <http://www.toa.co.jp/>

133-07-239-6E