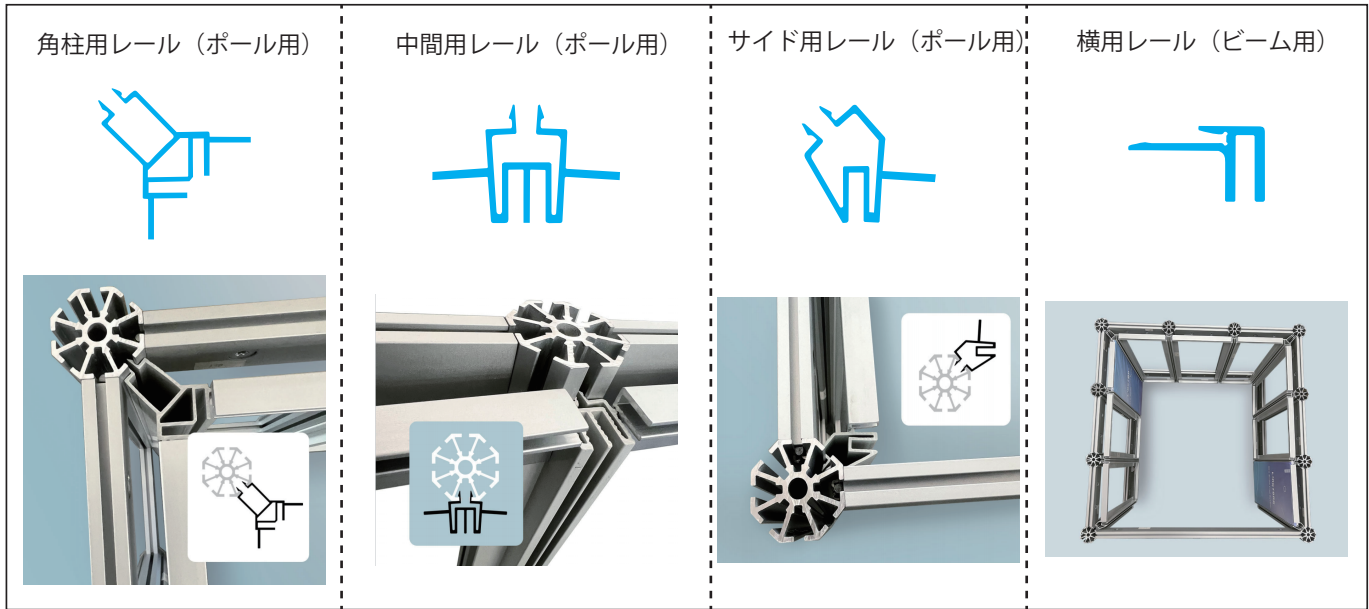
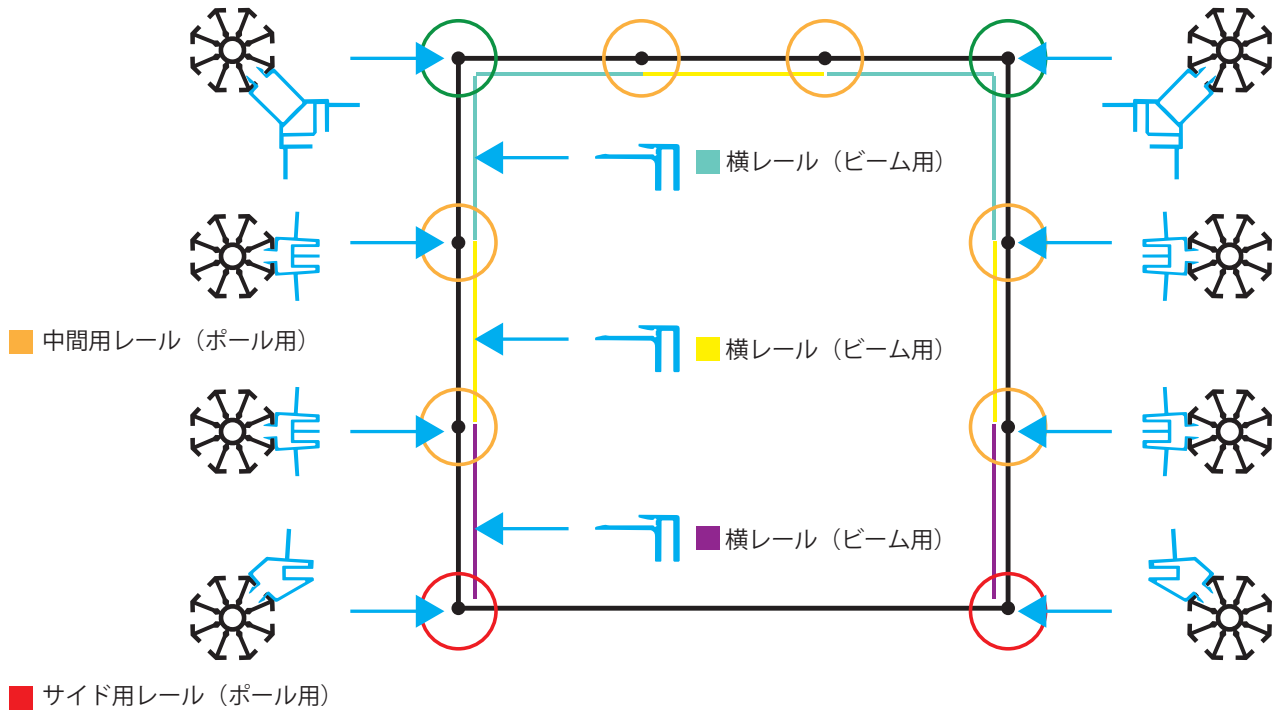


グラフィックレール



■ 角柱用レール (ポール用)



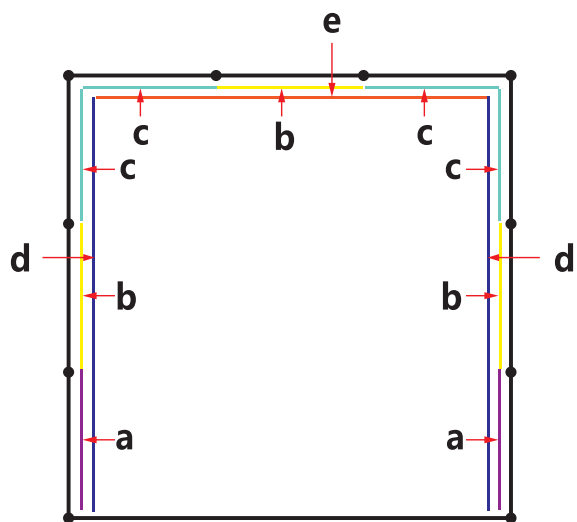
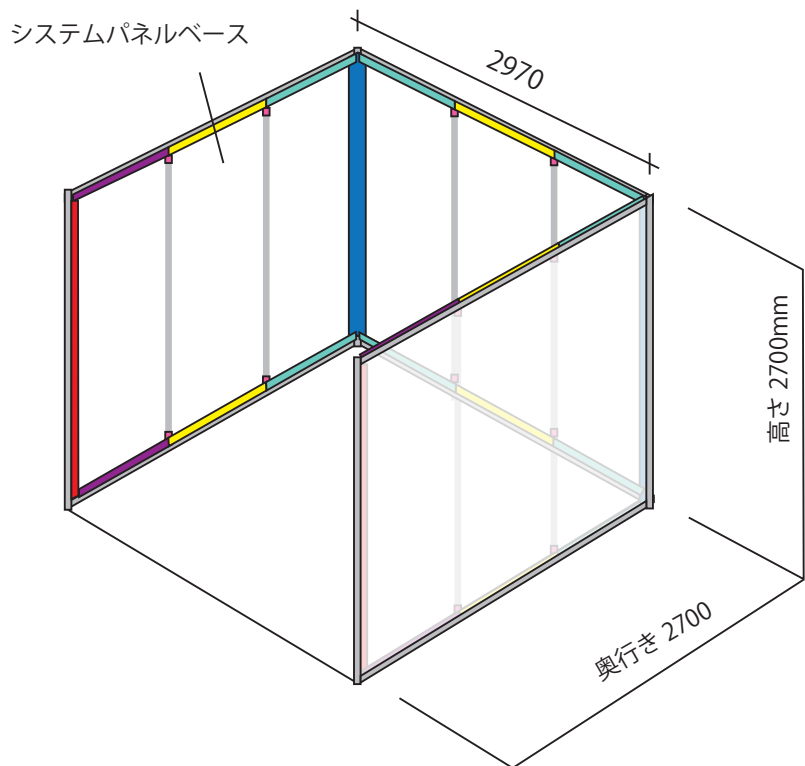
標準ブースを設置後に、■角柱用レールを角のポールに引っ掛けてください。45度にして挿入します。

次に■中間用レール (ポール用) を中間の立柱ポールに差し込みます。

次に口が45度になるよう■立柱サイド用レール (ポール用) を繋げていきます。

最後に■横レール (ビーム用) ・■中間横レール ・■角柱横レールを固定し繋げていきます。

グラフィックレール ※コの字組み立て例



ファブリック寸法

- a 入口部分 970×2625
- b 中間部分 990×2625
- c 内角部分 950×2625

最大幅にした場合

- d ファブリック両側寸法 2910×2625
- e ファブリック中間寸法 2890×2625

