

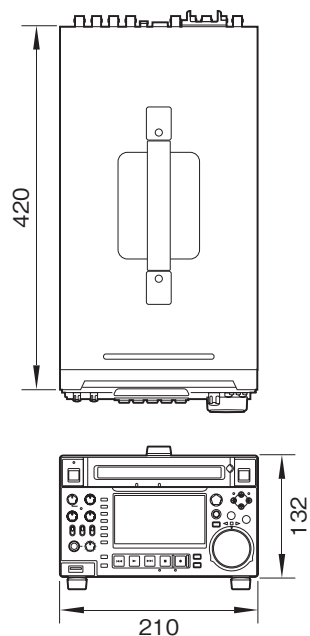
PDW-HD1550は、3層、4層プロフェッショナルディスクに対応したハーフラックサイズのスタジオレコーダーです。

主な仕様

システム	
記録・再生フォーマット(UDFモード/MXF)	
ビデオ	: XAVC*1…MPEG-4 AVC/H.264 100Mbps MPEG HD422…MPEG-2 422P@HL、50Mbps MPEG HD…MPEG-2 MP@HL 35/25/18Mbps*2 MPEG IMX…MPEG-2 422P@ML 50/40*2/30Mbps DVCAM…DVCAM 25Mbps
オーディオ	: XAVC*1…24bit 48kHz 8ch MPEG HD422…24bit 48kHz 8ch MPEG HD…16bit 48kHz 4/2ch MPEG IMX…16bit 48kHz 8ch or 24bit 48kHz 4ch*2 DVCAM…16bit 48kHz 4ch
プロキシビデオ	: MPEG-4
プロキシオーディオ	: A-Law、8ビット、8kHz、8ch
記録・再生時間(UDFモード/MXF)	
XAVC*1	: 100Mbps…約21分(1層)、約46分(2層)、約92分(3層)、約120分(4層)
MPEG HD422	: 50Mbps…約43分(1層)、約95分(2層)、約190分(3層)、約240分(4層)
MPEG HD	: 35Mbps…約65分(1層)、約145分(2層)、約290分(3層)、約360分(4層) 25Mbps…約85分(1層)、約190分(2層)、約380分(3層)、約480分(4層) 18Mbps、再生のみ…約112分(1層)、約248分(2層)、約496分(3層)、約600分(4層)
MPEG IMX	: 50Mbps…約45分(1層)、約100分(2層)、約200分(3層)、約240分(4層) 40Mbps、再生のみ…約55分(1層)、約120分(2層)、約240分(3層)、約300分(4層) 30Mbps…約68分(1層)、約150分(2層)、約300分(3層)、約360分(4層)
DVCAM	: 25Mbps…約85分(1層)、約185分(2層)、約370分(3層)、約450分(4層)
サーチスピード	
JOGモード	: -1~+1倍速
VARモード	: -2~+2倍速(XAVC*1 -1~+2倍速)
SHUTTLE	: -20~+20倍速 または最高速度(選択可能)*3
FF/REWモード	: -35~+35倍速 または最高速度(選択可能)*3
ビデオ特性	
サンプリング周波数	: Y…74.25MHz、R-Y/B-Y…37.125MHz
量子化特性	: MPEG HD422、MPEG HD、MPEG IMX、DVCAM 8bit/サンプル XAVC*1 10bit/サンプル
プロセッサ調整範囲	
ビデオレベル	: -∞~+3dB
クロマレベル	: -∞~+3dB
セットアップ/ブラックレベル	: ±30 IRE/±210mV
クロマ位相	: ±30度
システム位相	: SYNC…±15 μs(マイクロ秒)、SC…0~+400ns
オーディオ特性	
サンプリング周波数	: 48kHz
量子化特性	: 24bit
周波数特性	: 20Hz~20kHz +0.5/-1.0dB(0dB、1kHz)
ダイナミックレンジ	: 90dB以上
ひずみ率	: 0.05%以下(1kHz)

入力端子	
デジタル入力	
HD/SD-SDI INPUT	: BNC × 1 (HD/SD 切替式) HD…SMPTE-292M 準拠 / SD…SMPTE-259M 準拠
アナログビデオ入力	
REF, VIDEO INPUT	: BNC × 2 (ループスルー)、HD3 値シンク (0.6Vp-p / 75 Ω (オーム) / 同期正負) または SD ブラックバースト / コンポジットシンク (0.286Vp-p / 75 Ω (オーム) / 同期負)
アナログオーディオ入力	
ANALOG AUDIO INPUT	: 1、2…XLR3ピン 凹 × 2、+4/0/-3/-6dBu 切替式、ハイインピーダンス、平衡 (メニュー設定により 4ch 対応可)
デジタルオーディオ入力	
DIGITAL AUDIO (AES/EBU) IN1/2、3/4	: BNC × 2、1/2ch、3/4ch、AES-3id-1995 準拠
タイムコード入力	
TIME CODE IN	: BNC × 1 SMPTEタイムコード、0.5~18Vp-p / 3.3k Ω (キロオーム) / 不平衡
DC入力	
DC12V	: XLR4ピン 凹 × 1
出力端子	
デジタル出力	
HD-SDI OUTPUT	: BNC × 2 (HD SDI2 出力のみスーパのON/OFFが可能)、SMPTE-292M 準拠
SD-SDI OUTPUT	: BNC × 2 (SD SDI2 出力のみスーパのON/OFFが可能)、SMPTE-259M 準拠
HDMI OUTPUT	: Type A 19ピン × 1 映像…1080i, 720P, 480i, 480P, 576i, 576P、音声…2ch / 16bit / 48kHz
アナログビデオ出力	
COMPOSITE OUTPUT	: BNC × 2 (COMPOSITE2 出力のみスーパのON/OFFが可能)、1.0Vp-p / 75 Ω (オーム) / 同期負 SMPTE-170M 準拠
アナログオーディオ出力	
ANALOG AUDIO OUTPUT	: XLR3ピン 凸 × 2、+4/0/-3/-6dBu 切替式、600 Ω (オーム) 負荷、ローインピーダンス、平衡 (メニュー設定により INPUT に変更可)
AUDIO MONITOR	: XLR3ピン 凸 × 2、+4dBu、600 Ω (オーム) 負荷、ローインピーダンス、平衡
PHONES	: ステレオ標準ジャック × 1 -∞~-13dBu / 8 Ω (オーム) / 不平衡
デジタルオーディオ出力	
DIGITAL AUDIO (AES/EBU) OUT 1/2、3/4	: BNC × 2、1/2ch、3/4ch、AES-3id-1995 準拠
タイムコード出力	
TIME CODE OUT	: BNC × 1 SMPTEタイムコード、1.0Vp-p / 75 Ω (オーム) / 不平衡
コントロール端子	
REMOTE (9P)	: D-sub 9ピン (凹) × 1 RS-422A 準拠
REMOTE	: 4ピン 凹 × 1 DC12V、7.5W
ネットワーク	: RJ-45型 × 1 100BASE-T…IEEE802.3ab 準拠、100BASE-TX…IEEE802.3u 準拠、10BASE-T…IEEE802.3 準拠
その他	
MAINTENANCE 端子	: High Speed USB (USB 2.0) Type-A 型 × 2
LCDモニター	: 4.3型 Color LCD
USB 端子	: フロント USB3.0 × 1 TypeA 端子
メディア	: 1/2/3/4層 Professional Disc
一般	
電源	: AC100V~240V、50/60Hz、DC 12V
消費電力	: AC 約100W DC 約12V 約7.5A
動作温度	: 5~40°C
外形寸法 (幅×高さ×奥行)	: 約210×約132×約420mm (最大突起含まず)
質量	: 約6.5kg (本体)
付属品	
オペレーションガイド (1)、CD-ROM マニュアル (1)	
* 1 AVCコーデックオプション XDBK-106 (別売) の装着が必要です。	
* 2 MPEG HD 18Mbps、MPEG IMX 40Mbpsは再生のみ。	
* 3 最高速度 (PDW-HD1550はリモート時のみ) は約±50倍速ですが、クリップの記録状態や再生位置によってかわることがあります。	
※記録・再生時間は目安であり、クリップやオーディオチャンネル数によって異なります。仕様は変更される場合があります。	
※電源コードは付属していません。	

外形寸法図



単位：mm

仕様および外観は、改良のため予告なく変更されることがありますのであらかじめご了承ください。