

HDVF-EL70は、新開発の7.4型有機ELパネルを搭載し、筐体の小型化とさらなる視認性の向上を実現したスタジオカメラ用カラービューファインダーです。

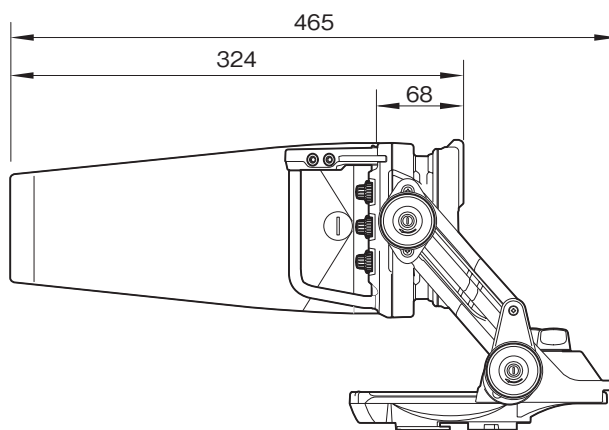
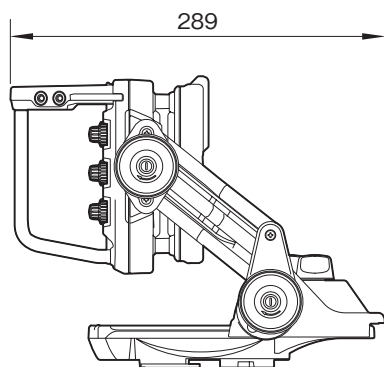
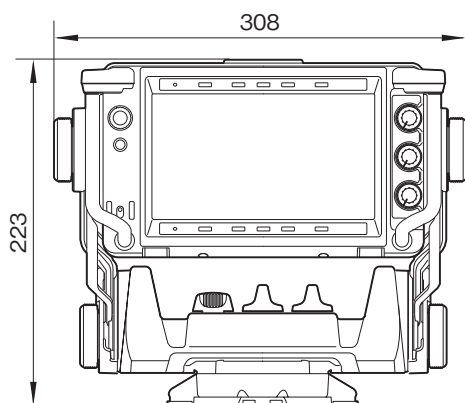
※対応機器:HDC-1000R/1100Rシリーズ、HDC-1000/1100シリーズ、HDC-1400R/1500R/1600Rシリーズ*、
HDC-1400/1500/1600シリーズ*、HSC-300*

*: 取り付ける場合は、ラージレンズアダプター HDLA-1500またはラージビューファインダーアダプター HDLA-1507が必要になります。

主な仕様

表示部	
ファインダー	: 7.4型、カラー、有機ELパネル
有効画面サイズ(水平×垂直)	: 164×92mm(アスペクト比16:9)
有効画素数(水平×垂直)	: 960×540×3(RGB)ピクセル
性能	
輝度	: 350cd/m ² (ピーク輝度、代表値)
解像度	: 500TV本以上
対応フォーマット	: 有効走査線数1,080本時 フォーマット…23.98PsF、24PsF、25PsF、29.97PsF、30PsF、50i、59.94i、60i 有効走査線数720本時 フォーマット…50p、59.94p、60p
色温度	: D65
入力信号	
Y	: 1.0Vp-p、同期あり、75Ω終端
Pb、Pr	: 0.7Vp-p、同期なし、75Ω終端
接続端子	
カメラ端子	: D-sub 25ピン
一般	
電源	: DC10.5～17.0V(カメラから供給)
消費電力	: 19.5W
使用温度	: -20～+45℃
保存温度	: -20～+60℃
外形寸法(幅×高さ×奥行)	: 約308×223×289mm
質量	: 約3.8kg(フード含まず)
付属品	
屋内フード(1)、ナンバープレート(1)、クリーニングクロス(1)、オペレーションマニュアル(1)	

外形寸法図



別売のVFH-790装着時

単位：mm

仕様および外観は、改良のため予告なく変更されることがありますのであらかじめご了承ください。