

PMW-F55は、4K Super35mm CMOSイメージセンサー搭載。
マルチコーデックを搭載し多彩な4K/HDコンテンツ制作に対応したモデルです。

主な仕様

カメラ部	
撮像素子	: スーパー35mm 相当単板CMOSイメージセンサー
画素数	: 総画素数…約1160万画素、有効画素数…約890万画素
NDフィルターポジション	: クリア、0.9(1/8ND)、1.8(1/64ND)
感度(2000lx、反射率89.9%)	: T11(ビデオガンマ、24p、3200K光源)
ISO感度	: ISO1250(S-Log2ガンマ、D55光源)
レンズマウント	: FZマウント(標準装備アダプターにてPLマウント)
ラチチュード	: 14Stop
シャッタースピード	: 1/24~1/6000秒
シャッター開角度	: 4.2°~360°(電子シャッター)
スローシャッター	: 2、3、4、5、6、7、8フレーム蓄積
スロー&クイックモーション*1	: XAVC 4K/QFHD(NTSC)…1~60p(23.98p/29.97p) XAVC 4K/QFHD(PAL)…1~50p(25p) XAVC 2K/HD(NTSC)…1~180p(23.98p/29.97p) XAVC 2K/HD(PAL)…1~150p(25p)
ホワイトバランス	: プリセット(3200K、4300K、5500K)、メモリー、ATW
ゲイン	: -3、0、3、6、9、12、18dB、AGC
ガンマカーブ	: スタンダード×6 HG1、HG2、HG3、HG4、HG7、HG8 S-Log2
入/出力端子	
HD-SDI出力	: BNC×4 HDモード: SDI 1/2 ライン出力、SDI 3/4 モニター出力(キャラクターON/OFF) 4Kモード: SDI 1/2/3/4 ライン出力(キャラクターON/OFF)
HDMI出力	: HDMIコネクタ(Type A)×1
ビデオ出力	: BNC×1(HD-YまたはHD Sync)
オーディオ入力	: XLRタイプ3ピン(凹)×2
TC IN/OUT	: BNC×1(TC IN/OUT切り替え式)
ゲンロック入力	: BNC×1
リモート	: 8ピン×1
USB	: ミニType B端子×1 Type A端子×1
ヘッドフォン出力	: ステレオミニジャック×1
DC出力	: 4ピン×1、バッテリーアダプター使用時
シャッター	: BNC×1
内蔵スピーカー	: モノラル
メディアスロット	
	: ExpressCard/34×2
	: SDカードスロット×1
一般	
質量	: 約2.2kg(レンズ、ハンドル、オーディオボックス、ビューファースター等アクセサリ含まず)
外形寸法(幅×高さ×奥行)	: 約151×189×210mm(突起部含まず)
電源電圧	: DC12V(11~17.0V)
消費電力	: 約25W(XAVC 4K 60p記録、EVF Off、LCDモニターOff、4K SDI On時)
動作温度	: 0~40°C
保存温度	: -20~+60°C
連続動作時間	: 約150分(BP-FL75使用時)

記録フォーマット(ビデオ)

XAVC	: 4K (4096 × 2160) …23.98p, 24p* ⁴ , 25p, 29.97p, 50p, 59.94p
	QFHD (3840 × 2160)* ⁶ …23.98p, 25p, 29.97p, 50p, 59.94p
	2K (2048 × 1080)* ⁴ …23.98p, 24p, 25p, 29.97p
	HD (1920 × 1080) …23.98p, 25p, 29.97p, 50p, 59.94p
SStP* ²	: HD (1920 × 1080) …23.98p, 24p, 25p, 29.97p
MPEG HD422	: HD (1920 × 1080) …23.98p, 25p, 29.97p, 50i, 59.94i,
	HD (1280 × 720)* ⁶ …50p, 59.94p
RAW* ³	: 4K (4096 × 2160) …23.98p, 24p* ⁴ , 25p, 29.97p, 50p, 59.94p
	2K (2048 × 1080)* ⁵ …23.98p, 24p, 25p, 29.97p, 50p, 59.94p

オーディオフォーマット: リニアPCM 24bit 48kHz 2ch

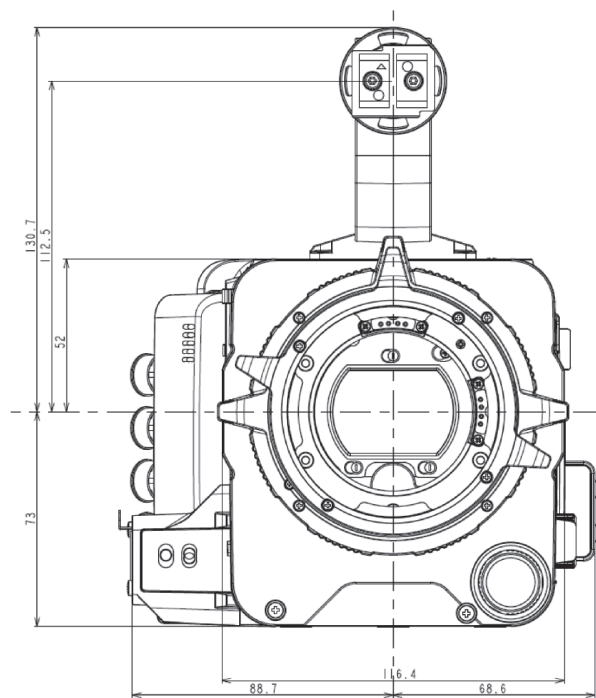
記録・再生時間(128GBメモリー使用時)

XAVC 4K	: 約 50 分 (23.98p)、約 20 分 (59.94p)
XAVC HD	: 約 140 分 (23.98p)、約 60 分 (59.94p)
MPEG2 HD	: 約 240 分

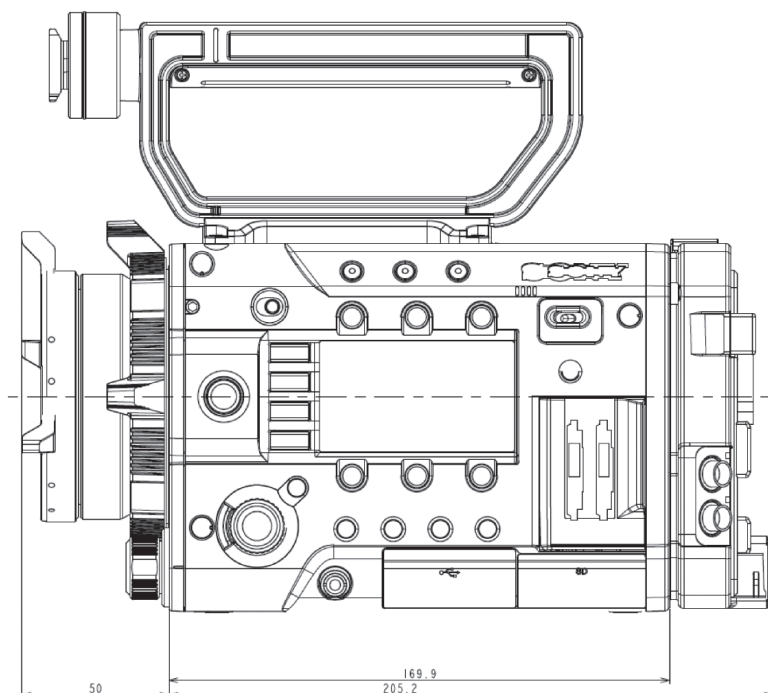
- * 1 : 発売時はHD XAVC 1~60fpsまで対応。これ以外は将来のファームアップにて段階的に対応予定です。
- * 2 : SStPはファームアップ(2013年度第2四半期リリース予定)にて対応予定です。
- * 3 : RAW収録は別売のRAWレコーダーが必要です。
- * 4 : ファームアップ(2013年度第2四半期リリース予定)にて対応予定です。
- * 5 : ファームアップ(2013年度第2四半期リリース予定)にて対応予定です。またS&Q専用となります。
- * 6 : ファームアップ(2013年12月末リリース予定)にて対応予定です。

外形寸法図

前面



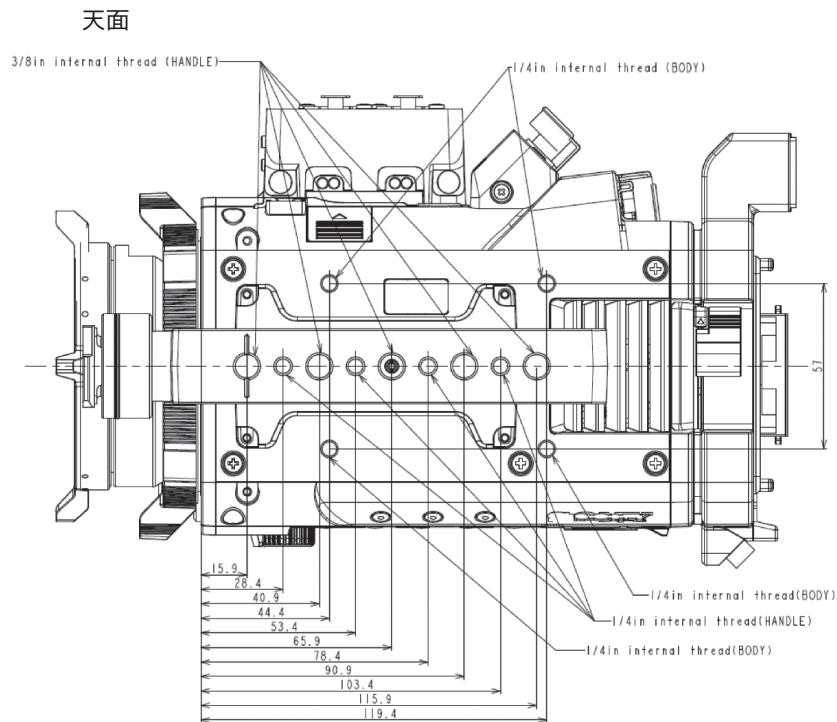
側面



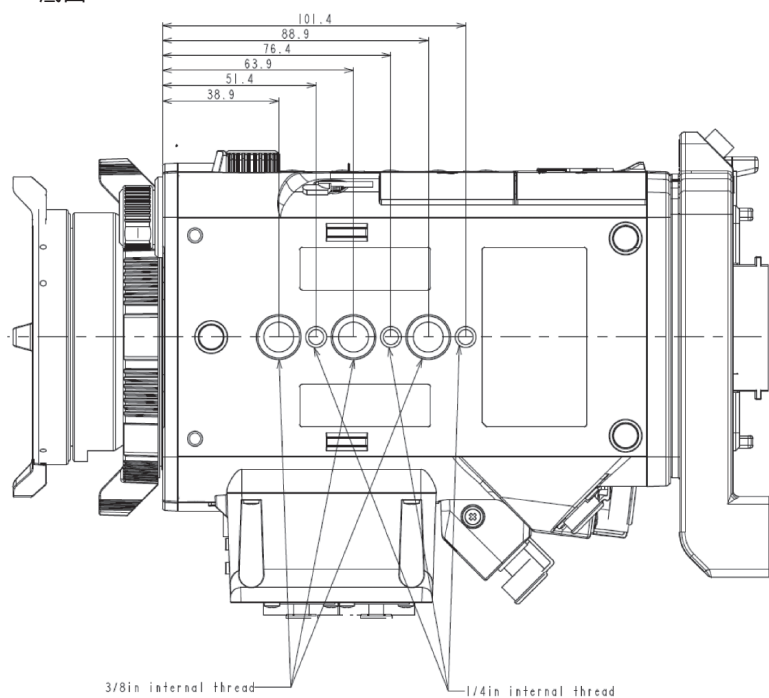
単位：mm

仕様および外観は、改良のため予告なく変更されることがありますのであらかじめご了承ください。

外形寸法図



底面

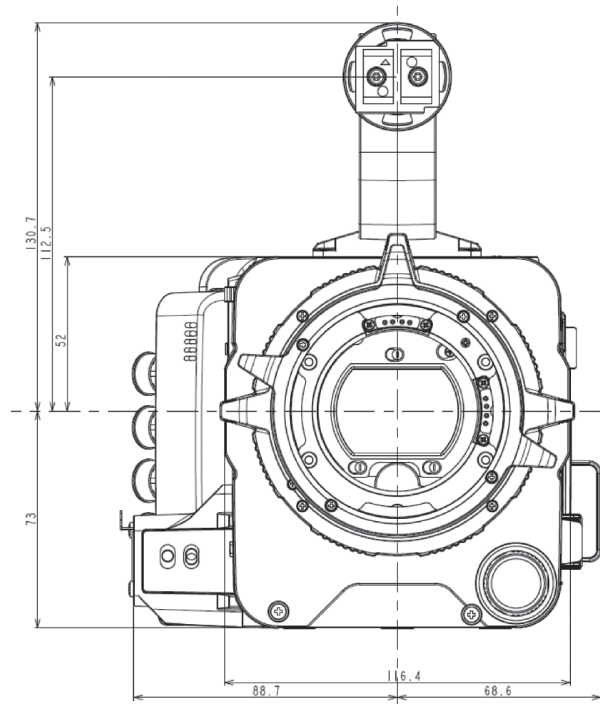


単位：mm

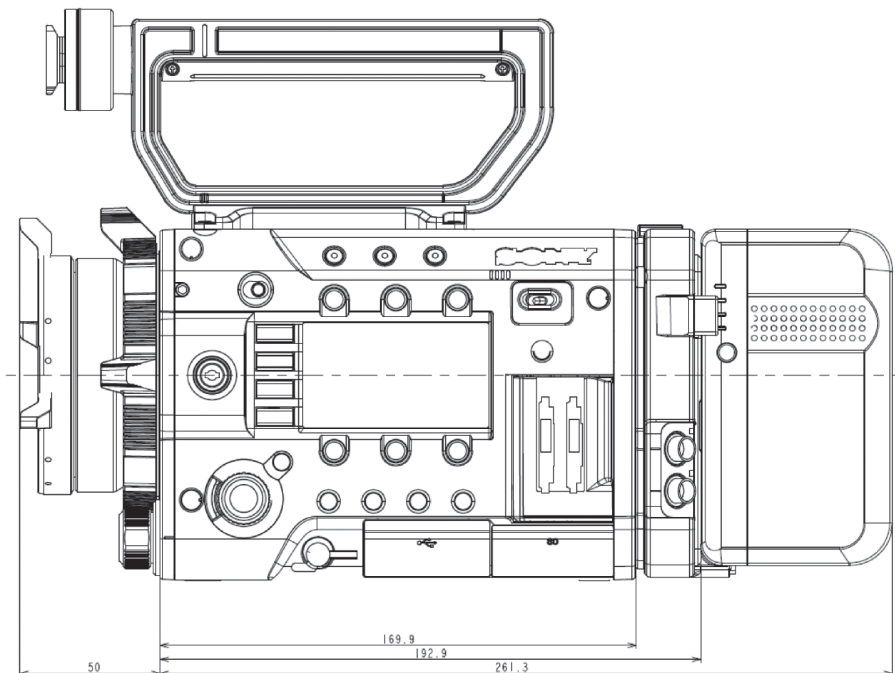
仕様および外観は、改良のため予告なく変更されることがありますのであらかじめご了承ください。

外形寸法図

前面



側面

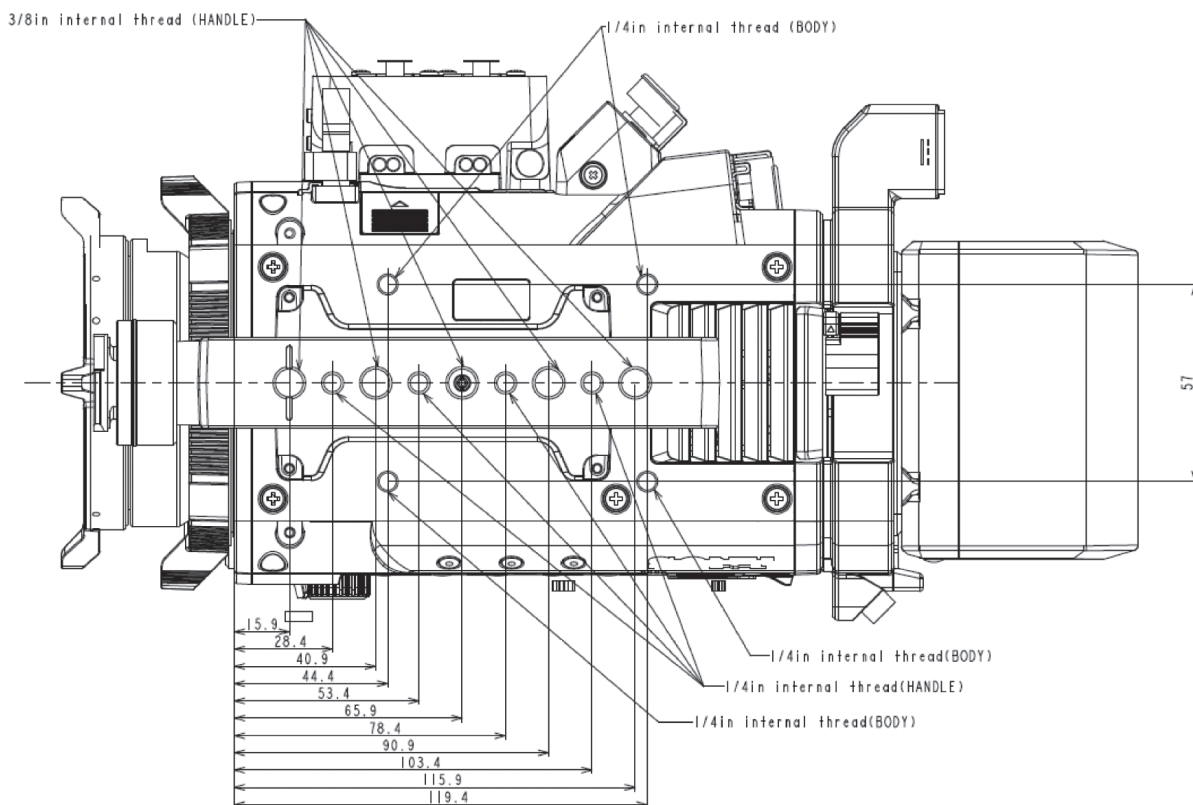


単位：mm

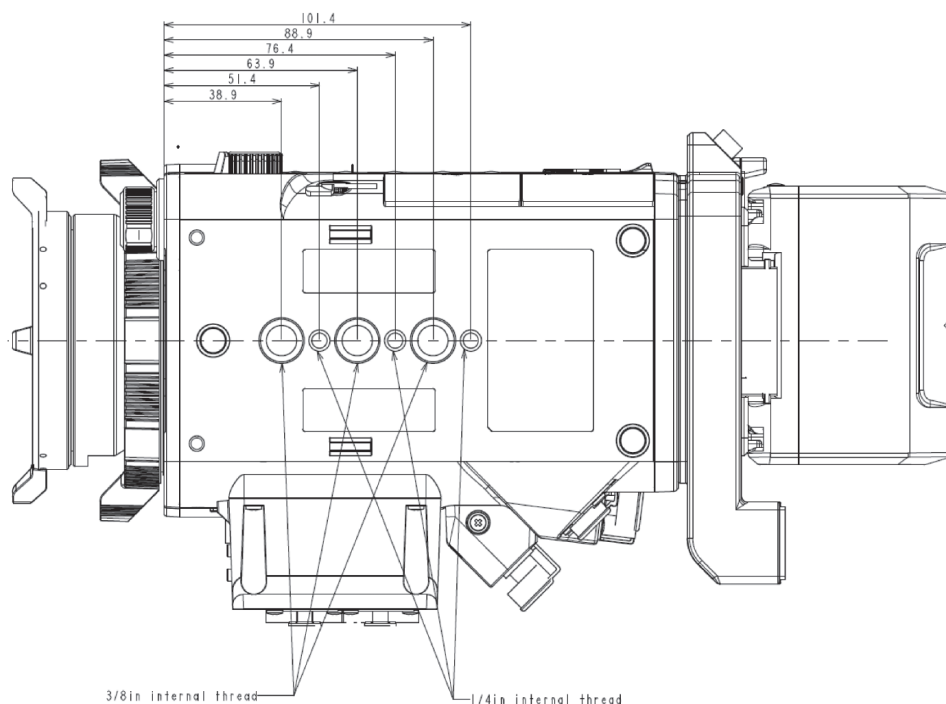
仕様および外観は、改良のため予告なく変更されることがありますのであらかじめご了承ください。

外形寸法図

天面



底面



単位：mm

仕様および外観は、改良のため予告なく変更されることがありますのであらかじめご了承ください。