

# 取扱説明書



## キャスター付ディスプレイスタンド

型番：MFC-US（シルバー）

型番：MFC-UB（ブラック）

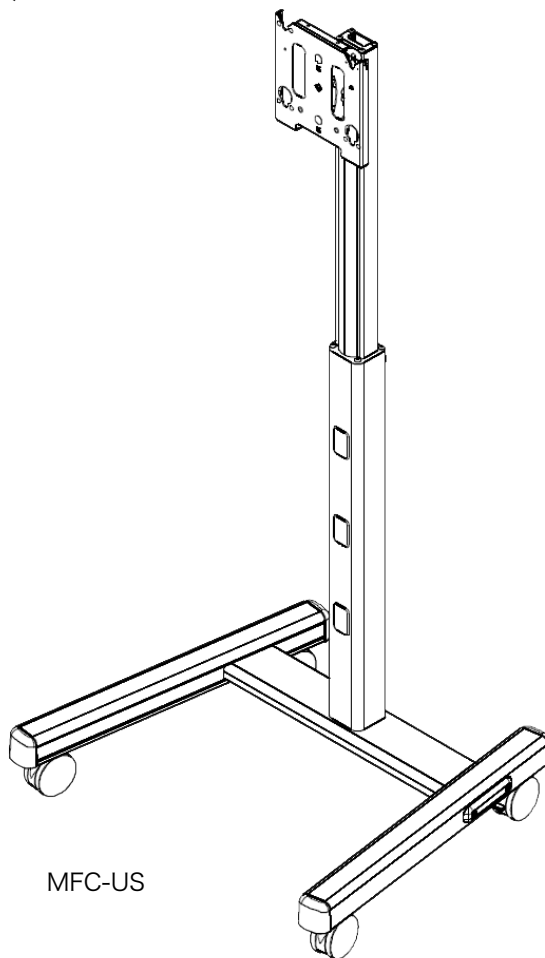
このたびは、弊社製品をお買い上げいただき、まことにありがとうございます。

ご使用前にこの「取扱説明書」をよくお読みのうえ正しくお使いください。とくに「安全上の注意」は必ずお読みください。

お読みになったあとは、いつでも取り出せるところに必ず保管してください。

### 必ずお守りください。

金具の設置には特別な技術が必要ですので、必ず専門の取り付け業者へご依頼ください。お客様による工事は一切行わないでください。



MFC-US

### 販売店様、工事店様へ

- 高さ調整のロックノブを引く際は、ポールを持たずに必ずハンガーの部分を持ち上げてから、ロックを解除してください。
- 高さ調整作業は、必ずディスプレイを取り外してから行ってください。
- 作業は必ず2名以上で行ってください。
- 取扱説明書で指定しているネジや固定具は全数を確実に固定してください。

スタンドの高さ調整、または移動の作業を行う際は十分に安全にご注意ください。不注意、または誤った取り扱いをすると、人が死亡または重症を負うなどの事故の原因となります。大地震など、想定外の要因により万が一転倒しても、人的被害が発生しない場所に設置してご使用ください。また、地震発生の際には、すみやかに本製品から離れてください。

**安全上のご注意****ご使用の前に必ずお読みください****⚠ 警告と注意！**

**警告：**この表示を無視して、誤った取り扱いをすると、人が死亡または重傷を負う可能性が想定される内容を示しています。

**注意：**この表示を無視して、誤った取り扱いをすると、人が傷害を負う可能性が想定される内容および物的損害のみの発生が想定される内容を示しています。

**⚠ 警告**

作業は必ず2人以上で行ってください。不十分な人員での作業はけがや破損の原因となります。

**⚠ 警告**

部品を改造しないでください。また破損した部品は使用しないでください。落下などの事故やけがの原因となります。

**⚠ 警告**

取付けているネジがゆるんでいたり、抜けていたりすると、金具やディスプレイの落下につながり、非常に危険です。

**⚠ 警告**

ボルトやネジ類は指定の位置に指定の本数を確実に取り付けてください。

**⚠ 警告**

開閉するドアや家具の扉にぶつかる場所には設置しないでください。また振動の多い場所や、大きな力が加わる場所には設置しないでください。落下や破損、けがの原因となります。

**⚠ 警告**

作業中ピンチポイントに注意してください、また指をはさまないようにご注意ください。

**⚠ 警告**

ディスプレイの取付作業が行うとき以外、パッドロックが確実にディスプレイを固定しているようにご確認ください。また、ケーブルの取付作業を行うときは、絶対にパッドロックでディスプレイを固定してください。

**⚠ 注意**

運送上の破損が生じる可能性があるため、取付作業を行う前、確実に商品をチェックしてください。

**⚠ 注意**

スタンドの上の部分に力を入れないでください。移動させる際は、必ずスタンドの中心部分を押しするようにしてください。

**⚠ 注意**

スタンドを移動させる際は、前から引っ張らず、必ず後ろから押して移動させるようにしてください。

## 設置の前に

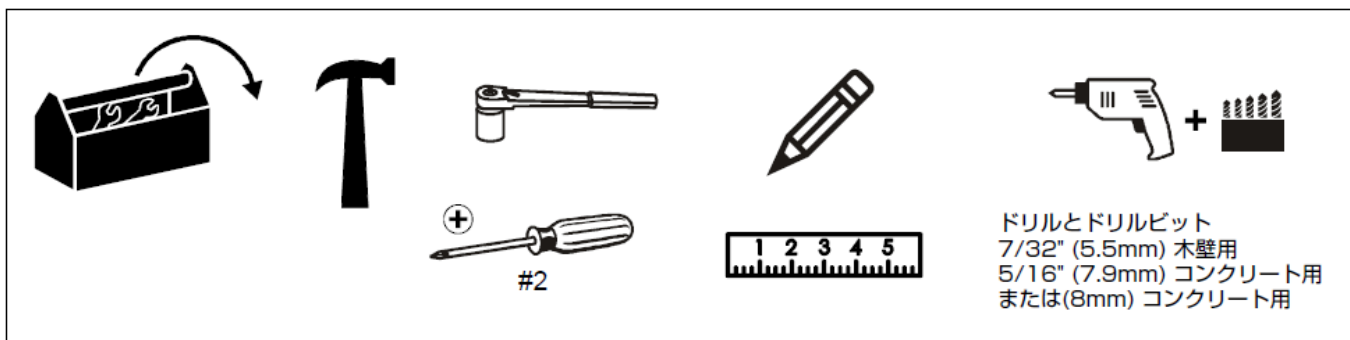
### ■設置場所について



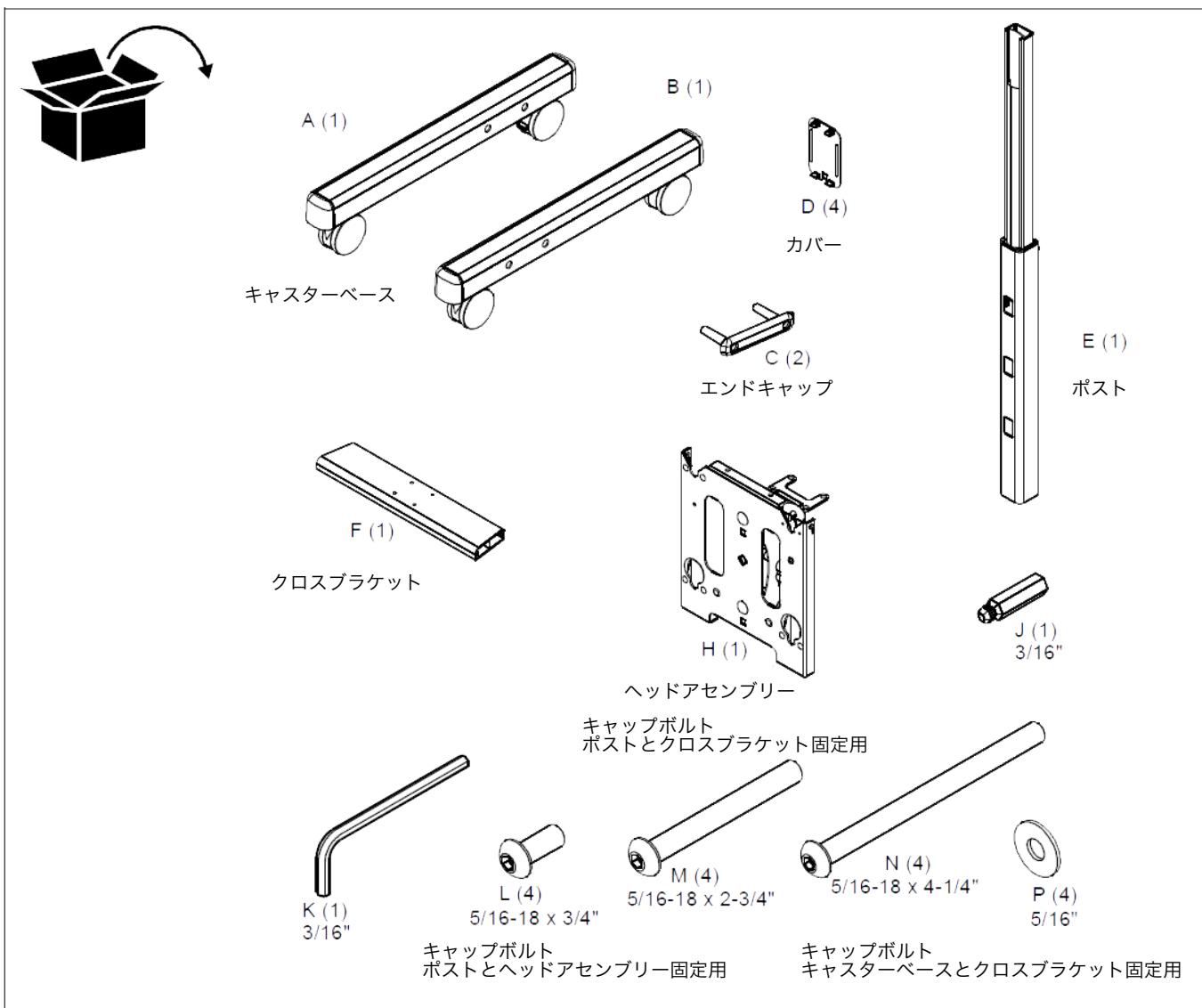
- 本製品を設置される場所は、屋内の段差やでこぼこのない平らな床に設置してください。
- 人の往来が激しい場所でご使用するには、万一の衝突や転倒を防ぐため、近づかない旨の表示をして、脚部に転倒を防止する砂袋などのおもりなどを併用してください。
- ディスプレイをスタンドに取り付ける際は、2名以上で取り付けフックが確実に引っかかっていることを確認しながら安全に行ってください
- ディスプレイを設置したままの移動や高さの調整は行わないでください。
- 万一、地震など災害が発生した場合は転倒の恐れがありますので、すみやかに本製品から離れて安全確保に努めてください。

誤った取り付けを行った場合、ディスプレイが落下したりスタンドが転倒して重大な事故やけがの原因となりますので、十分ご注意ください。

■本製品を組み立てる際に準備いただく工具類



■本製品の内容物



■MSB-U (ディスプレイ取り付けブラケット部分) の内容物

たてブラケット  
T (2)

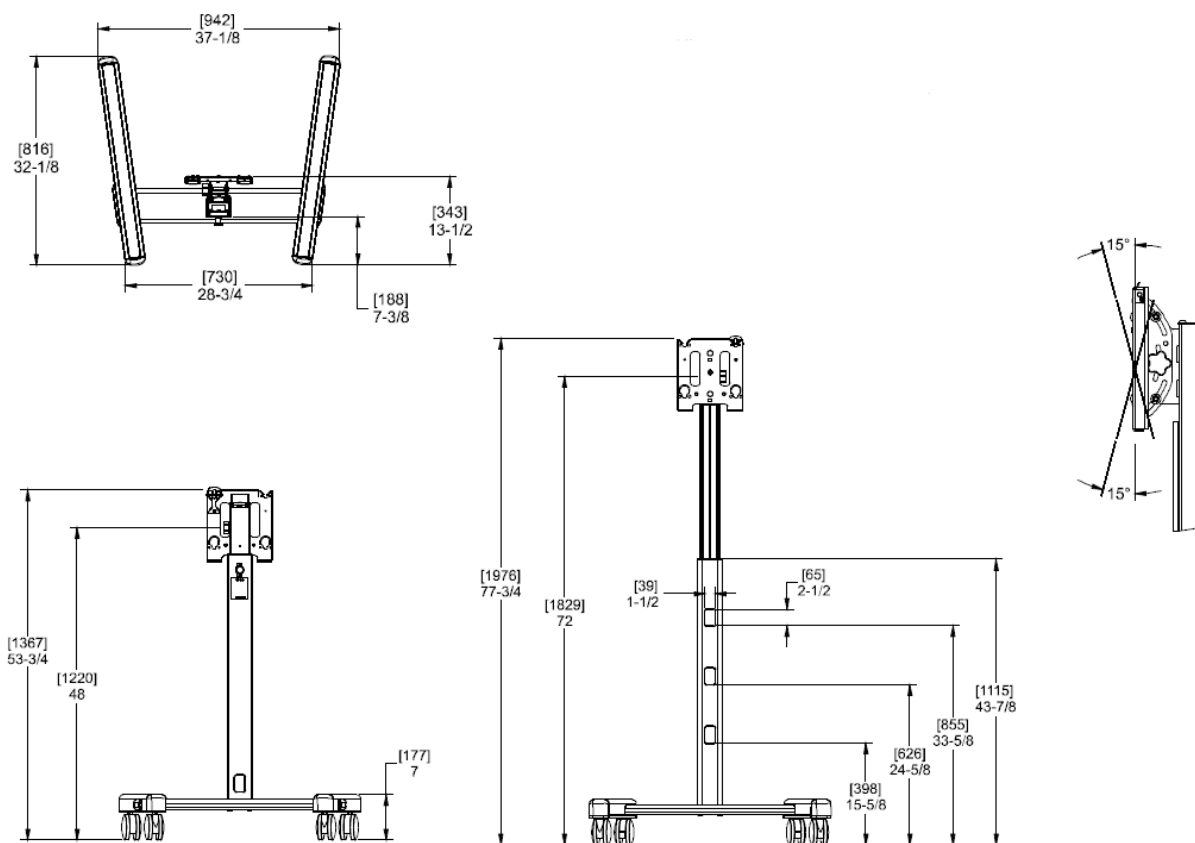
よこブラケット  
S (2)

<b>Bag A</b> A (4) M4 x 12mm	<b>Bag B</b> B (4) M4 x 20mm	<b>Bag C</b> C (4) M4 x 25mm
<b>Bag D</b> D (4) M5 x 12mm	<b>Bag E</b> E (4) M5 x 20mm	<b>Bag F</b> F (4) M5 x 25mm
<b>Bag G</b> G (4) M6 x 12mm	<b>Bag H</b> H (4) M6 x 20mm	<b>Bag I</b> I (4) M6 x 25mm
<b>Bag J</b> J (4) M8 x 12mm	<b>Bag K</b> K (4) M8 x 20mm	<b>Bag L</b> L (4) M8 x 30mm
<b>Bag M</b>		
MA (8) [Nesting spacer]		MB (4) [Universal spacer]

N (8)  
#10-24 x 1/2"

P (1)  
1/8"

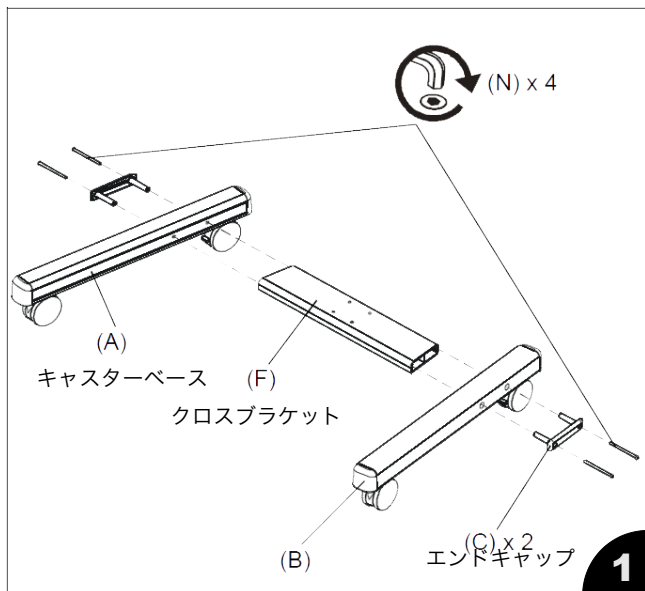
■MFC-USの寸法図



単位:mm

### ■スタンドのベース部分の組み立て

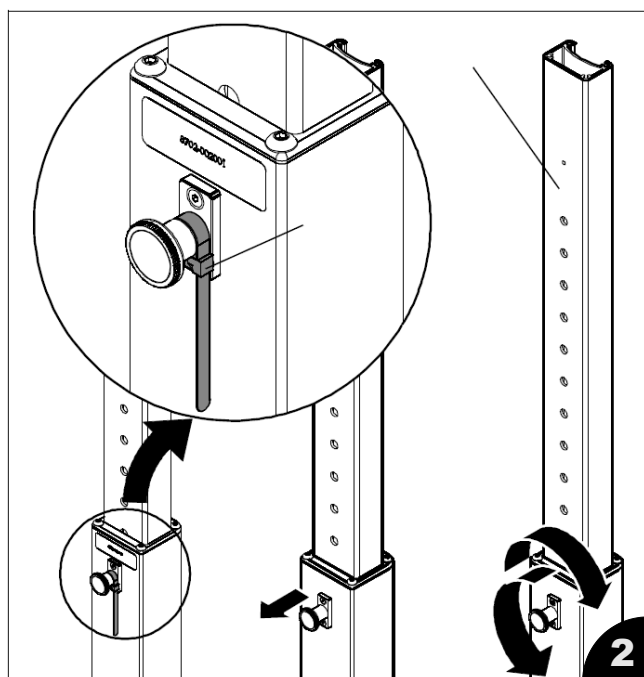
下記の図のようにベース部分を組み立てます。  
 (F) のクロスブラケット部分は、台形の形状になっており、スタンド前方に脚部が広がる向きにしてください。  
 これらを (N) のボルトを使って固定します。



### ■スタンドのポスト部分の確認

まず、下図の高さ調整ノブについている輸送用のバンドをとりはずし、ノブを引っ張ると、ストッパーのピンのロックがフリーになります。その状態で内側の柱が伸縮でき高さが調整できることを確認してください。  
 ノブは右または左に90度ずつ回転でき、ロックがフリーの状態でも保持させることができます。

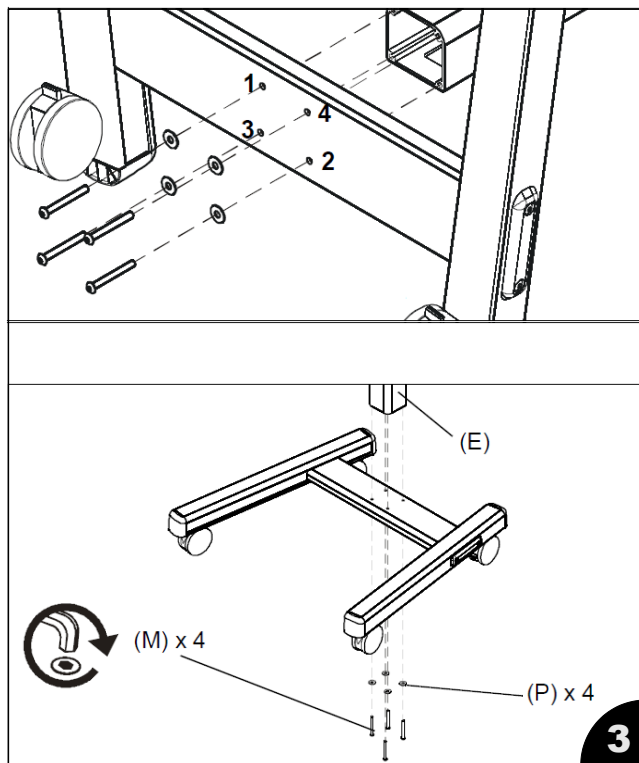
組み立てる前に内側の柱を2段目以上の位置にセットしておいてください。



### ■スタンドのベースとポストの組み立て

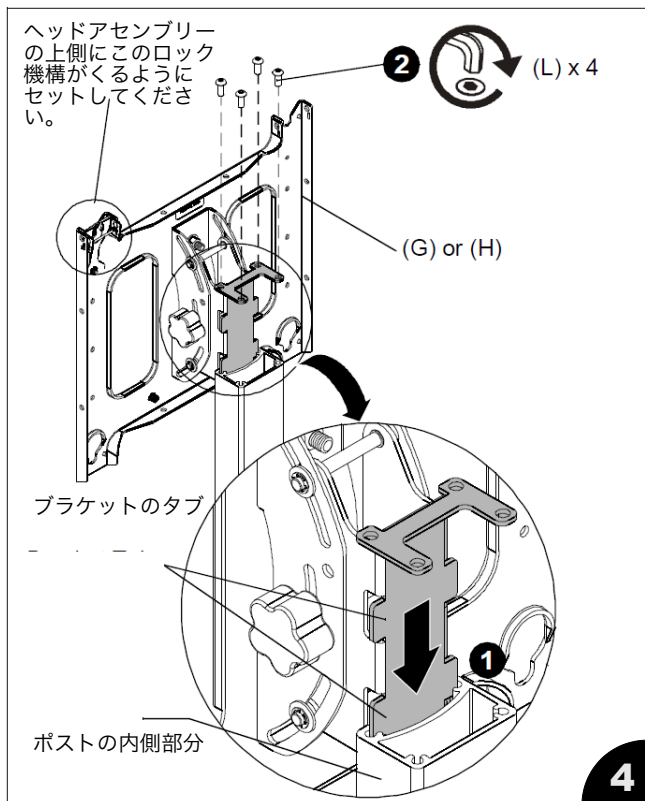
スタンドのベースとポストを組み立てます。  
 ベースの下側からボルト (M) と、ワッシャー (P) を用いて組み立てます。

重量がありますのでボルトに強いトルクがかかってネジ山がつぶれないように、最初からレンチや一気に力がかからないように (K) のレンチを用いて手締めで仮組みしてから、最後に (K) のLレンチや (J) のドリルビットを取り付けた電動ドライバーで本締め固定します。



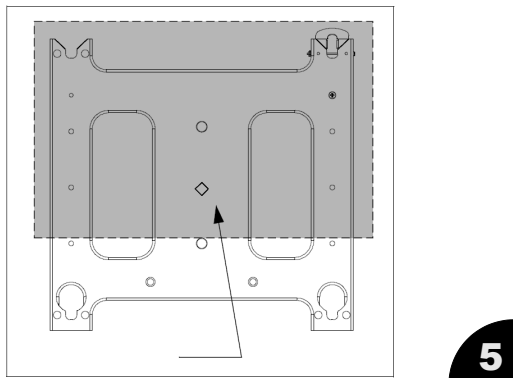
### ■ヘッドアセンブリーの組み立て

下記の図のようにヘッドアセンブリ部分を組み立てます。まず、ヘッドアセンブリについているロック機構部分のほうを上になります。図のように、ポストの内側のレールにヘッドアセンブリのブラケットのタブを滑り込ませるようにセットします。①次に、(L) のボルトを付属の (K) Lレンチで4ヶ所固定します。



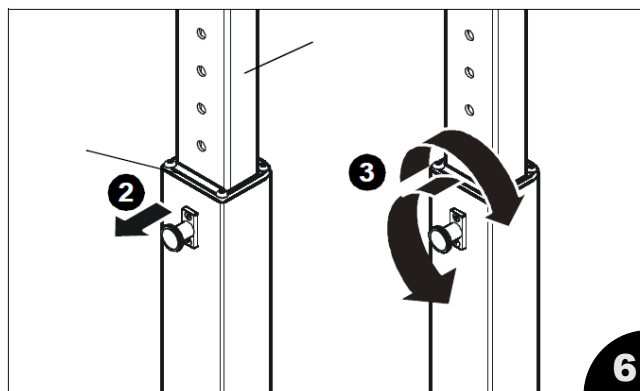
### ■スタンドの高さ調整について

- ⚠ スタンドの高さを調整するときは、必ずディスプレイを取り外してから行ってください。
- ⚠ 突起物で手指の怪我を防ぐため、手袋を用いるなどして慎重に作業をしてください。



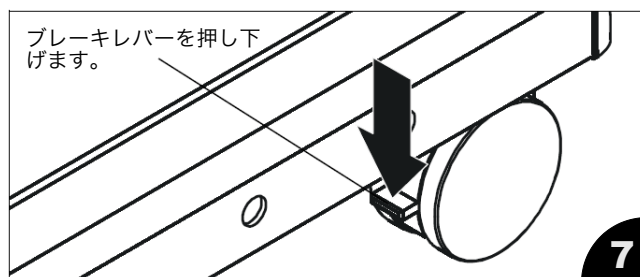
スタンドの高さを調整するときは、グレーで示した位置をしっかりとつかんでください。

次に、ポストのノブ②を引っ張りながら、③のように90°回転させると内部ピンがフリーになります。この状態で内側のポストを引き上げてお好みの高さの位置になりましたらポストのノブを90°ゆっくり戻し、内部のピンがカチンという音がしてノブが戻れば完了です。



### ■ディスプレイを取り付けるには

- ⚠ 本製品の耐荷重を超えた重量を持ったディスプレイを取り付けることは人体に対して深刻な事故や本製品の破損が生じることがありますので絶対に避けてください。
- ⚠ 本製品の耐荷重は56.7kgです。本製品に取り付けるディスプレイおよびブラケット、アクセサリ、シェルフや搭載する機器の合計がこの重量を超えないようにしてください。



- ⚠ ディスプレイを取り付ける前にスタンドのキャスター部分のロックを確実に固定して動かないことを確認してから作業してください。



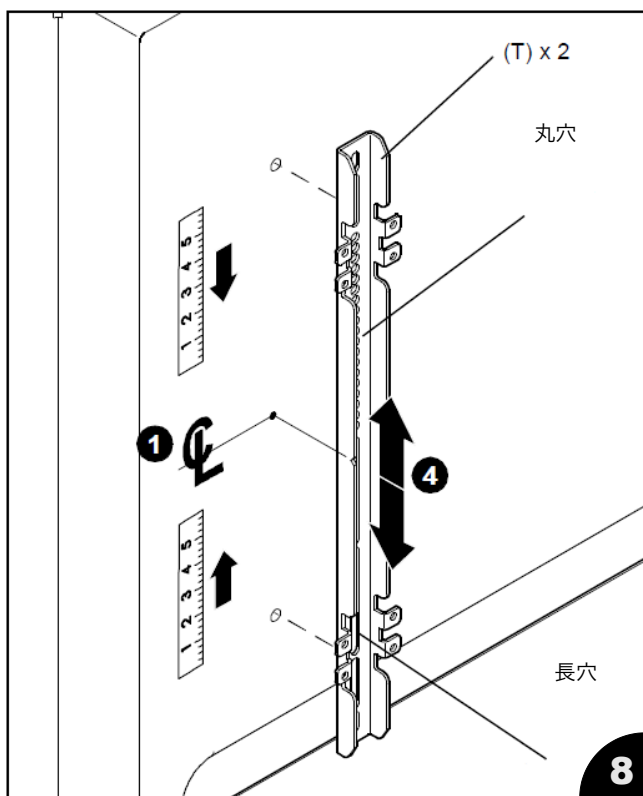
### ■ディスプレイブラケットの組み立て

ディスプレイ取り付けブラケットの内容については本取扱説明書の4ページの掲載内容をご覧ください。

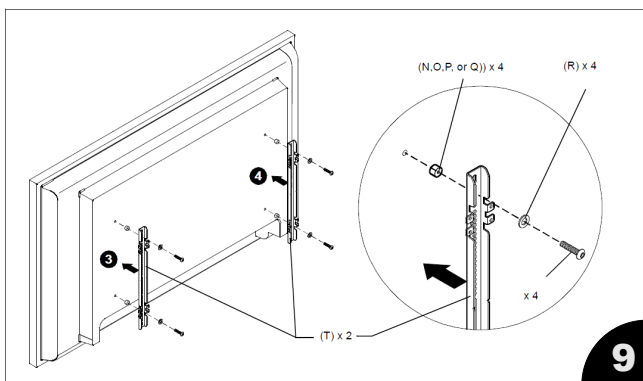
下記の図のように (T) たてブラケットをディスプレイの背面の壁付け固定ビスに合うように取り付けます。

あらかじめディスプレイのセンター位置を①のようにマーキングしておき、たてブラケットの中心部にある切り欠きに合うように取り付けます。

ディスプレイのセンター位置は、特に民生用のディスプレイの場合、背面の壁付け固定ビスの中央位置とは必ずしも合致しない場合があります。

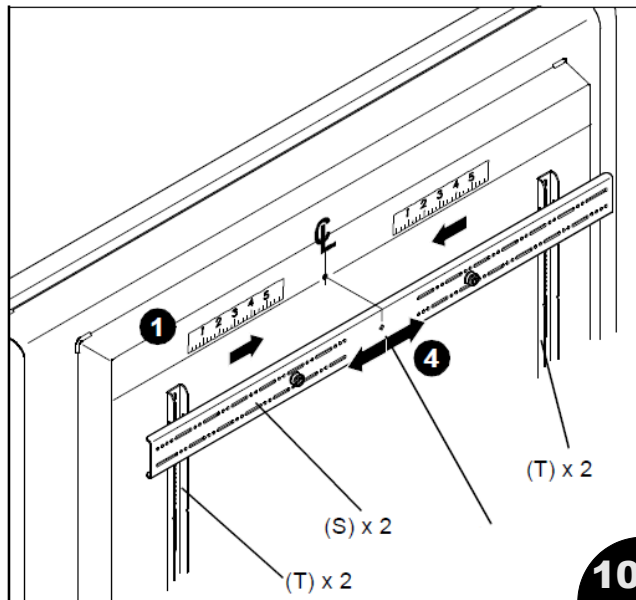


ディスプレイとたてブラケットを下図のように取り付けます。このとき、ディスプレイとたてブラケットの間にくぼみがあるタイプのディスプレイの場合は付属のスペーサーを用品。ディスプレイ取り付けビスがM6やM5など、細いタイプのビスで固定する場合には、(R) のように適切なサイズのワッシャーを取り付けます。

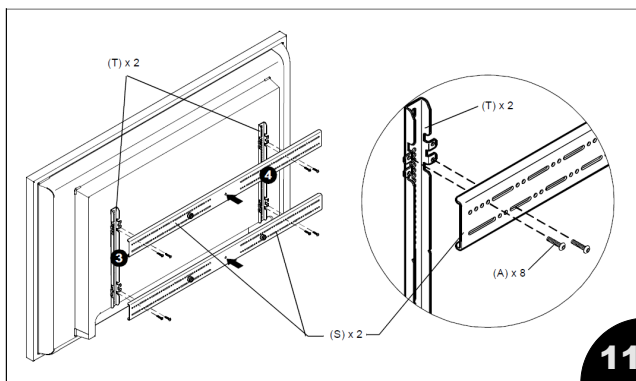


### ■よこブラケットの組み立て

(S) よこブラケットを (T) たてブラケットの溝に乗るようにセットします。このとき、ディスプレイのセンター位置が横ブラケット中心に開いているひし形の識別穴と合うようにしてください。



下図のように (S) よこブラケットを下側にも取り付けますとちょうど「井」のような形状となります。このとき (S) よこブラケットのセンター位置は上下で垂直になるようにして (A) ビスで各コーナー2箇所ずつ固定します。

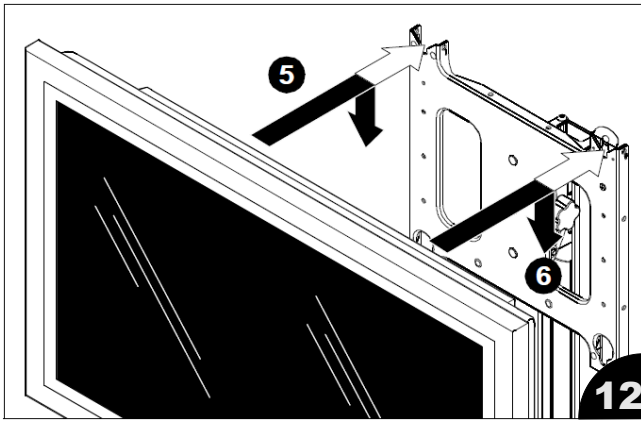




### ■ディスプレイの取り付け

下記の図のようにブラケットを取り付けたディスプレイをヘッドアセンブリーにある4箇所（5）の溝に引っ掛けます。

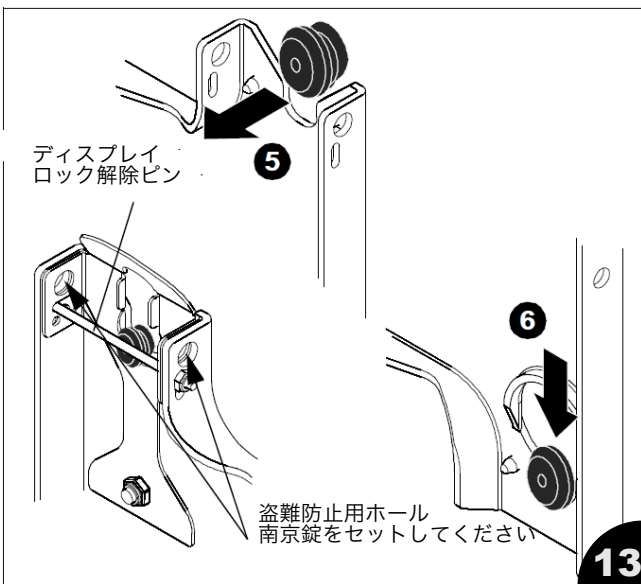
**!** スタンドにディスプレイを取り付ける際には、2名以上で行ってください。特に20kg以上のディスプレイを1名で持ち上げることは大変危険です。



拡大図は下記のとおりです。図のようにディスプレイブラケットについているボタン状の丸いノブが4箇所のキャッチに確実にロックするようにとりつけます。

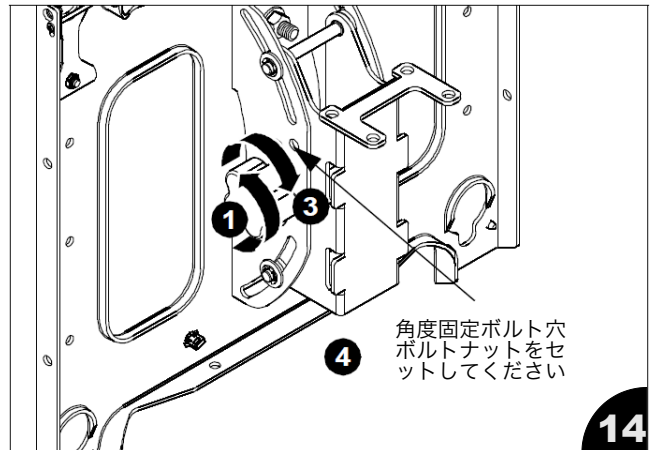
このとき、ロッキングフラッグはディスプレイをセットするときにカチッと音がしてロックします。

ディスプレイをロックした後は盗難防止用のホールを利用して市販の南京錠を用いて固定してください。



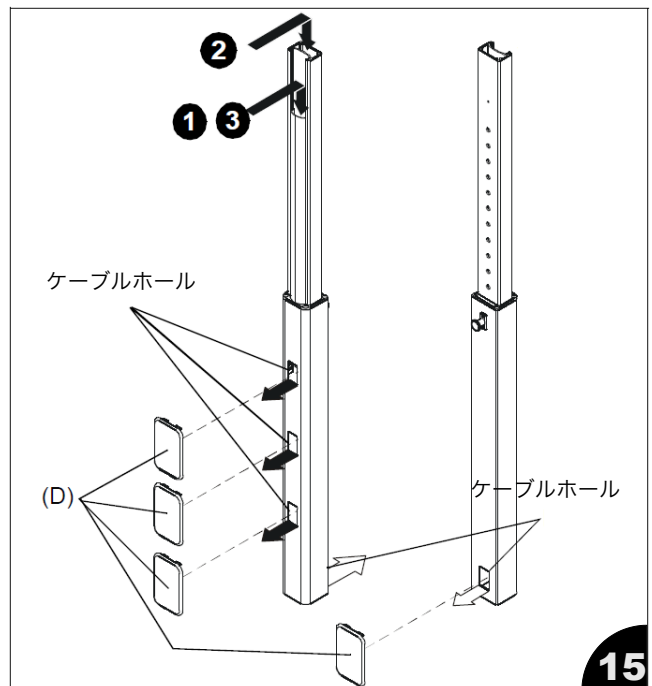
### ■ディスプレイの角度調整

ディスプレイの傾斜角度を調整するには下記の図のように①のノブをゆるめてプラスマイナス15度の範囲でお好みの角度にディスプレイを調整することができます。調整が終わりましたらノブをしっかりと締めてください。また、角度を調整しない状態で固定したい場合は、③のところへ穴が開いていますので、角度を0度にした状態で市販のボルトナットを挿入します。ボルトナットはM6-80mmのものをお買い求めください。



### ■ケーブルアクセスホールとキャップ

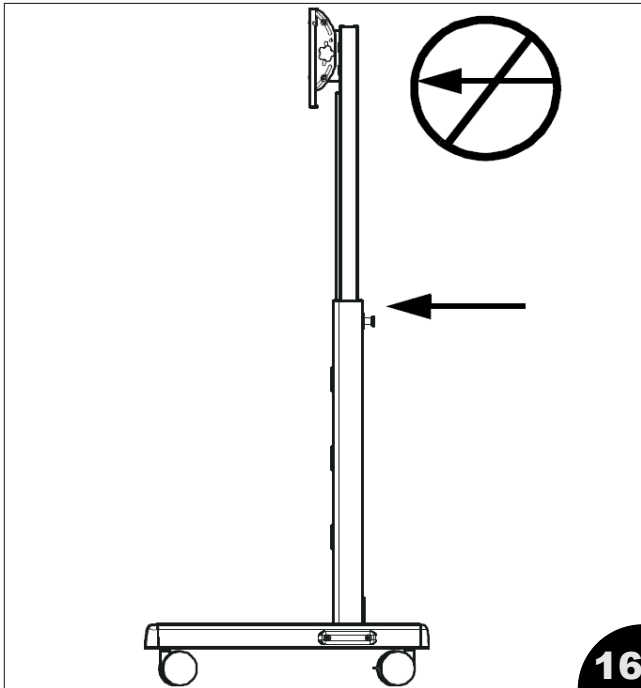
本製品にはケーブルを通す穴が開いています。下図を参考にしてケーブルを通し、スタンドの外側の柱には使用しない穴を保護する付属のキャップを取り付けてください。



### ■ディスプレイの移動

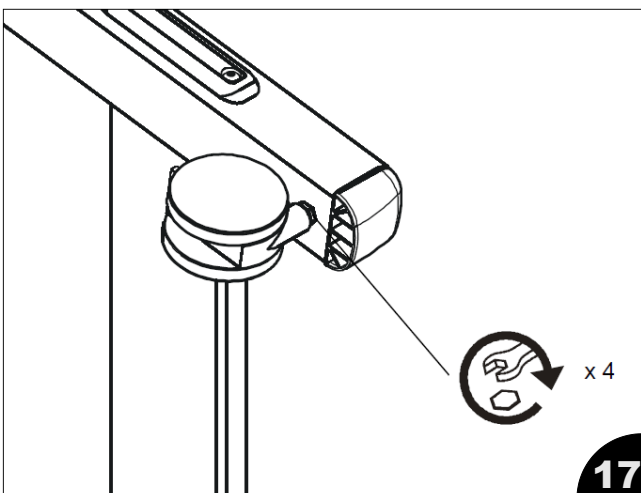
ディスプレイを移動する場合には、スタンドの上のほうを押さずに中央やや下を押すようにしてください。

**!** スタンドを移動する際には、ディスプレイの前側から引かないようにしてください。



### ■キャスター部分のお手入れ

ディスプレイを頻繁に移動される場合は、キャスター部分のナットが緩んでくることがありますので、定期的にご確認になり、適宜締めるようにしてください。





<http://www.avc.co.jp/>



■ システム販売事業部

<首都圏> 〒135-0063 東京都江東区有明 3-7-18 有明セントラルタワー 8階  
<関西> 〒564-0062 大阪府吹田市垂水町 3-18-25

TEL. 03-3527-8660 FAX. 03-3527-8666  
TEL. 06-6836-7827 FAX. 06-6310-6144