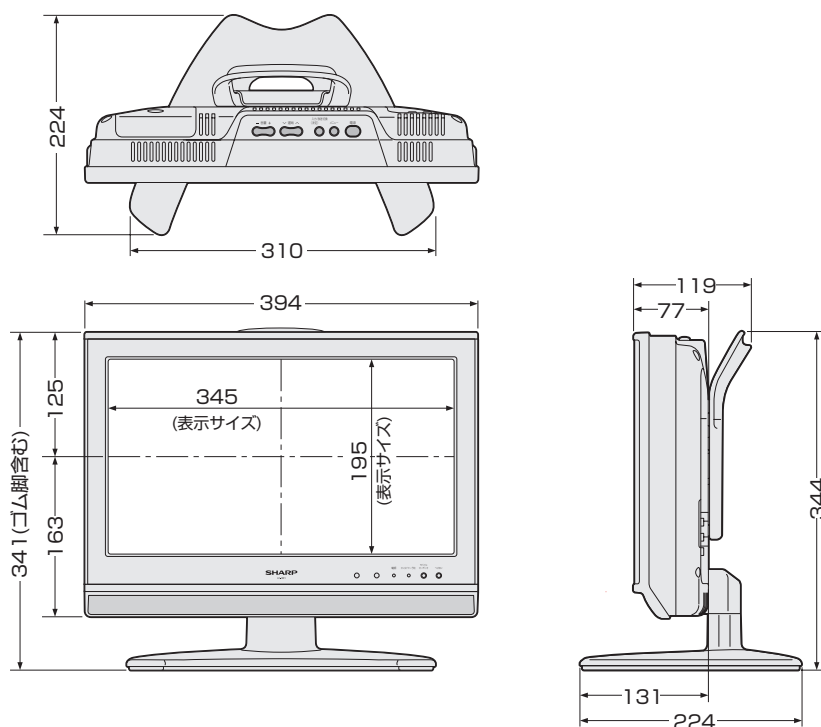


寸法図

LC-16E1

本体質量約4.9kg

(単位：mm)



別売品について

■ 液晶カラーテレビ専用の別売品をとりそろえております。お近くの販売店でお買い求めください。

(2007年1月現在)

No.	品名	機種名
1	壁掛け金具	AN-130AG1
2	アンテナ整合器	AN-300RF
3	アンテナ延長ケーブル	AN-C10RF
4	AVワイヤレス伝送システム	AN-AV400

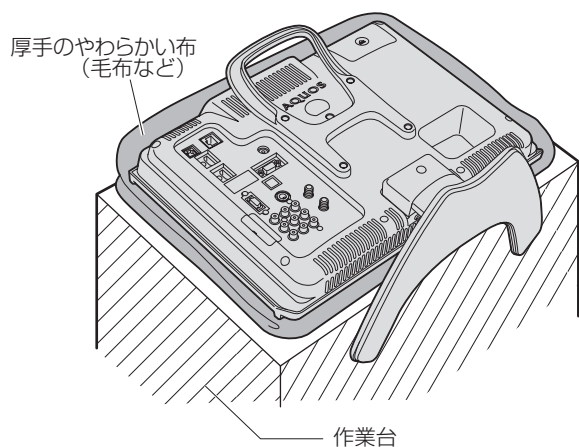
- 本機に適合する別売品が、新しく追加発売になることがありますので、ご購入の際には、最新のカタログで適合性や在庫の有無をご確認ください。

スタンドとハンドルの外しかた

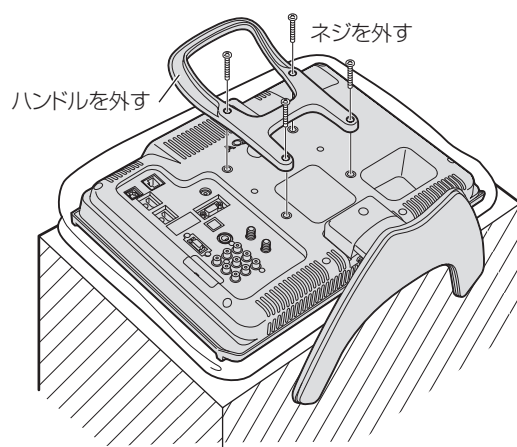
■ 別売の壁掛け金具(AN-130AG1)で壁掛け設置する場合などは、スタンドを外して使用します。壁掛け設置のしかたは**172**ページをご覧ください。

- 接続されているケーブル類をすべて取り外してください。
- 外したスタンドは本機以外に使用しないでください。
- 外したネジは、再度スタンドを取り付ける場合に必要です。スタンドと共に保管してください。

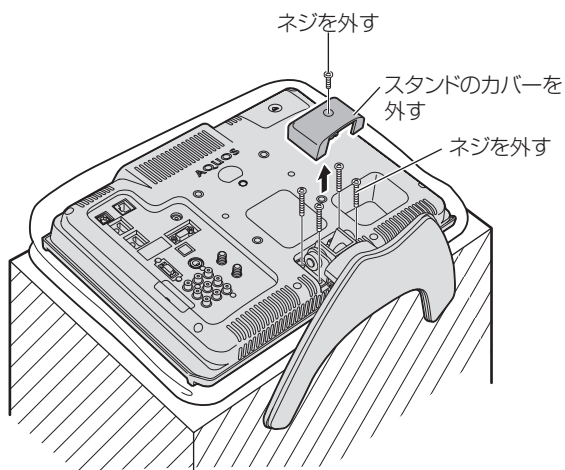
1 テーブルなどの台を用意し、毛布など厚手の柔らかい布を敷き、その上に本体を画面を下にして置く



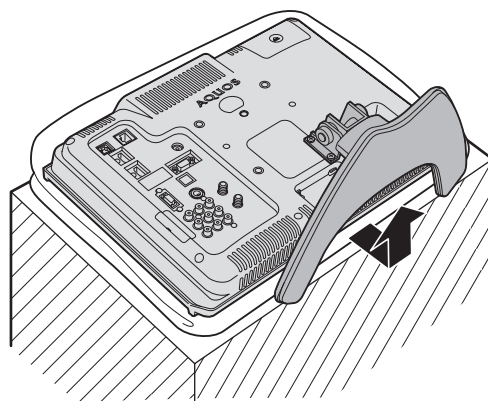
2 ハンドルのネジ(4箇所)を取り外し、ハンドルを取り外す
• ⊕(プラス)ドライバーを 사용합니다。



3 スタンドカバーのネジを取り外し、スタンドカバーを取り外す
続いてスタンドのネジ(4箇所)を取り外す



4 スタンドを下に引いてから、上に持ち上げて取り外す



壁掛け設置のしかた

壁掛け金具(AN-130AG1)取り付け時の寸法 LC-16E1

(単位：mm)

