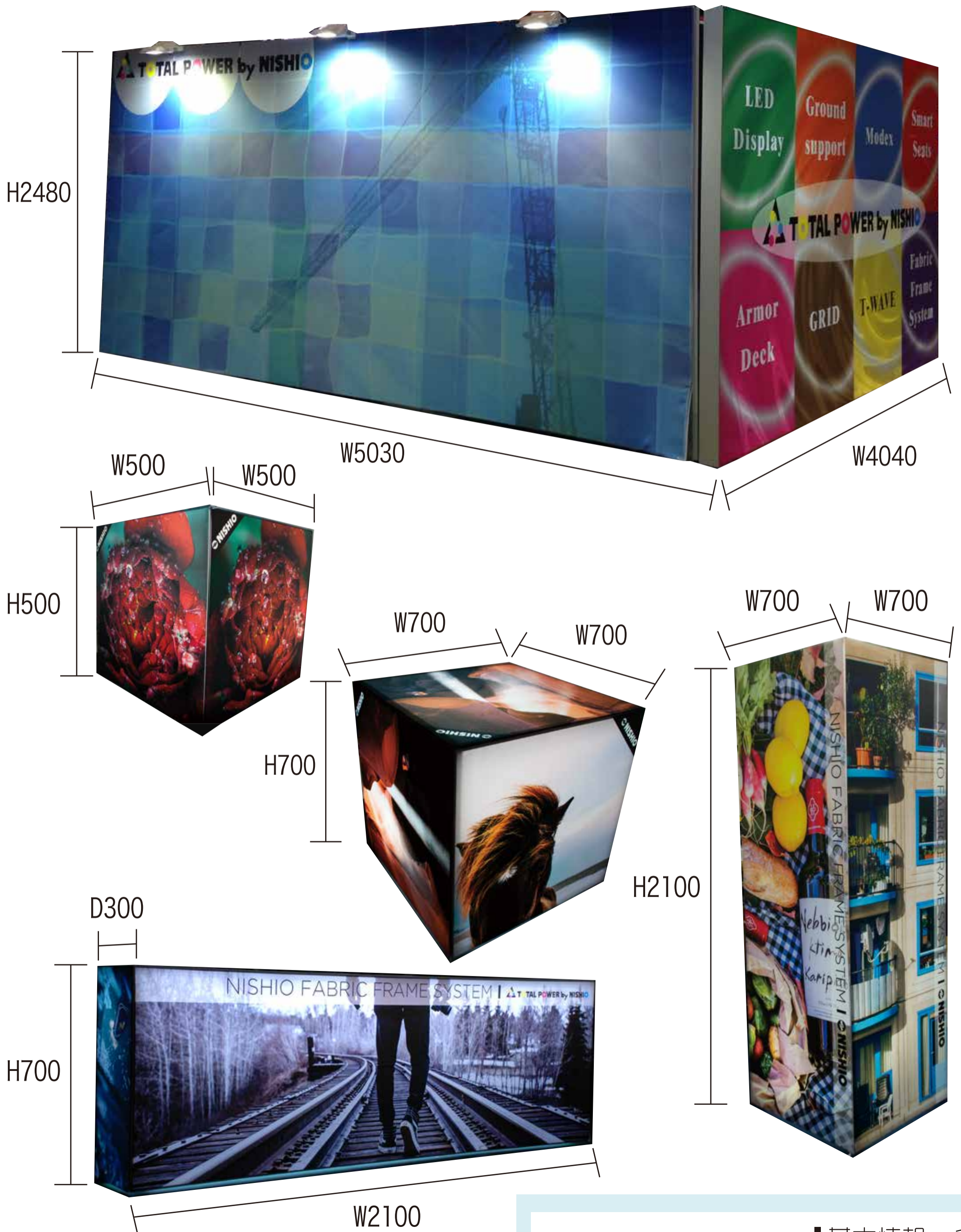


NISHIO FABRIC FRAME SYSTEM

 **TOTAL POWER by NISHIO**

新たなレンタルサインアイテム
西尾の「ファブリックシステム」 始まりました。



「ファブリックシステム」とは

→ 専用フレームにエッジラバーを取付けた布メディアを差し込むだけのサインアイテム



必要なアイテムは

「アルミフレーム」 + **「メディア（布）」** + **「エッジラバー」** だけ！

特殊な工具も人工も必要ありません。

特徴

- ・ 高品質で高級感ある素材
- ・ 軽量で持ち運びが簡単
- ・ サイン面の取替に特殊工具施工の必要なし
- ・ フレームがほとんど見えず、迫力ある出力サインの打ち出し可能
- ・ LEDなどの照明器具を組み合わせれば、容易に美しい内照式サインが出来上がる

キューブ、BOXサイン、サインタワー、薄型壁面 などなど
あらゆるサインに対応します

こんな時に
おすすめ！

- 「オリジナルの木エブースは憧れるけど
1回限りでもったいない。」
→ ファブリックなら布メディアを保管することで、
何度も再利用可能です。
特別な人工も必要ないので、大工さん代が節約できます。
- 「大型のサインと言えば、ターポリン出力。
何度も使えるけど、ハトメは出ちゃうし、
固定の仕方によってはあまり綺麗ではないな…」
→ ファブリックならフレームが見えないので、
木工のような美しい仕上がりのサインが出来ます。
最大出力幅はUVならW3000、転写はW2500
長さはいくつでも可能！
汎用のLEDパネルやLEDスポットを組み合わせれば、
内照式サインも簡単に出来ます。

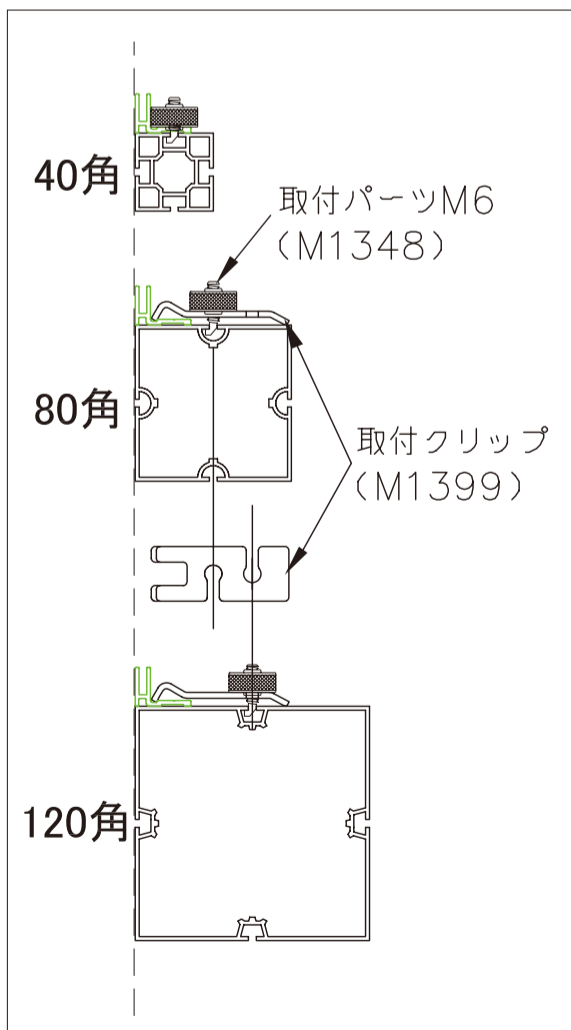
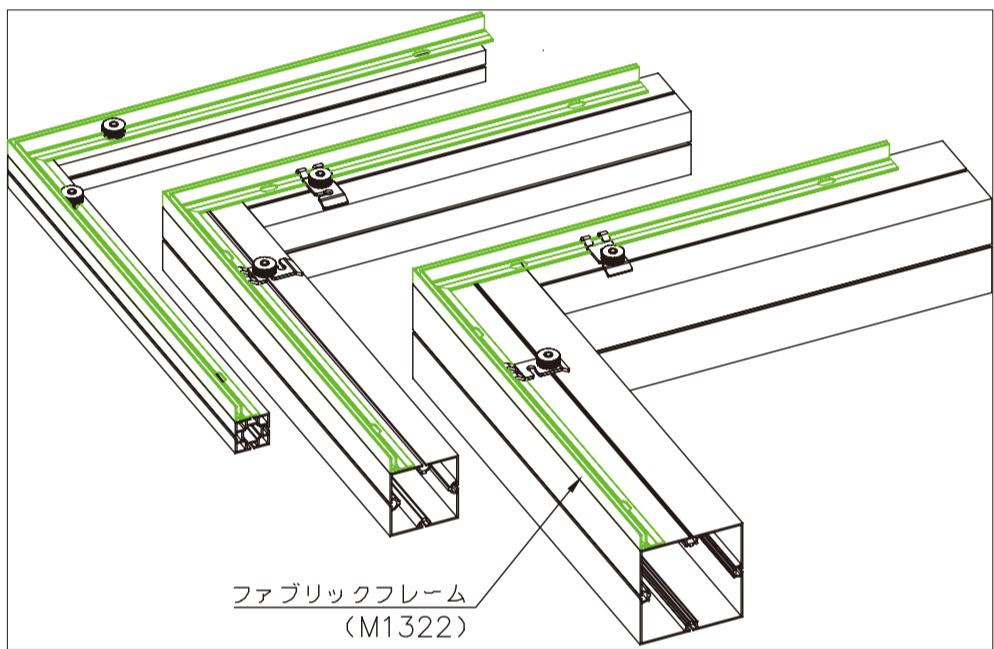


西尾の「ファブリックシステム」は2種類です

ファブリック レール

ファブリックレールは、マキシマライトに後付施工できる部材です。

- ファブリックレールは、取付パーツとクリップを使用し、マキシマの40角、80角、120角の各サイズに対応します。
- マキシマ外寸に取付けるので、正面からはマキシマは見えなくなります。



特徴

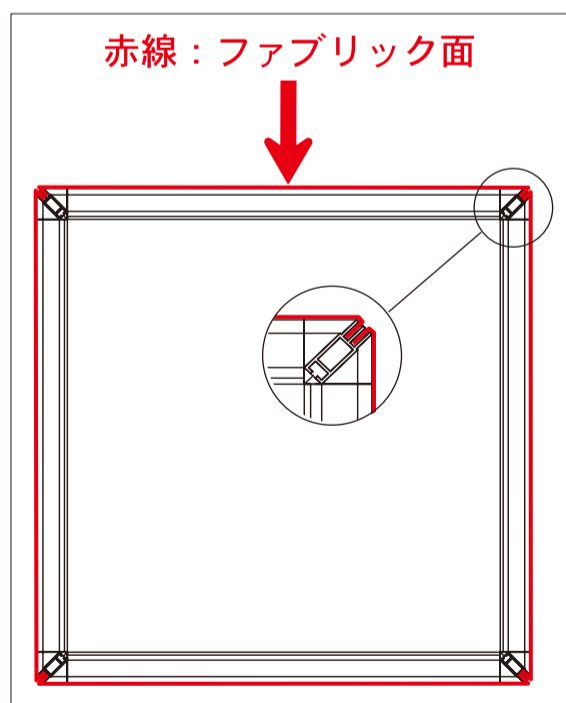
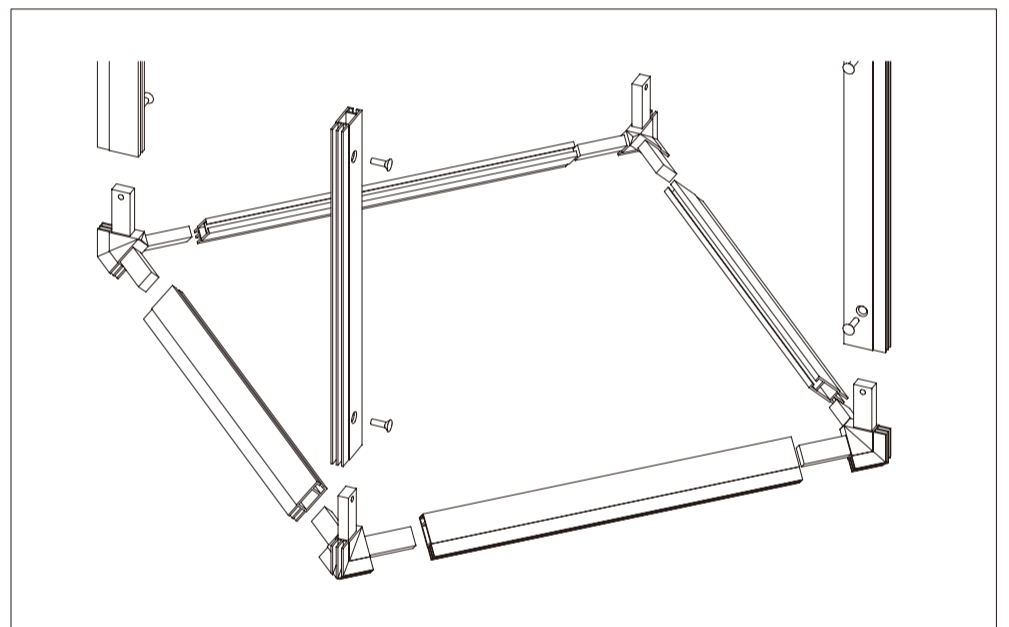
- 優れた施工性
- 美しい仕上がり
- 他システム部材との組み合わせが容易
- マキシマ施工の流れでファブリックの取付も可能なので、特殊な工具も人工も不要。
- マキシマを構造体として使用するため、内照の行灯仕様には向きません。(マキシマの影が出ます。)

上部看板サイン、大判壁面出力に

ファブリック フレーム システム

ファブリックフレームシステムは専用フレームと専用コーナージョイントの組合せにより立方体を作る事が出来る部材です。

- 各フレームを45度の角度で連結することにより、
 - ・フレーム自体が見えない→影がほとんど出ない。
 - ・六面全てにファブリックが取付可能。
- フレーム内面にビームと同じミゾがあるので、
 - ・補強ビームやリングハンマーヘッドなど取付可能
 - 内照用照明器具の取付や、トラスからの吊り下げが簡単。



特徴

- ファブリックに特化した専用部材で6面にファブリックの取付が可能。
- サイズをユニット化することでフレームをレンタルアイテム化。
- レンタルサイズから自由に組み合わせを選択でき、様々な形状のサインの組立が可能。

- 外面は全てファブリックでふさがれるため、従来のシステムやマキシマとの連結は出来ません。

キューブ、BOXサイン、サインタワー、薄型壁面に

NISHIO FABRIC FRAME SYSTEM

Fabric rail - ファブリックレール -



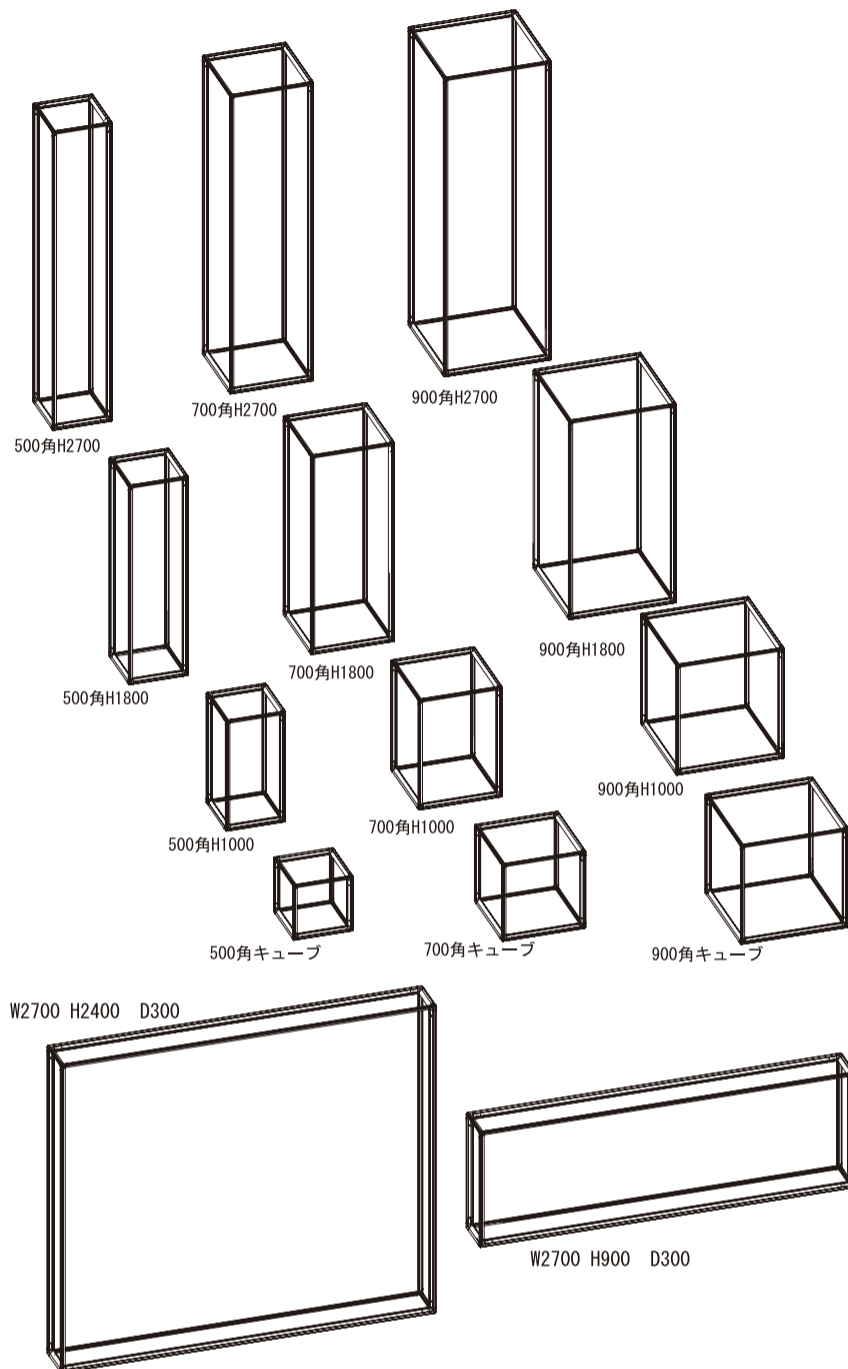
- マキシマ部材の端までファブリックが付きます
- 上部看板サイン、大判壁面出力におすすめ



NISHIO FABRIC FRAME SYSTEM

Fabric flame system

- ファブリックフレームシステム -



※各パーツとおして自由な組み合わせが可能です

- 様々なサイズのファブリックの立方体ができます
- キューブ、BOX サイン、サインタワー、薄型壁面 にごおすすめ

