



TOA VOICE WALKER ハンズフリー拡声器

ER-1000

■ 概要

定格出力6 W (単3形乾電池6本使用時、DC9 V) の小形・軽量のハンズフリー拡声器です。腰にぴったり装着することができ、付属のヘッドセットマイクロホンを使用すると両手が自由に使えるため、工場案内や店頭販売用に最適です。

■ 仕様

(※1) 0 dB = 1 V

電源	単3形乾電池 (LR6, R6PU) : 6本 (DC9 V), 4本 (※2) (DC6 V) 単3形充電式ニッケル水素電池 (HR15/51) : 6本 (DC7.2 V), 4本 (※2) (DC4.8 V)
出力	定格6 W, 最大10 W : 単3形乾電池6本使用時 (DC9 V) 定格3 W, 最大4 W : 単3形乾電池4本 (※2) 使用時 (DC6 V)
電池持続時間	音声時 (※3) : 約8時間 (アルカリ乾電池使用時) AUXステレオ入力時 (音楽再生) (※4) : 約4.5時間 (アルカリ乾電池使用時) : 約5.5時間 (充電式ニッケル水素電池使用時) : 約3時間 (黒マンガン乾電池使用時) ※電池持続時間は電池6本使用時と4本使用時で変わりません。
通達距離 (※5)	音声時 : 約80 m (アルカリ乾電池または充電式ニッケル水素電池6本使用時) : 約40 m (アルカリ乾電池または充電式ニッケル水素電池4本 (※2) 使用時) ※黒マンガン乾電池の場合は、上記の8割程度の通達距離となります。
周波数特性	300 Hz ~ 14 kHz (偏差 -26 dB)
ヘッドセットマイクロホン	エレクトレットコンデンサーマイクロホン 感度 : -47 dB (0 dB = 1 V / 1 Pa, 1 kHz)
入力	マイク (MIC) : -30 dB (※1) 3 kΩ φ3.5 モノラルミニジャック ファンタム電源供給 予備 (AUX) (※6) : -10 dB (※1) 2 kΩ φ3.5 ステレオミニジャック (モノラル入力対応 (※7))
ウエストベルト長	55 ~ 120 (※8) (最大伸長時) cm
使用温度範囲	0 °C ~ +40 °C
仕上	フロントケース : ABS樹脂 ライトグレイッシュパープル (マンセル5P6 / 1 近似色) リアケース : ABS樹脂 ダークグレイッシュパープル (マンセル5P4 / 1 近似色) ネット : 表面処理銅板 ダークグレイッシュパープル (マンセル5P4 / 1 近似色) 塗装 ウエストベルト : 伸縮性ゴム 黒色
寸法	133 (W) × 96 (H) × 222 (D) mm (ベルト部を除く)
質量	本体 (ベルト含む, 電池別) : 480 g, ヘッドセットマイクロホン : 50 g
付属品	ヘッドセットマイクロホン (ヘッドバンド, ウィンドスクリーン付き) …1, ウエストベルト (本体に装着済み) …1, バッテリースペーサー …2, マイクケーブルクリップ …1
別売品	延長ベルト : ER-1000PJ

(※2) 付属のバッテリースペーサー使用時

(※3) 音声時の電池持続時間は、本器をハウリングさせない最大ボリューム位置で連続使用したときの時間です。
(参考規格 : JEITA TT-4501B)

(※4) AUXステレオ入力時の電池持続時間は、市販のオーディオプレーヤーを予備入力端子 (AUX) に接続し、音楽を連続再生したときの実測値です。外部機器のボリューム位置や音楽ソースの種類などにより変動します。

(※5) 通達距離は、静かな街頭で新しい電池を使用したときのものです。電池の容量低下、周囲雑音、風向き、障害物などの周囲環境で異なります。(参考規格 : JEITA TT-4501B)

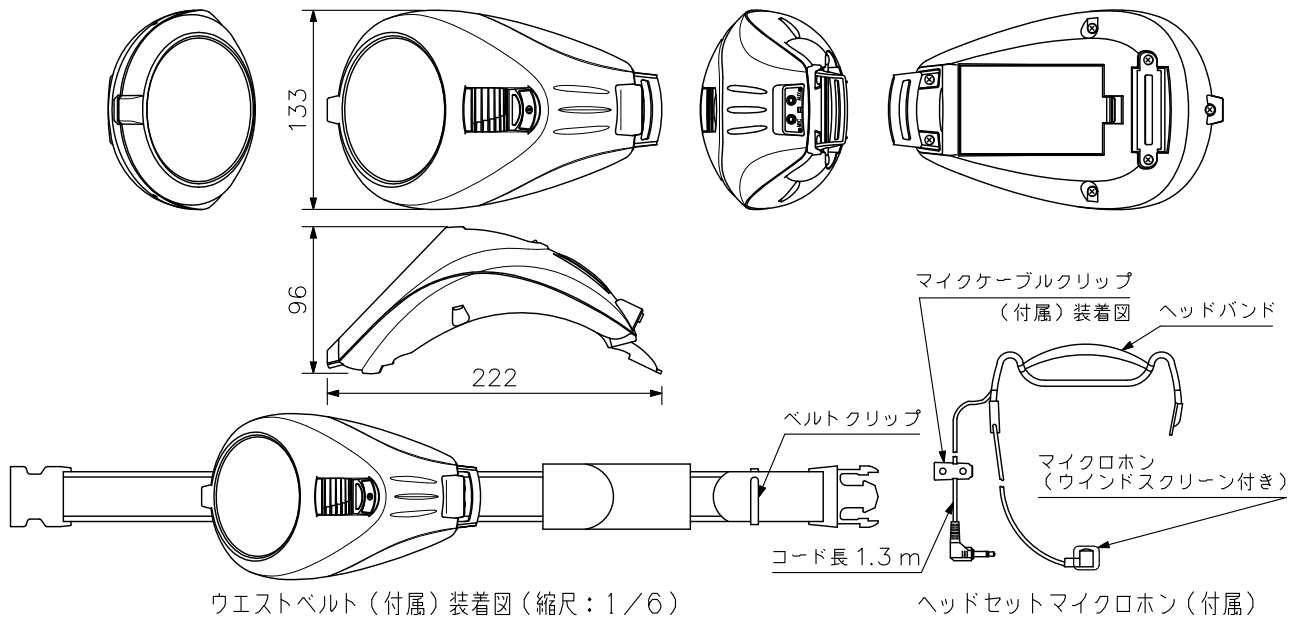
(※6) 予備入力の音声調節は、接続した外部機器側で行ってください。

(※7) モノラル入力時は、ステレオ入力時より音量が小さくなります。

(※8) 120 cmはベルトを引っ張ったときの最大長です。装着時の長さは、100 cm (服装着用時のウエストサイズ) を目安としてください。

※電池は付属していませんので、別途ご用意ください。

■ 外観図



単位 : mm 縮尺 : 1 / 5