

■ 乾電池を使用するとき



注意

次のことを必ずお守りください。

守らないと、電池の液もれ・破裂により、火災・けがの原因となることがあります。

- 乾電池を交換するときは、必ず10本全部を同時に行ってください。
新品の電池と古い電池を混ぜて使用すると、液もれが発生することがあります。
- 乾電池を長期間（2週間以上）使用しない場合は取り外してください。

● 使用できる乾電池について

使用できる乾電池は、アルカリ単2形乾電池です。（10本）

● 乾電池の取り付けかた

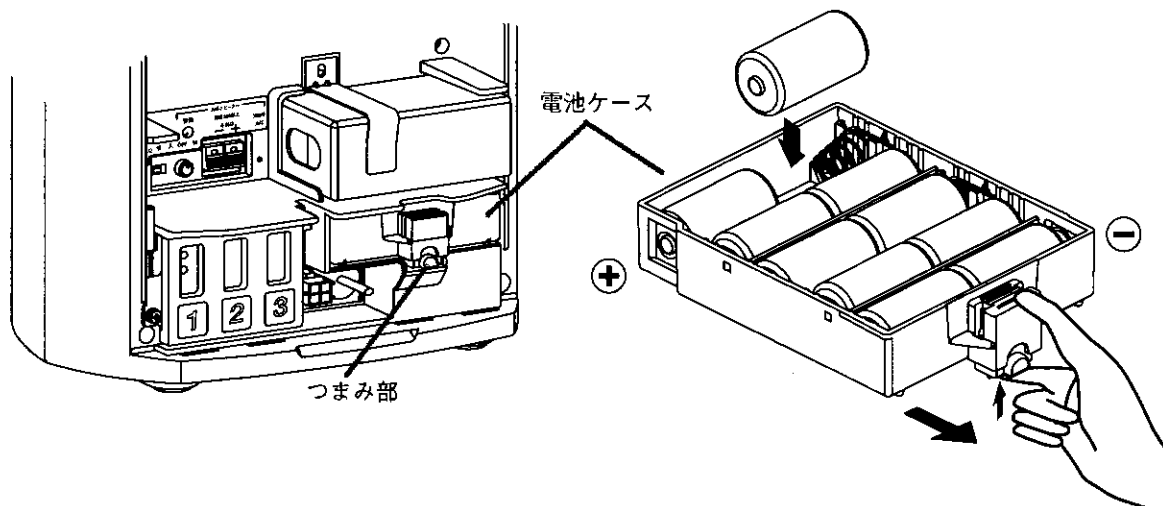
1 本機の電源スイッチを切り、電源プラグをコンセントから抜く。

2 収納ふたを外し、中の電池ケースを取り出す。

電池ケースのつまみ部を下図のようにつまんで押し上げてから、手前に引き出します。

3 単2形乾電池10本を電池ケースに入れ本体に装着する。

電池ケースの極性表示に従って正しく乾電池を入れてください。



● 電池交換の目安

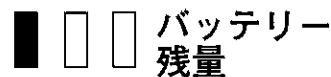
- 使用中にバッテリーチェッカー（緑色）の点灯LEDが1つになったときは、乾電池が消耗していますので早めに交換してください。
- バッテリーチェッカーのLEDが2つ以上点灯している場合、出力により音が途切れたり、ノイズが出たりする場合は、電池交換をお勧めします。
- おおよその使用可能時間（交換時期）は以下のとおりです。

アルカリ乾電池（室温25℃で新品使用時）

WA-2700/2800 約15時間

WA-2700CD/2800CD 約5時間

WA-2700SC/2800SC 約4.5時間



ご注意

上記使用可能時間は目安です。電池の種類や本機の使用状態により変動します。