

木製マルシェスタンド

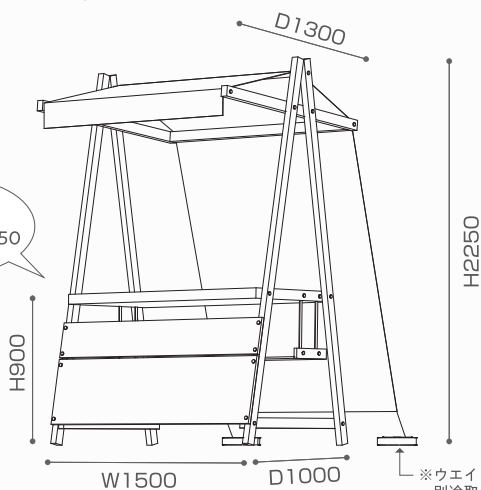
環境にやさしく、おしゃれなマルシェスタンド！



バザーや
イベントで大活躍！



■ 寸法



■ 組み立てにあたって



17ソケットの
インパクトが必要です。



2名～
作業スペースを十分確保し、
安全に作業を進めましょう。



所要時間
：約 20 分 / 1 基

機種 CD	骨組み	6229700015
	骨組み (前板 L625)	6229700016
	布屋根	6229700115

