

V O L V O

電動コンパクトホイールローダー^{1.0m³}

L25 ELECTRIC



NEW LEVEL COMFORT

- 低振動、低騒音、排気ガスなし
- ワイドな3点式キャブアクセス
- 最高の全周囲視認性
- 直感的なインターフェイス、電動油圧式コントロール
- 坂道発進支援機能付き電動パーキングブレーキ
- プログラム可能なキャブヒーター(オプション)

ZERO EMISSION

- 騒音に敏感な地域に最適
- 早朝や深夜でも作業が可能
- 排出ガスゼロ: 屋内および低炭素地域での作業



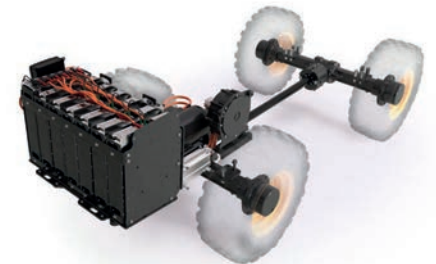
A FULL DAY'S WORK

環境や作業内容にもよりますが、一回の充電で最大6時間の稼働を実現します。車載オンボード充電器を装備し約6時間で0から満充電が可能。

L25 エレクトリックは実績あるVOLVO のコンパクトホイールローダーのプラットフォームとバッテリーパワーを組み合わせたもので必要な全ての性能とゼロテールパイプエミッション、驚くほど低い騒音レベルを提供します。

新たなウェルネスを提案

広い乗降口、優れた視界、快適性、騒音・振動・熱の大幅低減、排気ガス0などVOLVO が誇る最高水準のキャブ。より静かでクリーンな現場環境を実現。

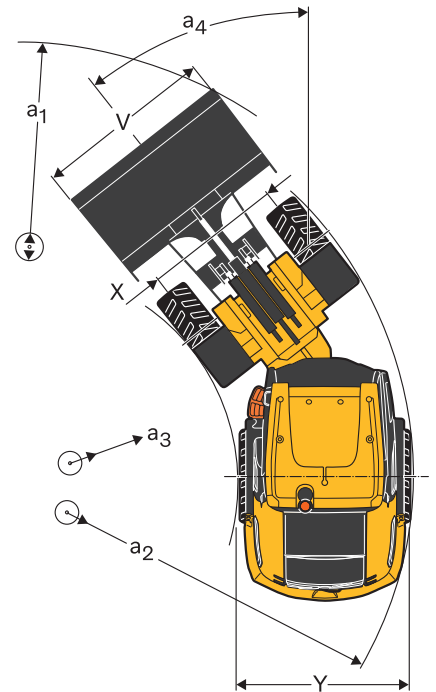
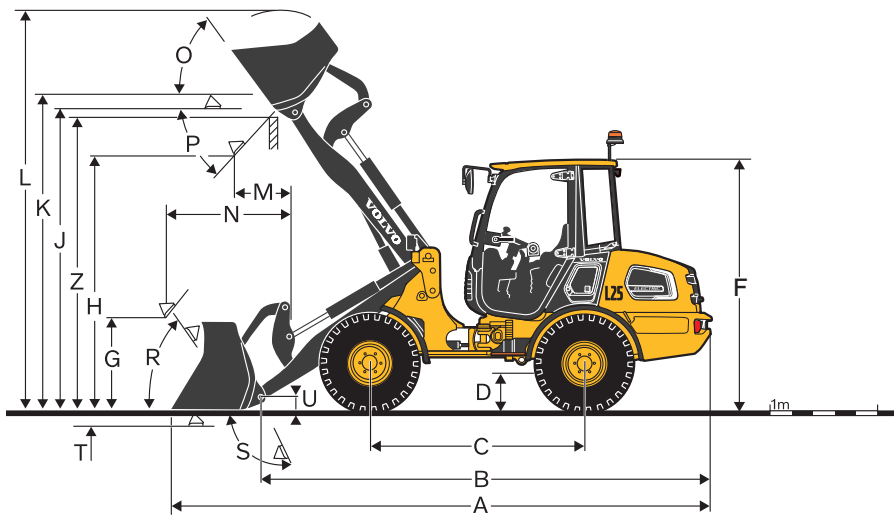


実証済みのパフォーマンス

このホイールローダーに期待される性能を全て備えながら低騒音とゼロエミッションを実現。卓越したリフティング力とブレイクアウト力、オフロード性と安定性も実現。



仕様



輸送重量	kg	5,500
------	----	-------

バケット

バケット容量 (山積み)	m ³	1.0
Vバケット幅	mm	1,800

電気系統

バッテリータイプ	リチウムイオン電池	
バッテリー電圧	V	48
バッテリー容量	kWh	40
	Ah	750
指標となる稼働時間	時間	最長8
オンボード充電時間 (0-100%) :		
200 VAC 13A	時間	~13
オフボード高速充電時間 (0-100%) :		
400 VAC 16A / 9.6kW	時間	~3.5
400 VAC 32A / 17.3kW	時間	~2

補助バッテリー

タイプ	AGM	
電圧	V	12
容量	Ah	50

電動モーター

駆動系 モータータイプ	インダクションモーター	
駆動系 モーター出力 (ネット)	kW	22
作業油圧 モータータイプ	永久磁石同期型モーター	
作業油圧モーター出力 (ネット)	kW	14

寸法

L25エレクトリック、Pキネマティクス、335/80 R18タイヤ

A	mm	5 300
B	mm	4 280
C	mm	2 050
D	mm	290
F	mm	2 480
G	mm	690
J	mm	2 980
K	mm	3 140
O	°	56
P	°	45
R	°	56
S	°	65
U	mm	145
X	mm	1 410
Y	mm	1 740
Z	mm	2 905
a ₃	mm	2 100
a ₂	mm	3 890
a ₄	°	±38