

VOLVO

電動ミニバックホウ クレーン付

ECR25 ELECTRIC 0.12m³

ZERO EMISSION

- ・現場での排出ガスゼロ
- ・騒音レベルの大幅な低減
- ・メンテナンスフリーのバッテリー
- ・低いランニングコスト
- ・非稼働時の電力消費なし

ADD
SILENCE

都市土木に最適

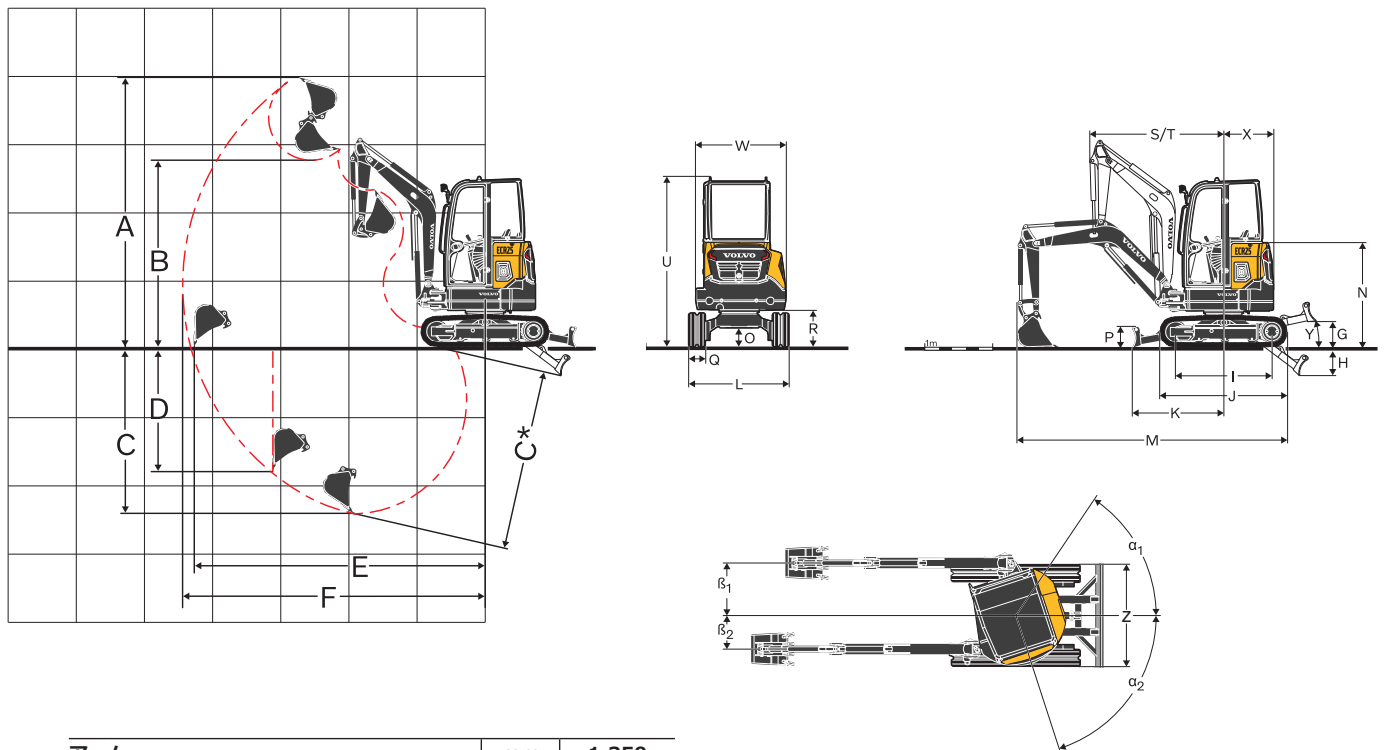
騒音レベルが非常に低いため、人口密集地や夜間でも作業効率を高める事ができます。また、後方旋回半径がゼロの設計で狭い場所での作業にも最適です。

快適性と生産性

地下室の地盤工事や建物の解体などの屋内作業にも排煙設備が不要。人間工学に基づいたキャブの実績に加えて、騒音、振動、熱を大幅に低減し快適性と生産性を確保。排気口がなく排気ガスが発生せず粉塵の発生も最小限に抑えられています。



仕様



アーム	mm	1 350
A 最大カッティング高さ	mm	4 183
B 最大ダンプ高さ	mm	2 957
B* 最大バケットクリアランス	mm	3 070
C 掘削深さ	mm	2 761
C* 最大掘削深さ	mm	2 965
D 最大バーチカルウォール掘削深さ	mm	2 119
E 最大掘削リーチ 地上レベル	mm	4 602
F 最大掘削リーチ	mm	4 768
G 最大ドーザーブレード高さ	mm	401
H 最低ドーザーブレード高さ	mm	422
I タンブラー間距離	mm	1 440
J トラック全長	mm	1 906
K ドーザーブレード、地上での最大リーチ	mm	1 365
L 300mmラバートラック付き全幅	mm	1 550
M 全長	mm	3 876
M* 輸送時全長	mm	4 525
N エンジンフード全高	mm	1 570
O 最低地上高	mm	290
P ドーザーブレード高さ	mm	312
Q シュー幅 (ゴム)	mm	300
R 上部構造体までの地上高	mm	554
S フロント旋回半径	mm	2 002
T 最大オフセット時のフロント旋回半径	mm	1 555
U キャブ全高	mm	2 535
W 上部構造体の全幅	mm	1 340
X 後端旋回半径	mm	750
Y アプローチ角	°	34
Z ドーザーブレード幅	mm	1 550

ECR25の技術仕様

輸送重量	2,690kg
バケット容量	0.12m ³
クレーン吊り荷重	0.5t
移動速度 低速/高速	2.4/4.5km/h
ブレイクアウト力	22.3kN
引裂き力 (アームブレイクアウト力)	14.97kN
メイン油圧ポンプ最大フロー	58l/分
電気モーター (ピーク)	30kW
バッテリー電圧	48ボルト
バッテリー容量 (フルパッケージ)	20kWh、450Ah
オンボード充電時間 200 VAC 16A	~5時間
オフボード充電時間 400 VAC 32A	~80%の充電で50分
オペレータ位置での音圧レベル (LPA)	74dB
機械周囲の音響パワーレベル (LWA)	84dB
指標となる稼働時間 (用途により異なる)	最大4時間