

電源不要、コードレスでパワフル！

レンタル利用でバルブ開閉の効率化に！

# ポータブルバルブ開閉器

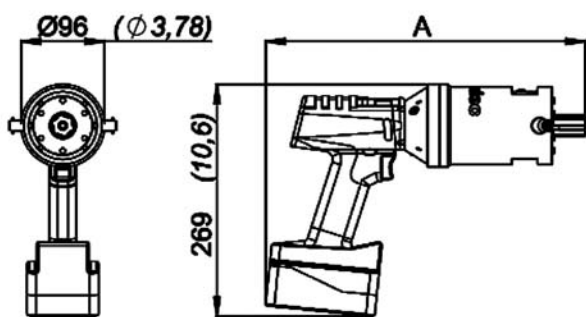


MC89

- ✓ 約6kgの超軽量  
コンパクトボディ
- ✓ 最大トルク  
850Nmのパワー
- ✓ 屋内・屋外問わずあらゆる  
バルブタイプに対応
- ✓ 最長約30分までの  
連続使用が可能

※18V リチウムイオンバッテリー接続時

製品説明動画は  
こちら！



## 仕様

ポータブルバルブ開閉器		
型式	重量 (kg)	全長 A (mm)
MC89S-035	5.1	354

バッテリー			
型式	重量 (kg)	接続時間 (min)※	充電時間 (min)
BAT143	0.7	24	45

※接続時間は最大負荷の50%



# スピードコントローラー・電子トルクリミッター搭載

スピード制御とトルクリミッター電子システムが搭載  
さまざまな制約や環境に適応し、かつ安全性を確保

- 💡 トルク設定13段階、スピード4段階調整
- 💡 トルク設定で自動停止、ビープ音でお知らせ



## スポークアダプターを ハンドルに固定

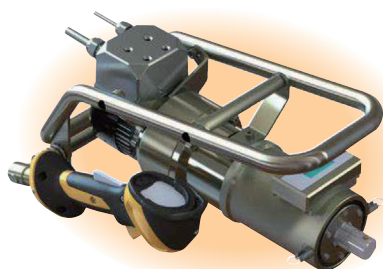
- ✓ 両方向へ回転させることが可能
- ✓ アクチュエーターにしっかり固定、  
操作中の安全性を確保



### ■ レンタル標準付属品

- MC89 バッテリー式/軽負荷作業用  
最大トルク850Nm
- スポーク・アダプター×2本  
(3/5/6、2/4/5 スポーク・  
フラットハンドホイール用)
- MC89用 リチウムイオンバッテリー×2個  
18V DC / 5,20Ah
- 急速充電器
- ストレートヘッド/直角ヘッド ⇄ 延長棒  
Size 2 用コネクター
- FSB & CSB用 400mm 延長棒  
各サイズ1本(計3本)
- 車輪付き足固定型リアクションアーム
- トルクリアクションアーム
- 運搬&保管用保護ケース  
サイズ5 (670×510×262mm)

## 他、用途に合わせたポータブル開閉器を取り揃えています！



**JA73**

- ✓ MC89の上位モデル
- ✓ 高速と高トルクを同時に発揮可能
- ✓ リュックサック型バッテリーで  
最長1時間の作業が可能

- ✓ 空気式モデルでコンパクト、  
あらゆる場面で汎用的に活躍
- ✓ 防爆エリアを含む、すべての環境で使用可能
- ✓ 失速の際、熱・火花・煙を発生させない

**HL83**

