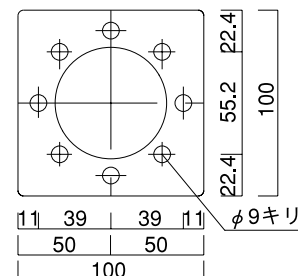
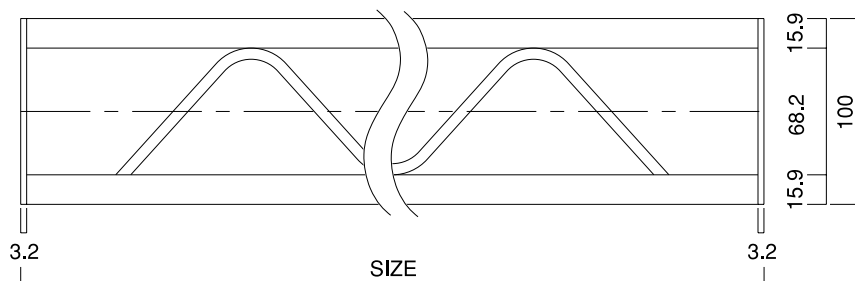


TRUSS

トラス

# 100角ボックストラス(スチール)



SIZE (mm)	重量 (kg)
L100[サイコロ]	0.8
L150	1.0
L200	2.2
L300	2.5
L400	2.8
L500	3.2
L600	3.6
L700	3.9
L800	4.3
L900	4.6
L1000	5.0
L1200	5.7
L1500	6.8
L1800	7.9
L2000	8.5
L2400	10.0
L2500	10.3
L2600	10.8
L2700	11.0

仕様サイズ	
主材断面	φ15.9×1.6
ラチス材断面	φ6
ボルト	M 8
アンカー	M10

## 最大使用荷重及びたわみ量

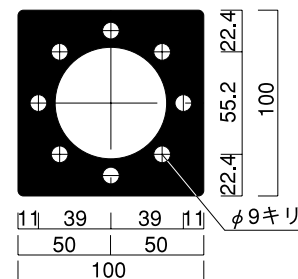
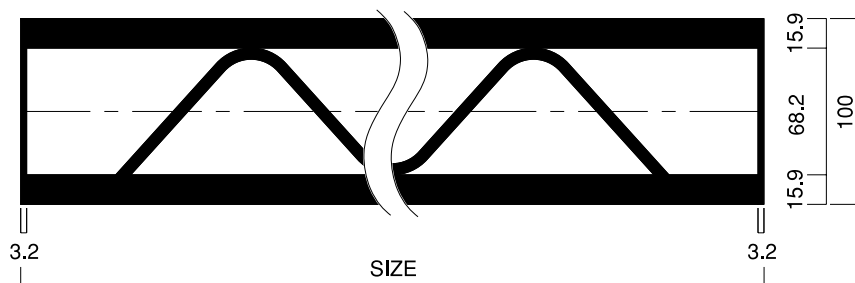
### ■等分布荷重

スパン (m)	荷重 (kg)	たわみ量 (mm)
0.9	400	1
1.0	350	1
1.5	300	2
1.8	250	3
2.0	230	3
2.4	200	5
2.7	180	6
3.0	150	8
3.6	100	9
4.0	80	10
5.0	60	14
5.4	40	15

### ■中央集中荷重

スパン (m)	荷重 (kg)	たわみ量 (mm)
0.9	200	0
1.0	180	0
1.5	150	2
1.8	130	2
2.0	120	3
2.4	100	5
2.7	90	5
3.0	80	6
3.6	50	6
4.0	40	8
5.0	30	11
5.4	20	12

# 100角ボックスブラケットラス(スチール)



SIZE (mm)	重量 (kg)
L100[サイコロ]	0.8
L200	2.2
L300	2.5
L600	3.6
L900	4.6
L1800	7.9
L2500	10.3
L2700	11.0

仕様サイズ	
主材断面	φ15.9×1.6
ラチス材断面	φ6
ボルト	M8
アンカー	M10

## 最大使用荷重及びたわみ量

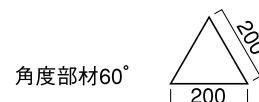
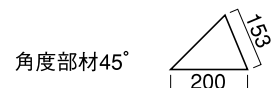
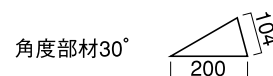
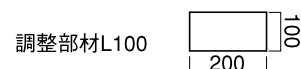
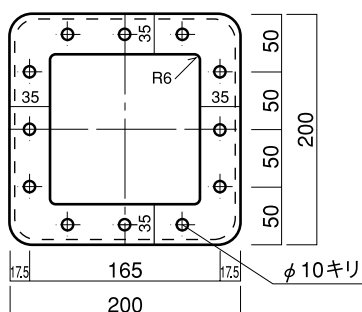
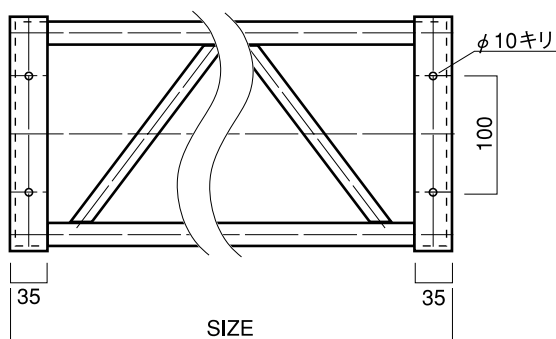
### ■等分布荷重

スパン (m)	荷重 (kg)	たわみ量 (mm)
0.9	400	1
1.0	350	1
1.5	300	2
1.8	250	3
2.0	230	3
2.4	200	5
2.7	180	6
3.0	150	8
3.6	100	9
4.0	80	10
5.0	60	14
5.4	40	15

### ■中央集中荷重

スパン (m)	荷重 (kg)	たわみ量 (mm)
0.9	200	0
1.0	180	0
1.5	150	2
1.8	130	2
2.0	120	3
2.4	100	5
2.7	90	5
3.0	80	6
3.6	50	6
4.0	40	8
5.0	30	11
5.4	20	12

# 200角ボックストラス (アルミ)



サイズ (mm)	重量 (kg)
L200[サイコロ]	1.2
L400	2.2
L500	2.6
L600	3.0
L700	3.3
L800	3.6
L900	3.9
L1000	4.1
L1500	5.9
L1800	6.9
L2000	7.5
L2400	8.9
L2500	8.9
L2700	9.8

	仕様サイズ
主材断面	φ32×2
ラチス材断面	φ15×2.3
フランジ断面	L3×35×35
ボルト	M8
アンカー	M10

## 最大使用荷重及びたわみ量

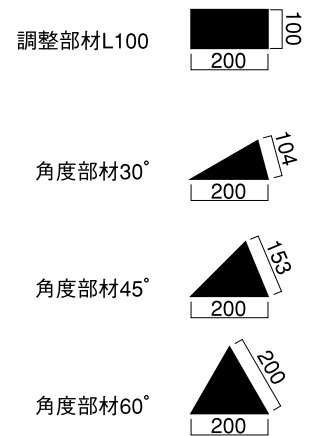
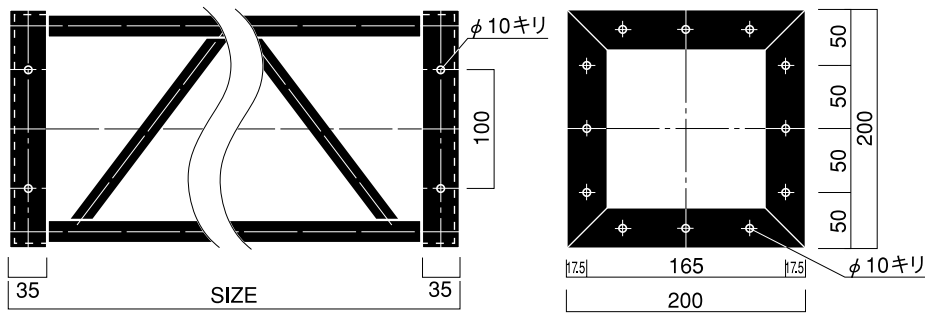
### ■等分布荷重

スパン (m)	荷重 (kg)	たわみ量 (mm)
0.9	500	0
1.8	500	1
2.7	600	4
3.6	500	9
4.5	400	15
5.4	300	19
6.3	250	24
7.2	200	28
8.1	150	30
9.0	120	33

### ■中央集中荷重

スパン (m)	荷重 (kg)	たわみ量 (mm)
0.9	250	0
1.8	250	1
2.7	250	3
3.6	250	8
4.5	200	12
5.4	150	16
6.3	125	19
7.2	100	23
8.1	75	24

# 200角ボックスブラケットラス (スチール)



SIZE (mm)	重量 (kg)
L200[サイコロ]	3.3
L400	4.3
L500	4.7
L600	5.4
L700	5.8
L900	6.9
L1800	11.4
L2400	14.3
L2500	14.7
L2700	15.8

	仕様サイズ
主材断面	φ31.8×1.2
ラチス材断面	φ10×1.5
フランジ断面	L3×35×35
ボルト	M8
アンカー	M10

## 最大使用荷重及びたわみ量

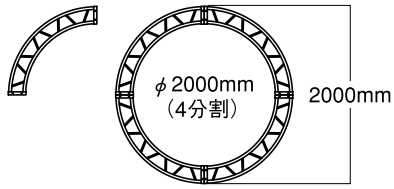
### ■等分布荷重

スパン (m)	荷重 (kg)	たわみ量 (mm)
0.9	1200	0.2
1.8	1100	1.2
2.7	1000	3.7
3.6	900	7.9
4.5	650	11.1
5.4	530	15.6
6.3	380	17.8
7.2	280	19.6
8.1	200	19.9

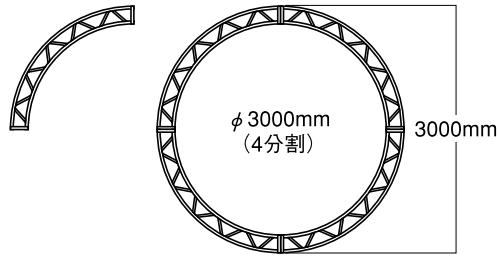
### ■中央集中荷重

スパン (m)	荷重 (kg)	たわみ量 (mm)
0.9	800	0.2
1.8	700	1.2
2.7	600	3.5
3.6	500	7.0
4.5	400	10.9
5.4	300	14.2
6.3	220	16.5
7.2	170	19.0
8.1	110	17.5

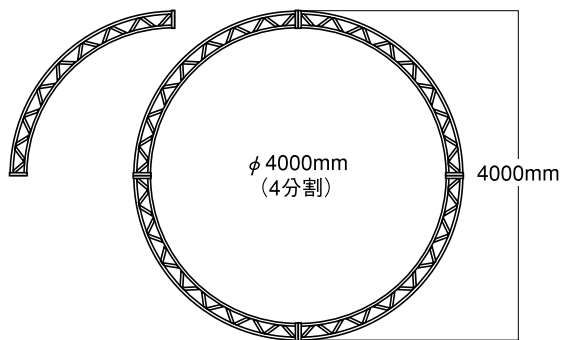
200角Rトラス(アルミ・スチール)



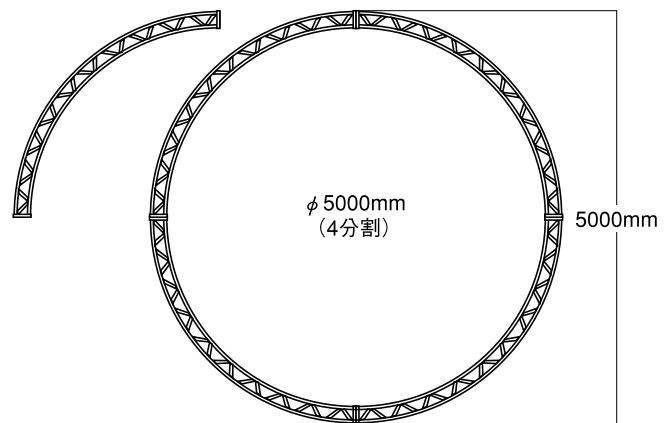
シルバー



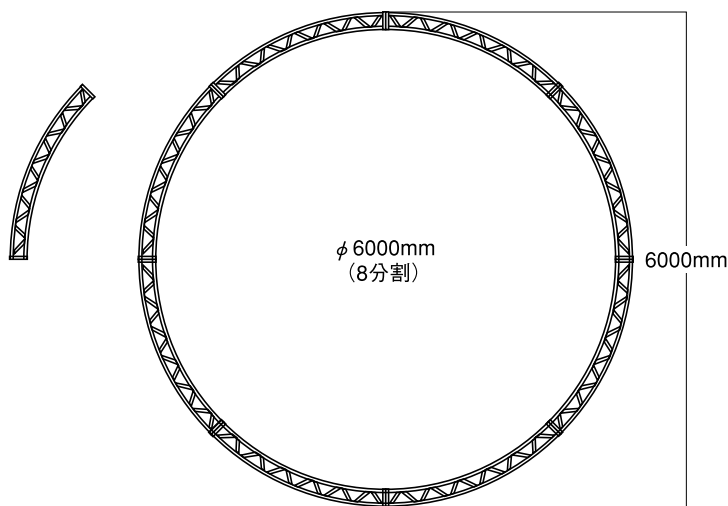
シルバー・ブラック



シルバー・ブラック



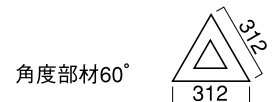
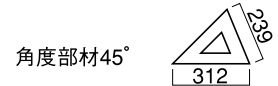
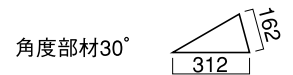
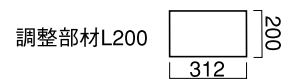
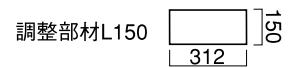
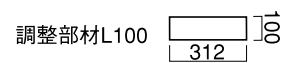
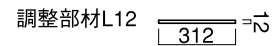
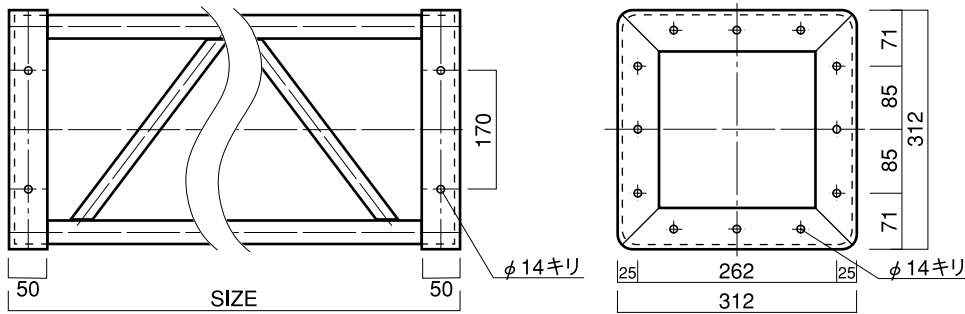
シルバー・ブラック



シルバー・ブラック

φ5800 1/8 シルバー  
(サイコロ込 φ6000)も保有しています

# 300角ボックストラス (アルミ)



SIZE (mm)	重量 (kg)
L312[サイコロ]	5.6
L400	5.8
L600	6.3
L900	7.5
L1200	10.5
L1500	12.2
L1800	13.7
L2100	15.5
L2400	17.0
L2700	18.7
L3600	23.7

	仕様サイズ
主材断面	φ32×3.0
ラチス材断面	φ20×2.5
フランジ断面	L6×50×50
ボルト	M12
アンカー	M10

## 最大使用荷重及びたわみ量

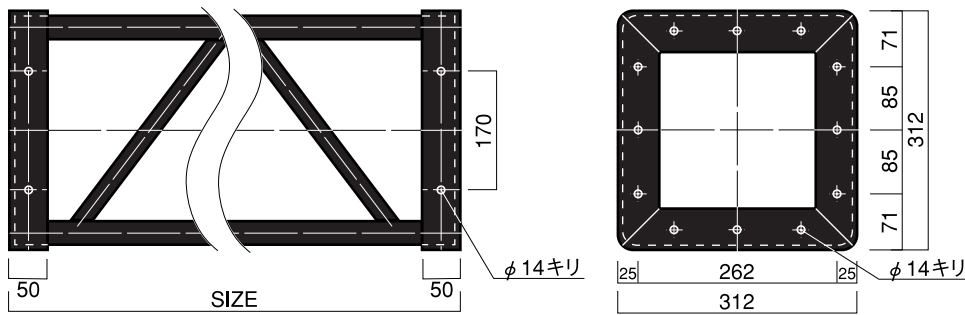
### ■等分布荷重

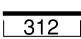
スパン (m)	荷重 (kg)	たわみ量 (mm)
1.8	1000	1
2.7	1000	2
3.6	1000	4
4.5	800	7
5.4	600	9
6.3	500	13
7.2	400	16
8.1	300	18
9.0	250	21
10.8	150	26
11.7	100	27
12.6	80	3

### ■中央集中荷重

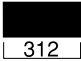
スパン (m)	荷重 (kg)	たわみ量 (mm)
1.8	700	1
2.7	500	2
3.6	500	4
4.5	400	6
5.4	300	8
6.3	250	11
7.2	200	14
8.1	150	16
9.0	125	22
10.8	75	29
11.7	50	31
12.6	0	27

# 300角ボックスブラケットラス (アルミ)




調整部材L12  12


調整部材L100  100

調整部材L150  150

調整部材L200  200

角度部材30°  162

角度部材45°  239

角度部材60°  312

角度部材フリー  50

SIZE (mm)	重量 (kg)
L312[サイコロ]	5.6
L400	5.8
L600	6.3
L900	7.5
L1200	10.5
L1500	12.2
L1800	13.7
L2100	15.5
L2400	17.0
L2700	18.7
L3600	23.7

	仕様サイズ
主材断面	φ32×3.0
ラチス材断面	φ20×2.5
フランジ断面	L6×50×50
ボルト	M12
アンカー	M10

## 最大使用荷重及びたわみ量

### ■等分布荷重

スパン (m)	荷重 (kg)	たわみ量 (mm)
1.8	1000	1
2.7	1000	2
3.6	1000	4
4.5	800	7
5.4	600	9
6.3	500	13
7.2	400	16
8.1	300	18
9.0	250	21
10.8	150	26
11.7	100	27
12.6	80	3

### ■中央集中荷重

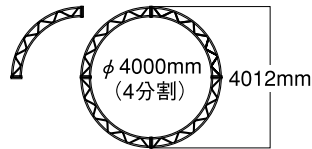
スパン (m)	荷重 (kg)	たわみ量 (mm)
1.8	700	1
2.7	500	2
3.6	500	4
4.5	400	6
5.4	300	8
6.3	250	11
7.2	200	14
8.1	150	16
9.0	125	22
10.8	75	29
11.7	50	31
12.6	0	27



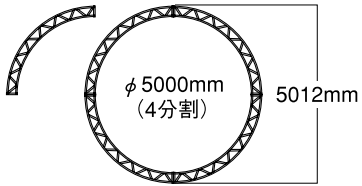
300角Rトラス(アルミ)



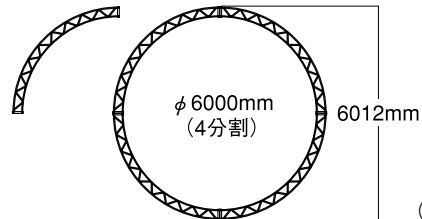
シルバー・ブラック



シルバー・ブラック

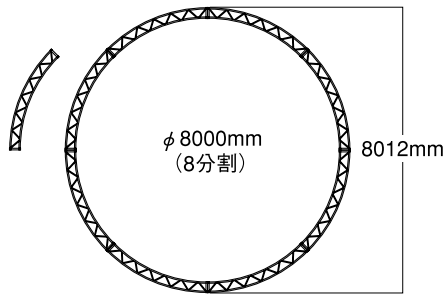


シルバー・ブラック

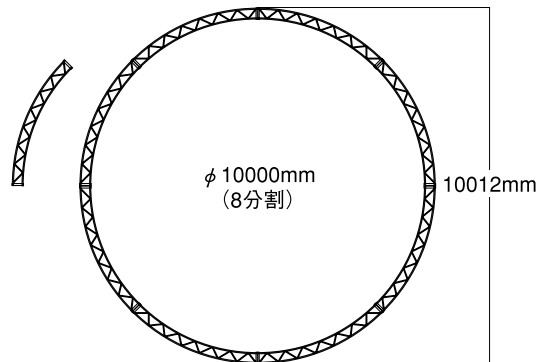


シルバー・ブラック

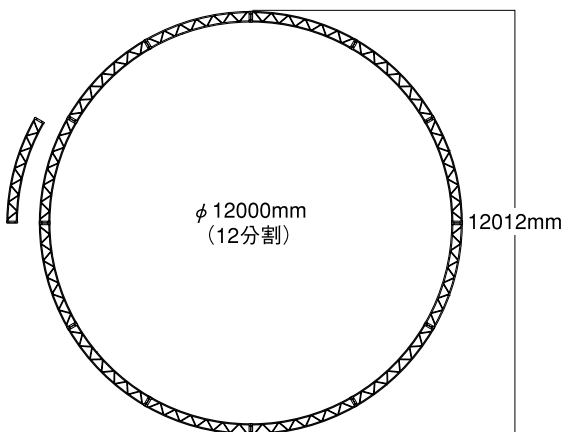
φ5688 1/4 シルバー  
(サイコロ込 φ6000)も保有しています



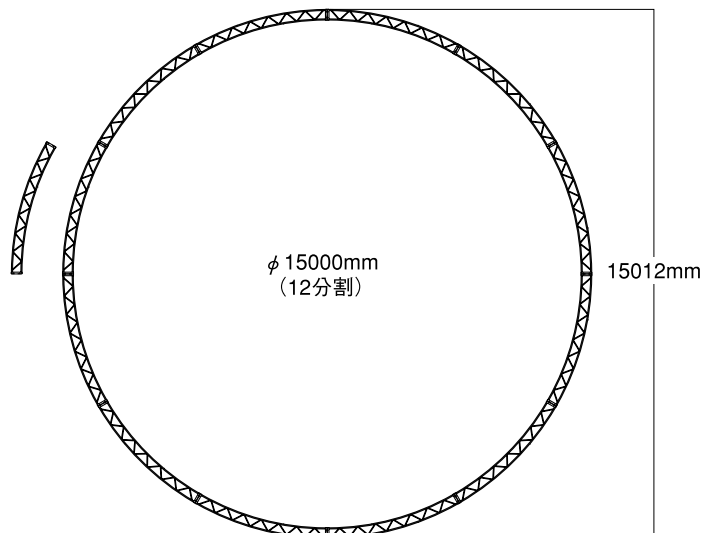
シルバー・ブラック



シルバー・ブラック



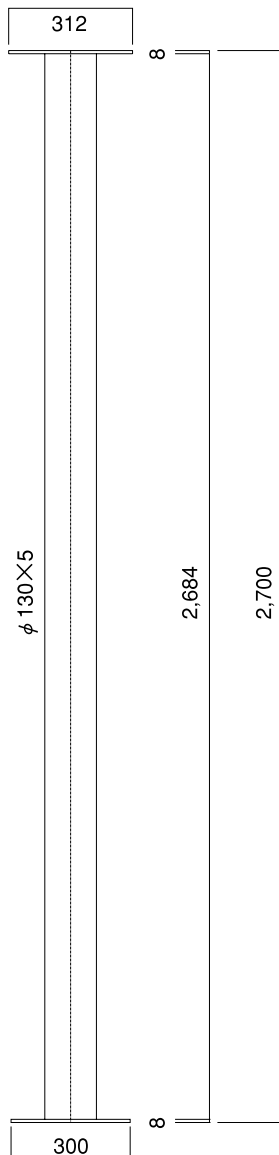
シルバー



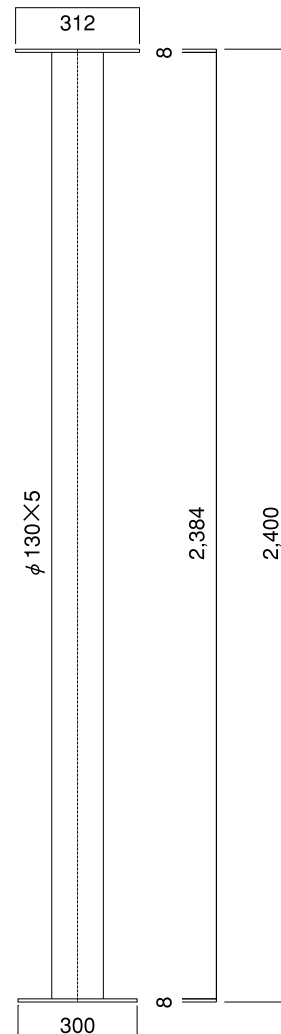
シルバー

トラス支柱 [300角トラス用] (アルミ)

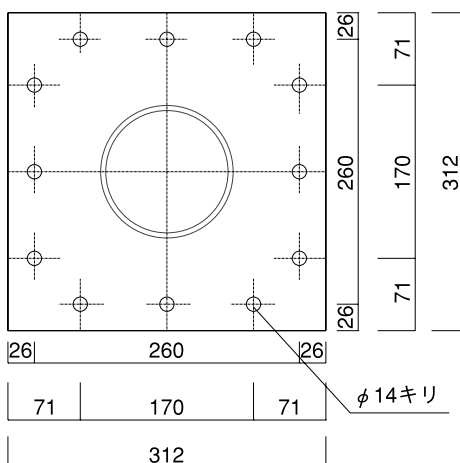
L2700



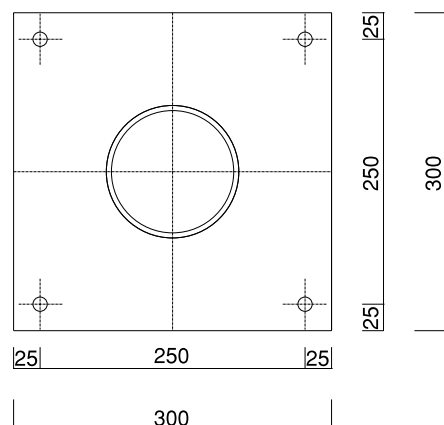
L2400



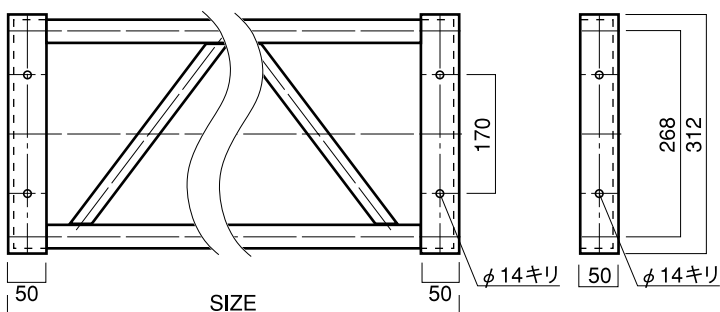
フランジ詳細



ベース詳細



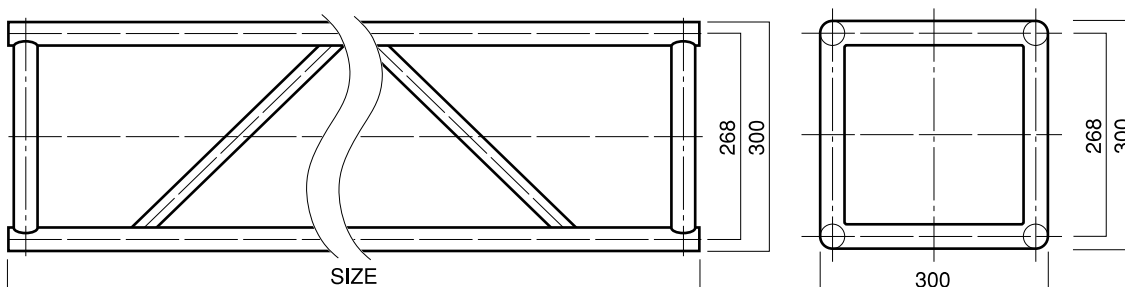
### 300角平トラス (アルミ)



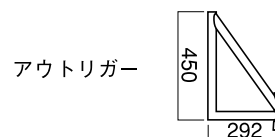
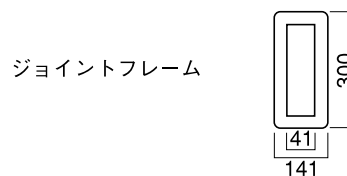
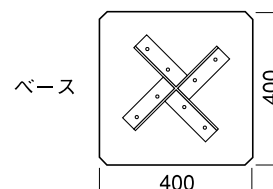
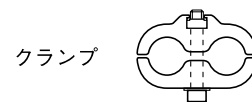
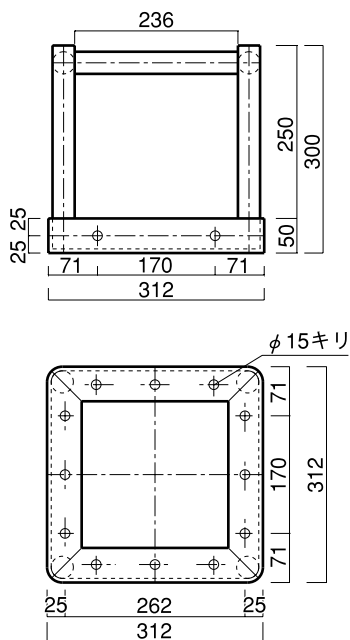
SIZE (mm)	重量 (kg)
L600	2.9
L900	3.5
L1800	5.5
L2400	6.8
L2700	7.5
L3600	9.0

	仕様サイズ
主材断面	φ32×3.0
ラチス材断面	φ20×2.5
フランジ断面	L6×50
ボルト	M12
アンカー	M10

### 300角クランプトラス (アルミ)

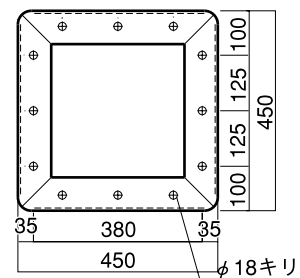
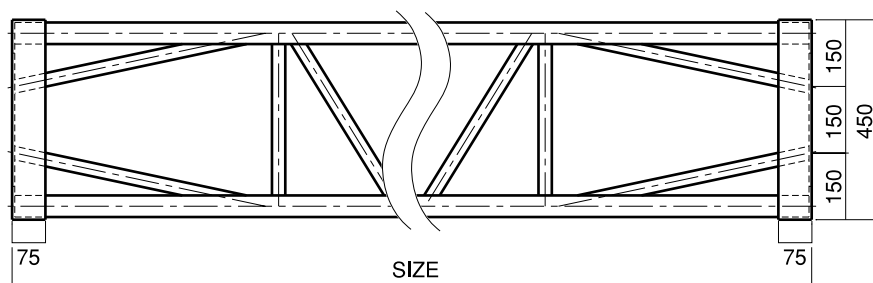


クランプ×フランジ



SIZE (mm)	重量 (kg)
L300[サイコロ]	1.8
L600	2.5
L900	3.7
L1800	6.6
L2400	8.6
L2700	9.5
L3600	12.3
クランプ	0.3
ベース400×400	3.5
ジョイントフレーム300×141	0.5
アウトリガ450×292	0.7

450角ボックストラス(アルミ)



SIZE (mm)	重量 (kg)
L450[サイコロ]	18.1
L900	14.0
L1800	23.3
L2400	27.0
L2700	30.2
L3600	36.5
ベース800×800	16.0

	仕様サイズ
主材断面	φ48.6×3
ラチス材断面	φ30×2
フランジ断面	L6×75×75
ボルト	M16
アンカー	M12

最大使用荷重及びたわみ量

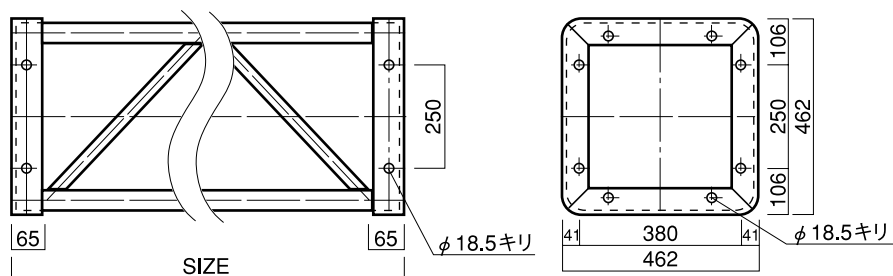
■等分布荷重

スパン (m)	荷重 (kg)	たわみ量 (mm)
3.6	4450	6
5.4	2930	13.4
7.2	2159	23.8
9.0	1687	37.2
10.8	1366	53.5
14.4	769	80
18.0	264	80

■中央集中荷重

スパン (m)	荷重 (kg)	たわみ量 (mm)
3.6	2225	4.8
5.4	1465	10.8
7.2	1079	19.2
9.0	843	30.2
10.8	683	43.8
14.4	473	79
18.0	164	80

# 462角ボックストラス (アルミ)



SIZE (mm)	重量 (kg)
L462[サイコロ]	11.7
L900	11.2
L1800	18.8
L2700	27.4
L3600	35.8
ベース600×600	26.0

	仕様サイズ
主材断面	φ42.7×3
ラチス材断面	φ25×3.0
フランジ断面	L6×65×65
ボルト	M16
アンカー	M12

## 最大使用荷重及びたわみ量

### ■等分布荷重

スパン (m)	荷重 (kg)	たわみ量 (mm)
3.6	2000	2.8
4.5	1800	4.9
5.4	1600	7.5
6.3	1500	11.2
7.2	1400	15.6
8.1	1300	20.6
9.0	1200	26.1
10.8	900	33.9
11.7	800	38.3
12.6	700	41.8
13.5	600	44.1
14.4	500	44.6
15.3	450	48.1
16.2	400	50.8
17.1	350	52.3
18.0	320	55.7

### ■中央集中荷重

スパン (m)	荷重 (kg)	たわみ量 (mm)
3.6	1200	2.7
4.5	1150	5
5.4	1000	7.5
6.3	950	11.4
7.2	850	15.2
8.1	750	19
9.0	650	22.6
10.8	550	33.1
11.7	500	38.3
12.6	430	41.1
13.5	380	44.7
14.4	330	47.1
15.3	280	47.9
16.2	250	50.5
17.1	230	54.4
18.0	200	54.9

