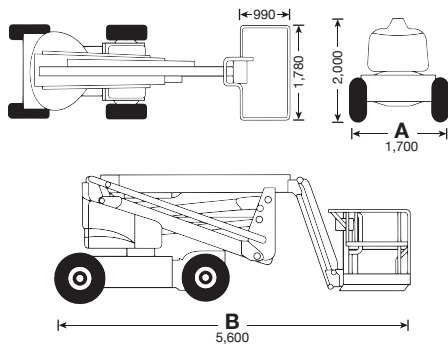


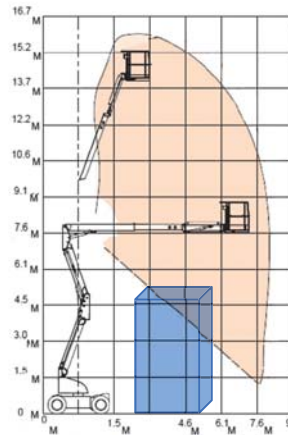


充電式多関節 14mブーム A46JE

多関節で**作業範囲が広く**取れます。
 作業床も広く、**余裕を持った作業**が出来ます。
 充電式だから**排ガスが出ません**。
 旋回時、**後方にはみ出しません**。



■作業範囲図



■A46JE 諸元表

| | | |
|---|--------|------------------------|
| 最大作業高さ | | 16.1m |
| 最大床高さ | | 14.1m |
| 最大作業半径 | | 7.47m |
| 1,2段目ブーム最大高さ | | 7.6m |
| 3段目ブーム | 起伏角度 | 0 ~ 72° |
| 4段目ブーム | 伸張長さ | 2m |
| 5段目ジブ | 長さ | 1.5m |
| | 起伏角度 | -70° ~ +70° |
| 旋回時後方はみ出し | | 0m |
| 旋回 | | 360° 非連続 |
| 回転半径 | 内側 | 0.6m |
| | 外側 | 3.0m |
| ホイールベース | | 1.8m |
| 最大接地荷重 | 1輪 | 3,243kg |
| 最大接地荷重 | 単位面積 | 10.6kg/cm ² |
| 車体重量 | | 6,486kg |
| 全幅 | A | 1.7m |
| 全長 | B | 5.6m |
| 全高 | C | 2.0m |
| 作業床寸法 | | 0.99m×1.78m |
| 作業床首振 | | 左右80° |
| 作業床定員 | | 2名 |
| 走行速度 | 格納時高速 | 5.1km/h |
| | 非格納時低速 | 1.3km/h |
| 登坂角度 | 推奨限度角 | 14度 25% |
| 許容最大風速 | | 12.5m/s |
| 安全装置 | | |
| <ul style="list-style-type: none"> ● フットペダル・非常停止装置・非常電源スイッチ ● ホーンスイッチ・過荷重警報装置 ● 下部操作起動スイッチ | | |