

高いところで障害物を楽々クリア！

自走式電気駆動 屈伸Z-Boom

Z30/20N RJ



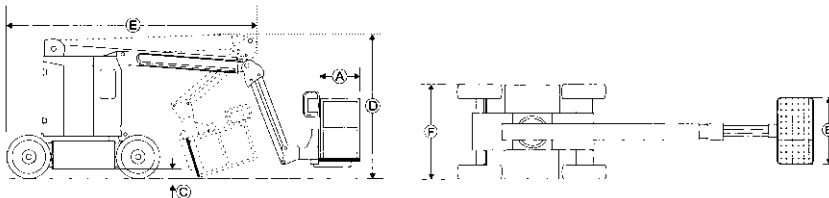
特長

- ダブルドアも楽々通過できる、スリム設計
- バッテリー式だから、排気ガスなし、騒音なし
- ローリングジブ採用により、作業範囲が広がります。

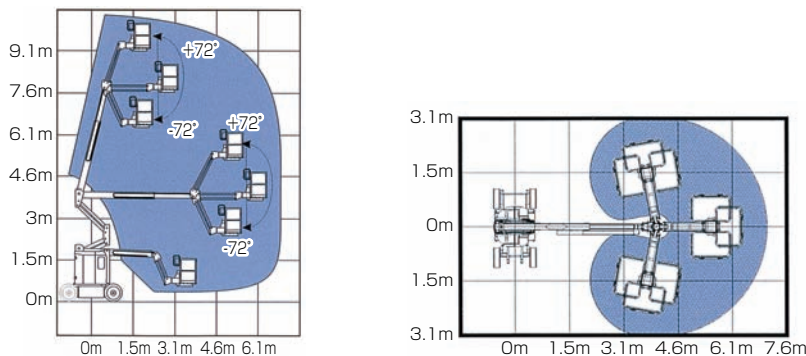
仕様

最大作業台高さ	8.8m
最大作業可能高さ	10.8m
水平リーチ最大長さ	6.3m
上昇&水平クリアランス	3.8m
最大積載荷重	227kg
作業台長さ [Ⓐ]	76cm
作業台幅 [ⓑ]	1.17m
走行速度（ブーム格納時）	0-5.3km/h
登坂能力	35%
地上クリアランス [ⓒ]	9cm
最小回転半径	1.65m
車体高さ（格納時） [ⓓ]	2m
車体長さ（格納時） [ⓔ]	5.3m
幅 [ⓕ]	1.2m
機体重量	6,622kg
動力源	48V DC(6V 350 AH 8個)

主要寸法図



作業範囲図



※本機は、屋内用のホワイトタイヤ仕様です。著しく塵埃が多い場所（解体、建築工事）での使用は故障の原因となるので、ご注意ください。
 ※運転操作は高所作業車運転の特別教育（10m未満）若しくは技能講習が必要です。