

# 13.7m 電動多関節ブーム

新登場!!

## Haulotte >>> SIGMA16 PRO

### ■ 最大クラスの作業範囲

- ・最長クラスのアウトリーチ **8.05m**
- ・最高クラスのアップアンドオーバークリアランス **7.4m**

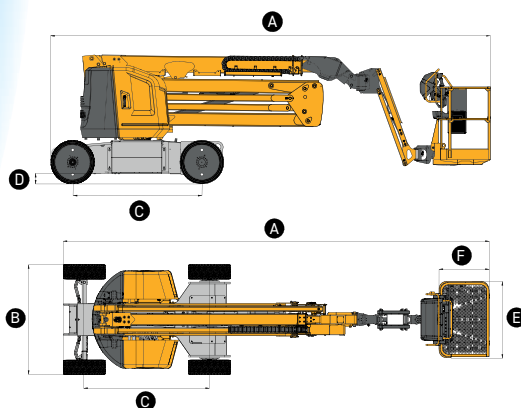
### ■ 電動・ノーマーキングタイヤで 屋内での使用も可能

### ■ 100V充電

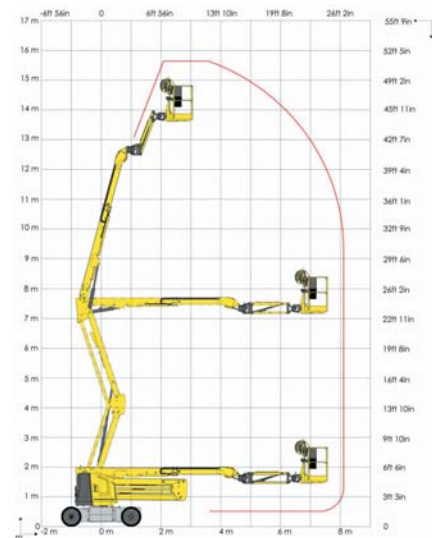
### ■ 最大積載荷重230kg



■ 寸法図



■ 作業範囲図



■ 仕様

型式	最大床高	最大積載荷重	輸送時寸法 全長(A)×全幅(B)×全高	荷台寸法 奥行(E)×全幅(F)	総重量	登板能力
SIGMA16 PRO	13.7m	230kg	6.65m×1.75m×2m	1.2m×0.8m	6,950kg	25%