

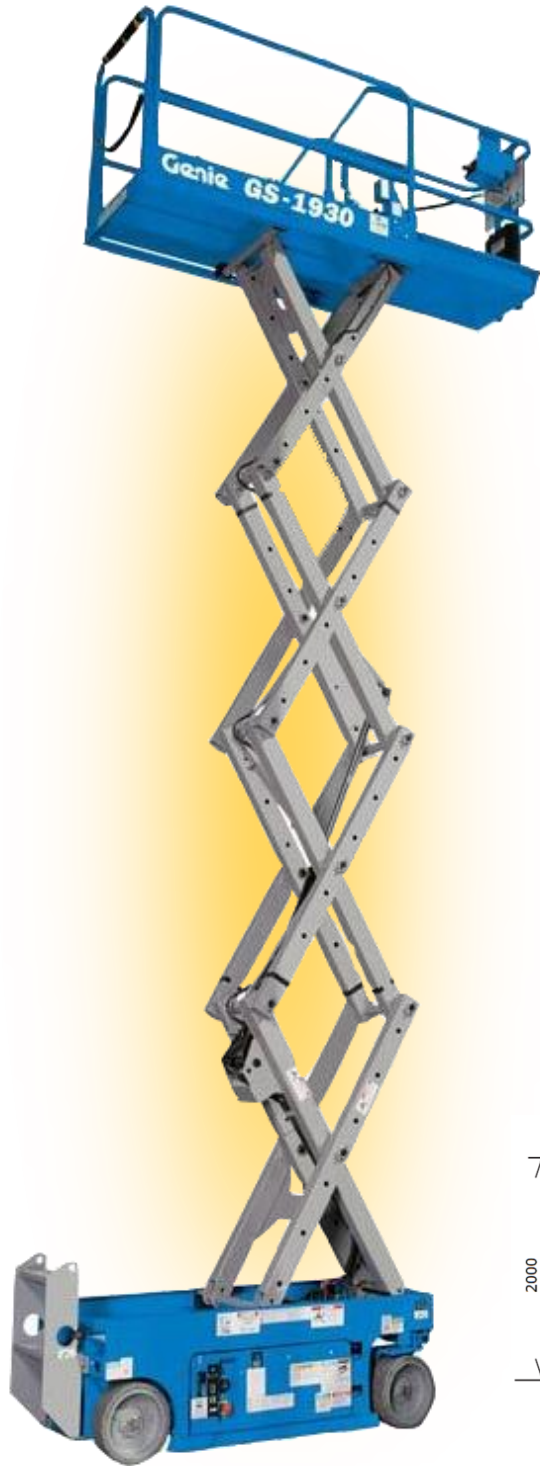


レンタル  
します。

スライド式拡張デッキ  
6.0mホイールリフト

GS1930

- スライドデッキを備えた広々とした作業場
- 複数のディスクブレーキによるスムーズな減速
- 前輪駆動、旋回半径内径0



スラブシザーリフト

狭い空間での機動性を確保



ポットホールガード

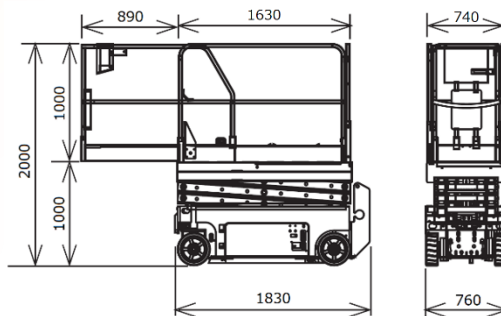
上昇時の転倒を防止  
 >>走行時（格納状態）



>>上昇時（展開状態）



車両寸法図



仕様

呼称	6.0m	
走行装置	ホイール	
リフト形状	シザース	
型式	GS1930	
作業床高 (mm)	最高	5,790
	最低	1,000
積載荷重 (kg)	227[113]	
車両総重量 (kg)	1,226	
機械寸法 (mm)	全長	1,830
	全幅	760
	全高	2,000
作業台寸法 (mm)	全長	1,630
	全幅	740
	手すり高	1,000
スライド長 (mm)	890	
資格・要件	特別教育	
最大接地圧 (kPa [kgf/cm <sup>2</sup> ])	998.3[10.2]	
格納時 登坂能力 (%)	14	