

準中型免許(5t限定)でOK! SK10BFN 総重量5t未満のスカイマスター導入!

作業を中断させないノンストップ制御

作業範囲規制による停止で効率が落ちないように、規制範囲に差し掛かるとブーム作動が規制停止することなく、規制線に沿って滑らかにブームが自動的に縮みます。作業に集中して頂けるのはもちろん、故障と間違えやすい、作業範囲による停止で困惑することはありません。

準中型免許(5t限定)対応の5t未満車
特別教育でOKの9.9m
初心者も安心のAT車

プリウスよりも短い!!

準中型免許(5t限定)対応
200kgバスケット仕様

L4,445、W1,930のコンパクトボディ直下型張出し

自動でジャッキを水平張出し

自動水平機能付ジャッキ自動張出しを標準装備!!

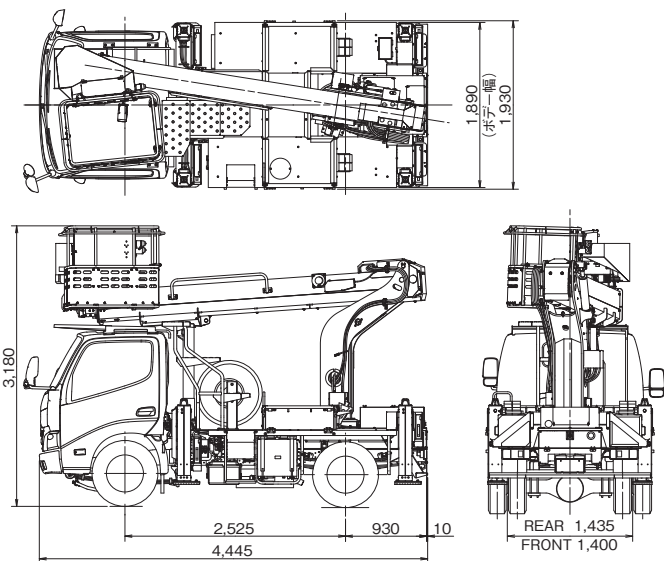
さらに

大容量積載スペースを確保し
車積積載100kgを実現!!

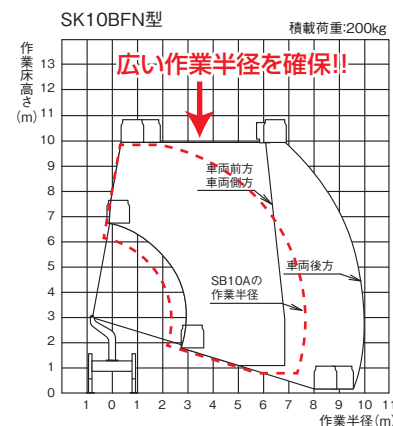
走行時ECOな
アイドリングSTOP付!!



寸法図(単位:mm)



作業範囲図



- 注1. 作業範囲はジャッキを水平堅土上に設置したものです。
- 注2. ブームの旋回角度に応じて作業範囲は変化します。
- 注3. 本図はブームのたわみ及び干渉規制部分は考慮されていません。

仕様

型名	式	SK10BFN型
式	高所作業車	
積載荷重(搭乗人員)	200kg(2名)	
最大地上高	9.9m	
最大作業半径	9.9m	
平衡装置	バランスシリンダによる強制平衡式	
内寸法(幅×奥行×高さ)	1,000×700×900mm	
首振り範囲	左105°~右105°	
型式	3段直伸式	
長さ	3.870~9.380m	
起伏範囲	-17°~80°	
旋回範囲	360°全旋回	
起伏	上	-17°~80°/31s
	下	-17°~80°/30s
伸縮	伸	5.51m/25s
	縮	5.51m/20s
旋回		1.0rpm
バケット首振り		左105°~右105°/20s
ジャッキ張幅	前	1,710mm
	後	1,710mm
常用油圧		17.2MPa[175kgf/cm ²]
油圧ポンプ		歯車式
最大ジャッキ反力		3,000kg

