

# 5t未満 12mスカイマスター 登場!

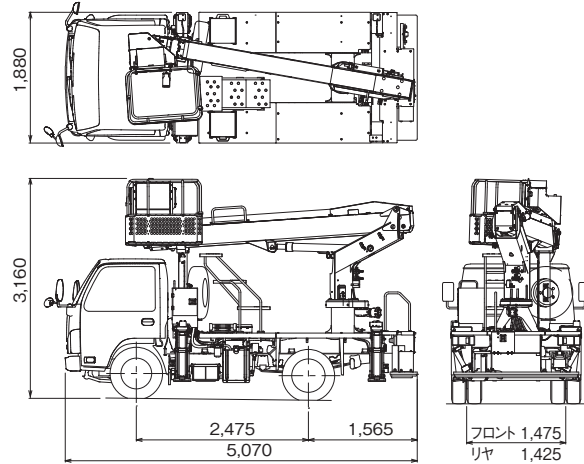
12mクラスをさらに進化させた5t未満仕様。走行性能の向上とランニングコストの低減を両立させた快適マシン!



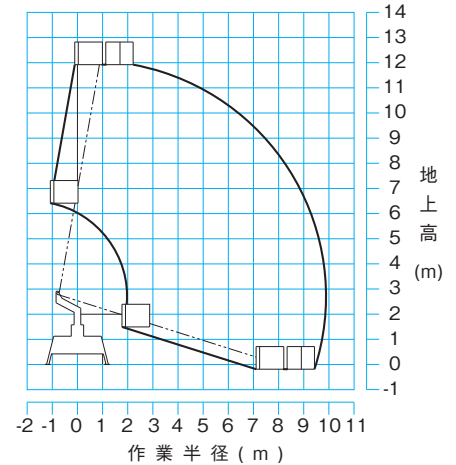
## 準中型免許(5t限定)でOK!

※10m以上の高所作業車を扱うには、高所作業車運転技能講習資格が必要です。

### ■外観図 単位(mm) ※架装車により異なります。



### ■作業範囲図



注意

- 1.作業範囲は水平堅土上におけるもので、ブームのたわみは含んでいません。(バスケットをスイングさせた時の状態を表しています)
- 2.作業範囲は全周同一です。

## AT-121TG(F)

5t未満仕様

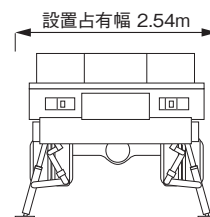
最大地上高：**11.9m**

最大作業半径：**9.9m**

バスケット積載荷量：**200kg**または**2名**

架装対象車：**3.0t**

### ■作業時の設置専有幅例



最大積載量	車両総重量	乗車定員	~10人	~29人	30人以上
6.5t以上	11t以上		大型免許		
6.5t未満	11t未満				
5t未満	8t未満	中型(8t限定)	中型免許		
4.5t未満	7.5t未満	準中型(新設)			
3t未満	5t未満	準中型(5t限定) ※H29.3.11以前に普通免許だった人			
2t未満	3.5t未満	普通免許			

H29年改訂