

Scorpion Metro Slim

スコープオンメトロスリム (幅狭型スコープオン)

NETIS登録商品

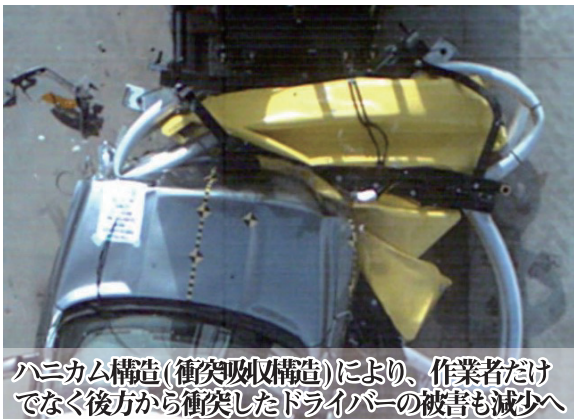
KK-220084-A

衝突の衝撃から



命を守る

スコープオンは **事故防止用衝突緩衝装置** です



ハニカム構造(衝突吸収構造)により、作業者だけでなく後方から衝突したドライバーの被害も減少へ

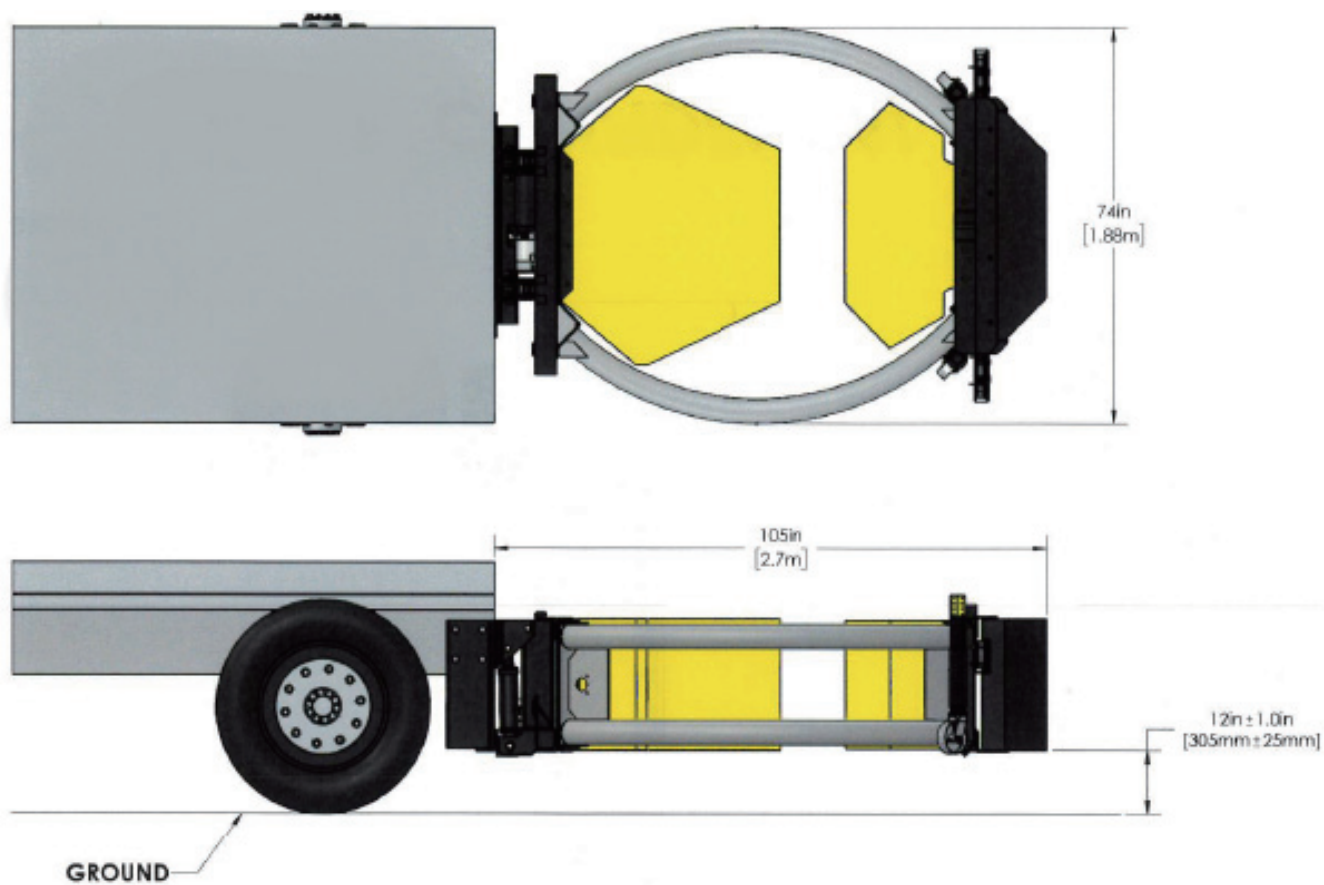
※MASH とは…

ASSHTO(全米道路交通運輸行政官協会)が提唱し、FHWA(米国連邦高速道路局)の最新安全基準とされるもの。FHWAの保安製品認定基準としてこの手順による評価が求められる。

スコープオンメトロスリムは、米国で都市内高速道路仕様として現在ニューヨーク都市高速道路でも使用されており **MASH認定のある**スコープオンメトロをベースに幅狭マイナーチェンジした商品です。

仕様

展開時



収納時

