

TAKEUCHI
From World First to World Leader

TBe

電動ミニバックホウ (電池式)

・カーボンニュートラル対応

TB20e

・CO₂ 61%削減可能

※メーカー公表値

(エンジン搭載機で同条件作業と比べ)



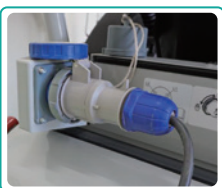
NETIS登録商品

KT-220165-A

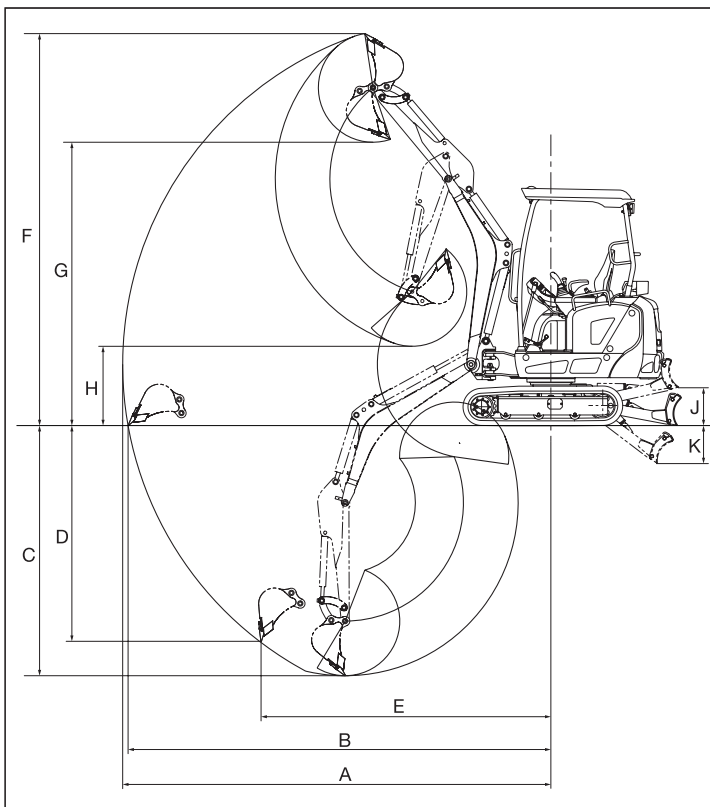
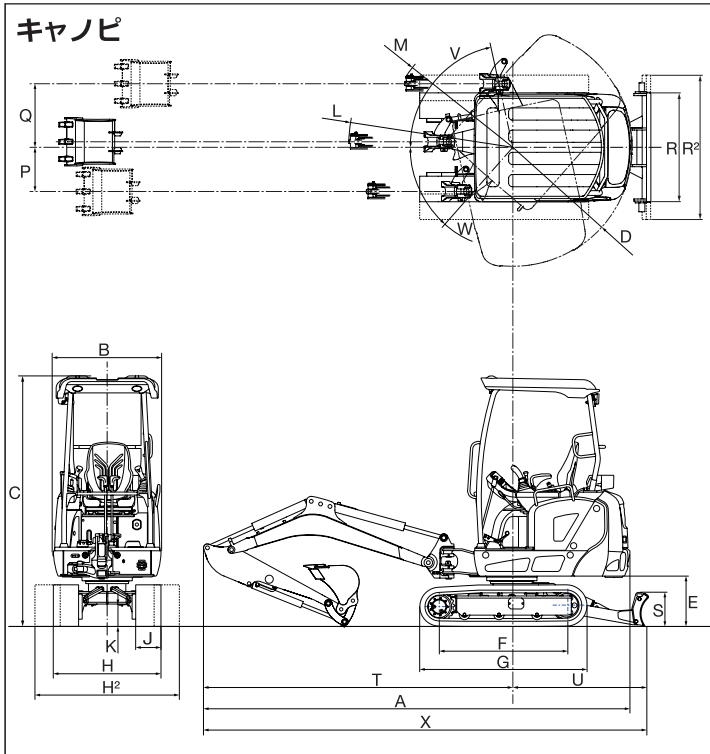


- ・静音、低振動、低排熱
- ・エンジン搭載機と同等パワー
- ・1回充電で8時間稼働
- ・急速充電2時間 (通常6時間)
- ・都市部/住宅街における
密集地工事、地下、屋内工事にも対応

充電差し込み位置



キャノピ



運転質量	1,930 kg
継続稼働時間*	最大 8時間
バッテリー容量	24.7 kWh
バッテリー電圧	73V
充電時間 (外置充電器)**	2時間
充電時間 (車載充電器)**	6時間

モーター連続使用可能時間	アイドル時	8時間
	実稼働時	5時間
騒音値		LwA 80dB

*上記の数値は通常作業時の継続稼働時間を示す。
**20%から80%充電した場合を想定。
充電時間は入力電圧により異なる。

機械寸法

単位 mm

		ロングアーム・ゴムクローラ	
A	全長	3880	
B	上部体全幅	985	
C	全高	2280	
D	後端旋回半径	1075	
E	旋回体後部下端高さ	450	
F	タンブラ中心距離	1155	
G	クローラ全長	1520	
H	クローラ全幅 (ナロー)	980	
H ²	クローラ全幅 (ワイド)	1300	
J	クローラシュー幅	230	
K	最低地上高さ	205	
L	フロント最小旋回半径	1480	
M	オフセット時フロント最小旋回半径	1155	
P	バケット最大オフセット量 (右スイング)	400	
Q	バケット最大オフセット量 (左スイング)	570	
R	ブレード幅 (ナロー)	980	
R ²	ブレード幅 (ワイド)	1300	
S	ブレード高さ	300	
T	輸送姿勢時フロント距離	2805	
U	ブレード取付水平距離	1200	
V	ブームスイング角度 左	78°	
W	ブームスイング角度 右	49°	
X	全長 (ブレード後方時)	4050	
バケット容量 (標準バケット)	m ³	山積容量 0.038 平積容量 0.028	
旋回速度	min ⁻¹	7.6	
走行速度	km/h	ゴムクローラ仕様	1速 2.1 2速 4.0
			15
登坂能力	(度)	15	
接地圧	kPa	ゴムクローラ仕様 32.1	

作業範囲

ロングアーム

単位 mm

		ゴムクローラ
A	最大掘削半径	4090
B	最大床面掘削半径	4035
C	最大掘削深さ	2390
D	最大垂直掘削深さ	2060
E	最大垂直掘削深さ時半径	2790
F	最大掘削高さ	3740
G	最大ダンプ高さ	2705
H	最小ダンプ高さ	755
J	ブレード最大上昇量	360
K	ブレード最大下降量	365

外置き充電装置

